

# Pinguely - Haulotte



## Compact 8W



F Pièces de rechange



GB Spare parts



D Ersatzteile



NL Onderdelen



DK Reservedele



E Piezas de repuesto



I Pezzi di ricambio



P Peças sobressalentes



S Reservdel



SF Varaosa

**242 031 5540**

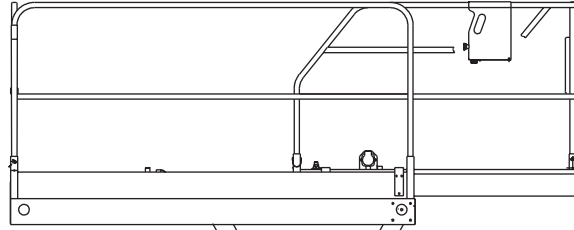
**E 11.00**

La Péronnière  
BP 9  
42152 L'HORME  
FRANCE

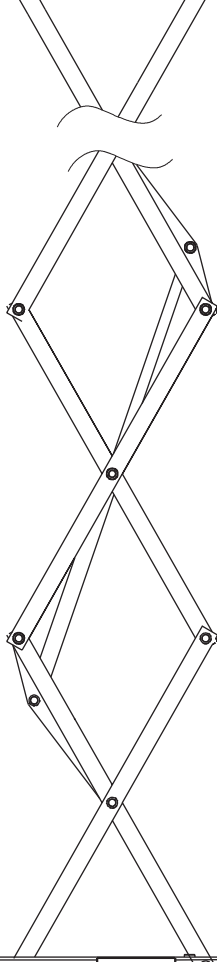
Téléphone : (33) 04 77 29 24 24  
Fax SAV : (33) 04 77 31 28 11  
Internet : <http://www.haulotte.com>  
E-Mail : [haulotte@haulotte.com](mailto:haulotte@haulotte.com)



C



B



A



D



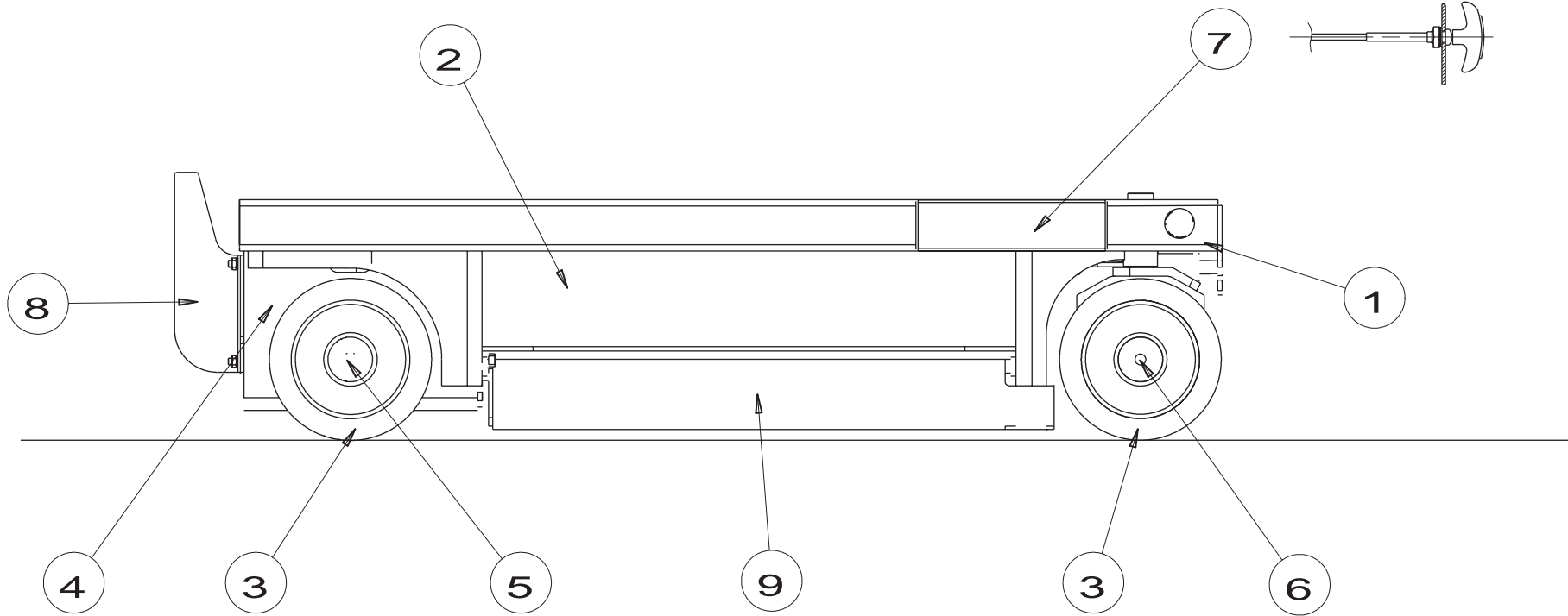
E



F

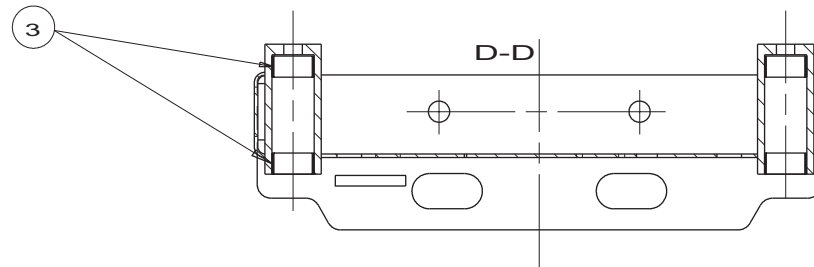
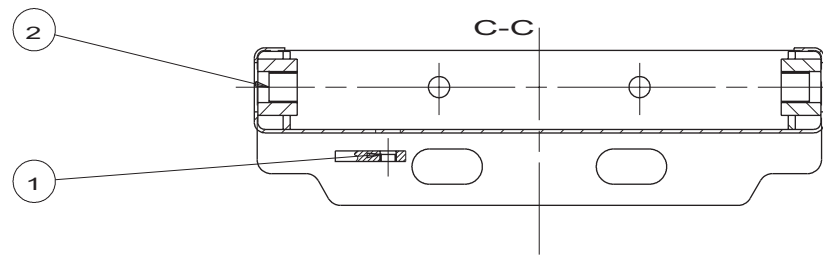
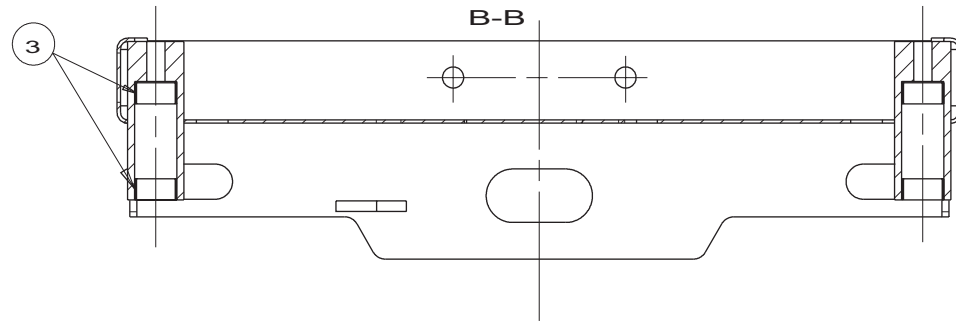
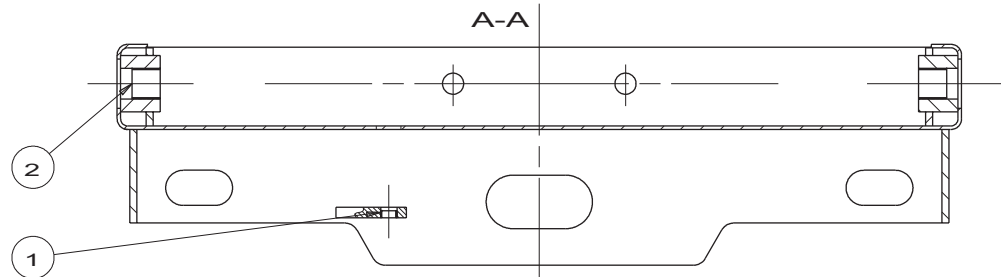
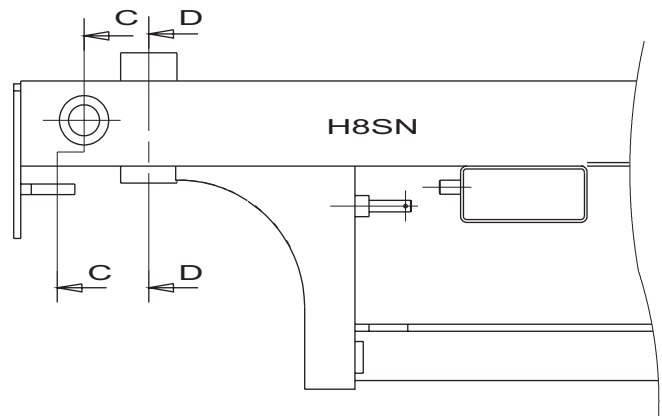
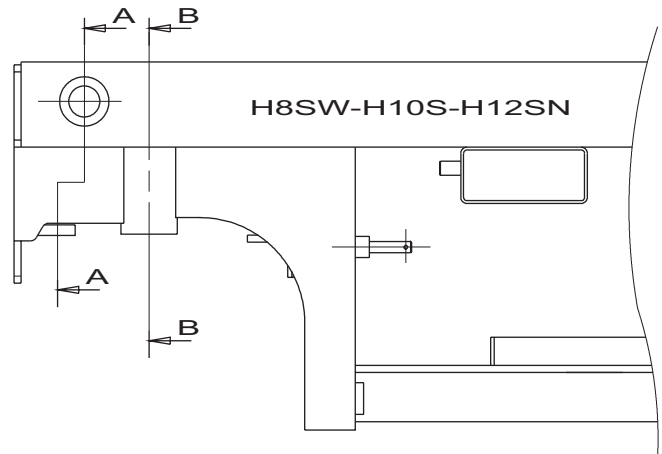
D16082





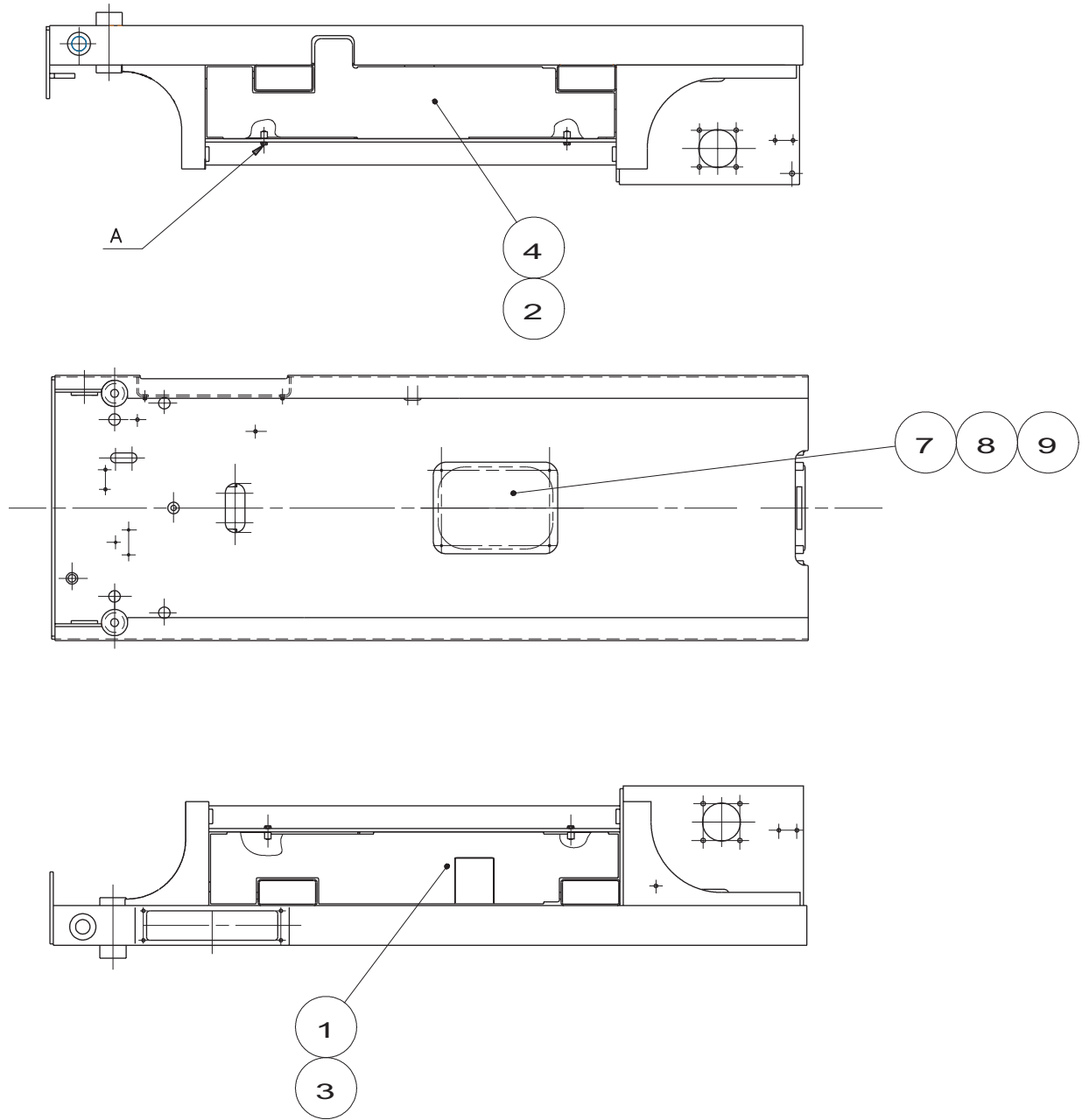
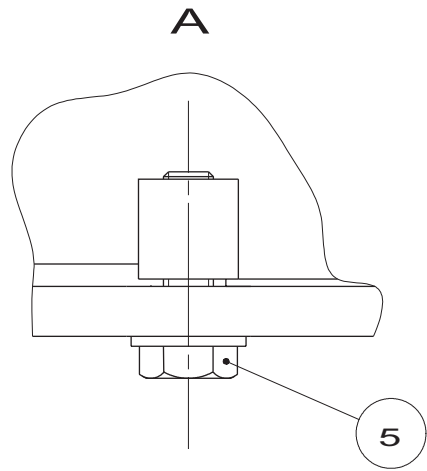
D16076





C15171

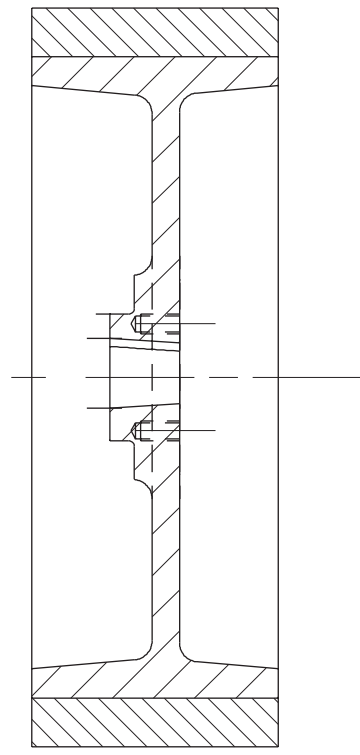
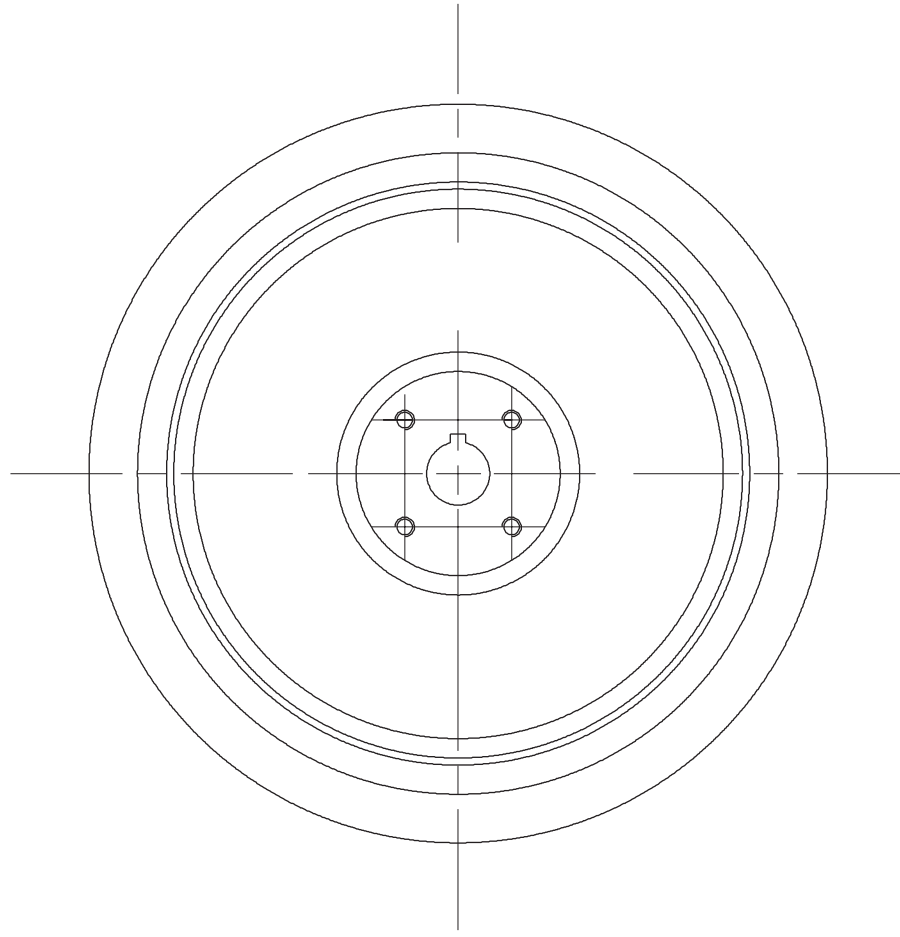




C15348



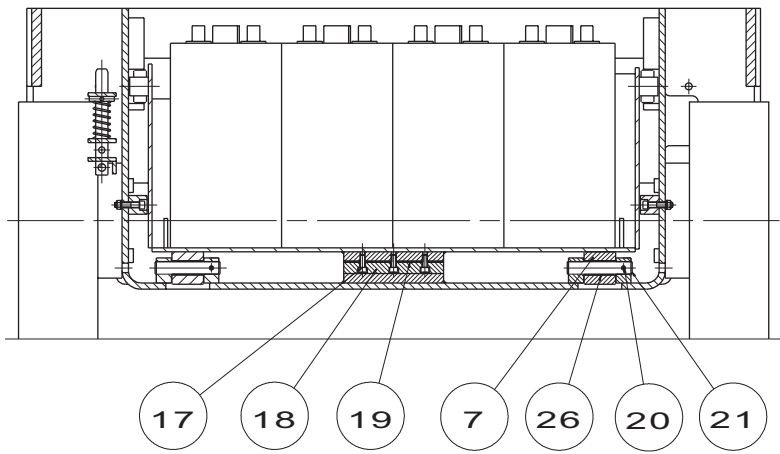




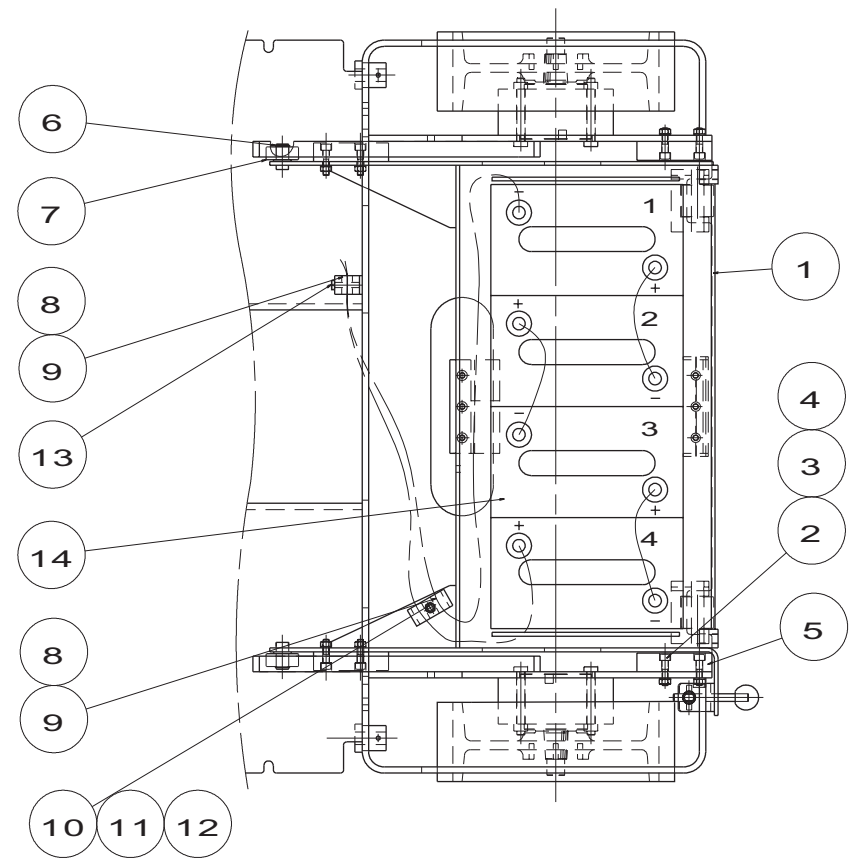
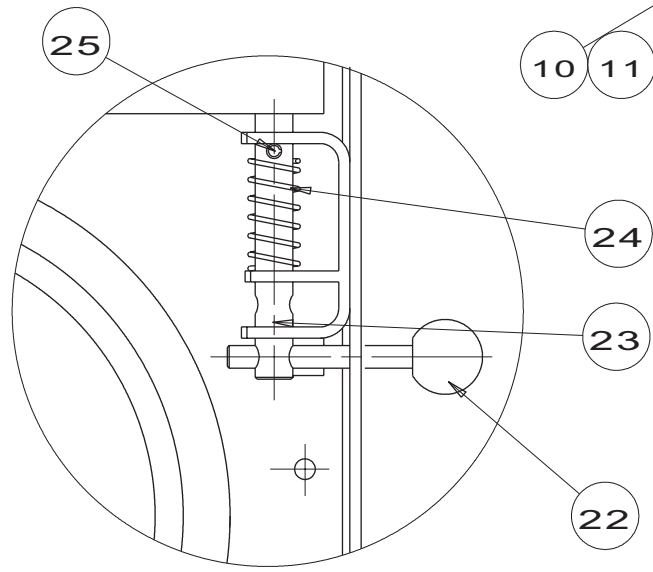
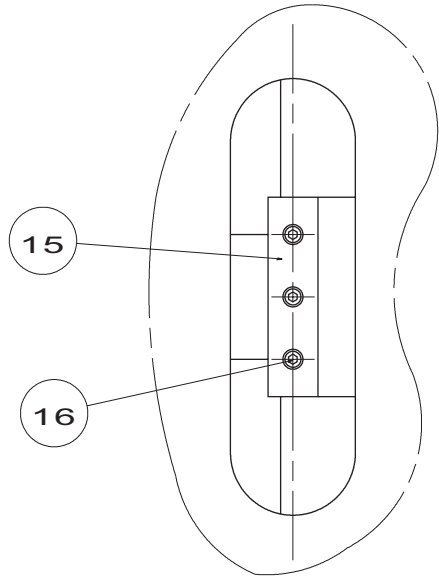
B15658



B-B



F



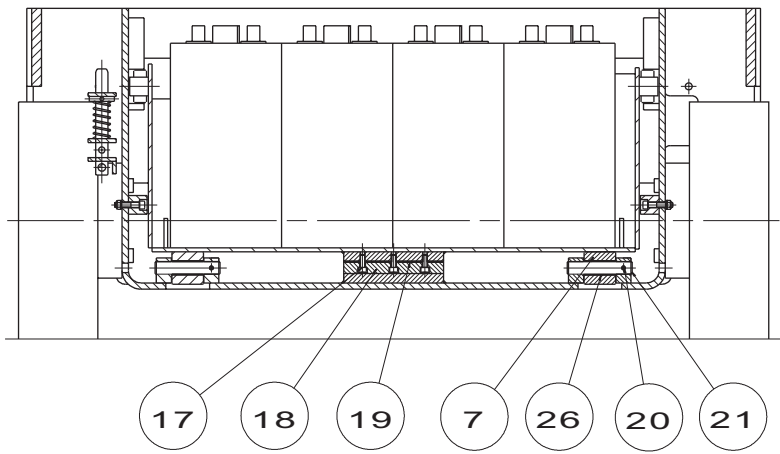
A14389

▲ **Coffre à batterie**  
**Battery box**

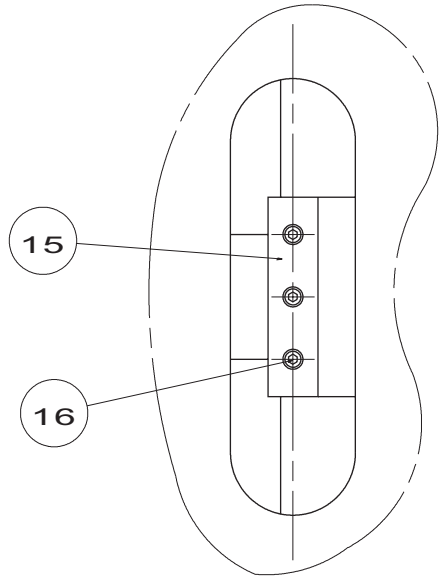
◀ **A4**  
**1/2** ▶

Rep.	Désignation	Designation	Specification	Qty	Code	Up to / jusqu'à
1	Coffre à batterie	Battery box		1	120B156700	
2	Vis	Screw	CHC M10 X 40/26 CL 8.8 ZB	8	2308231920	
3	Rondelle à dents	Tooth lock washer	DE 10 ZB	8	2351301110	
4	Ecrou	Nut	H M10 CL 8 ZB	8	2341221080	
5	Patin	Skate		4	118C150440	
6	Circlips	Circlips	2000 Ø20 E	2	2472001170	
7	Galet	Roller	LG=50	2	120D159560	
7	<i>Bague</i>	<i>Collar</i>	<i>LG=50</i>	2	<i>2390150750</i>	
14	Batterie de traction	Traction battery		4	2440208350	
15	Butée	Stop		1	118C150460	
16	Vis	Screw	H M8 X 30 / 30 CL 8.8 ZB	3	2331231440	
17	Vis	Screw	H M8 X 20 / 20 CL 8.8 ZB	3	2331231420	
18	Patin	Skate		1	118C150450	
19	Cale épaisseur	Spacer		3	118C150560	
20	Goupille	Pin	MECANINDUS E 6- 40	2	2352212190	
21	Axe	Axe		2	120D159570	
22	Boule	Ball	Ø40	1	2420209380	
23	Broche	Lock		1	118C150490	
24	Ressort	Spring	80 mm	1	2421808300	
25	Goupille	Pin	MECANINDUS E 8- 40	1	2352212470	
27	Gaine	Duct	Ø23 LG=0,9	1	2440701910	
28	Etrier	Caliper	Ø23	2	2440501220	
29	Vis	Screw	CHC M6 X 20/20 CL 8.8 ZB	1	2308231490	
30	Ecrou	Nut	NYLSTOP M6 CL 8 ZB	1	2349221490	
31	Vis	Screw	CHC M6 X 16/16 CL 8.8 ZB	1	2308231480	
32	Galet	Roller	20.6mm	2	118D159550	

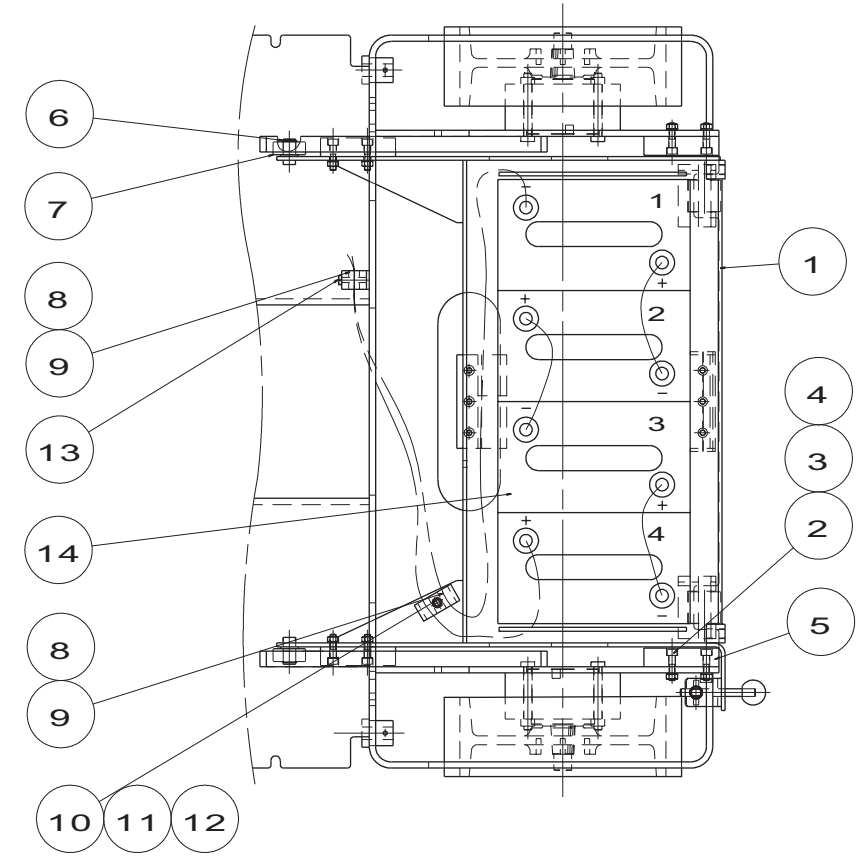
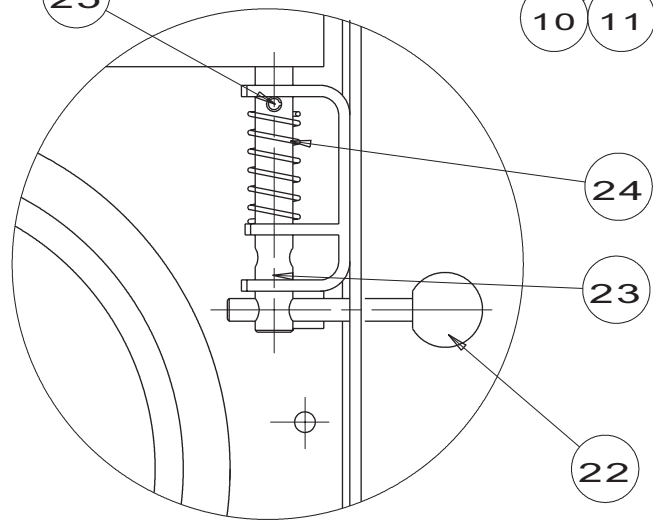
B-B



F

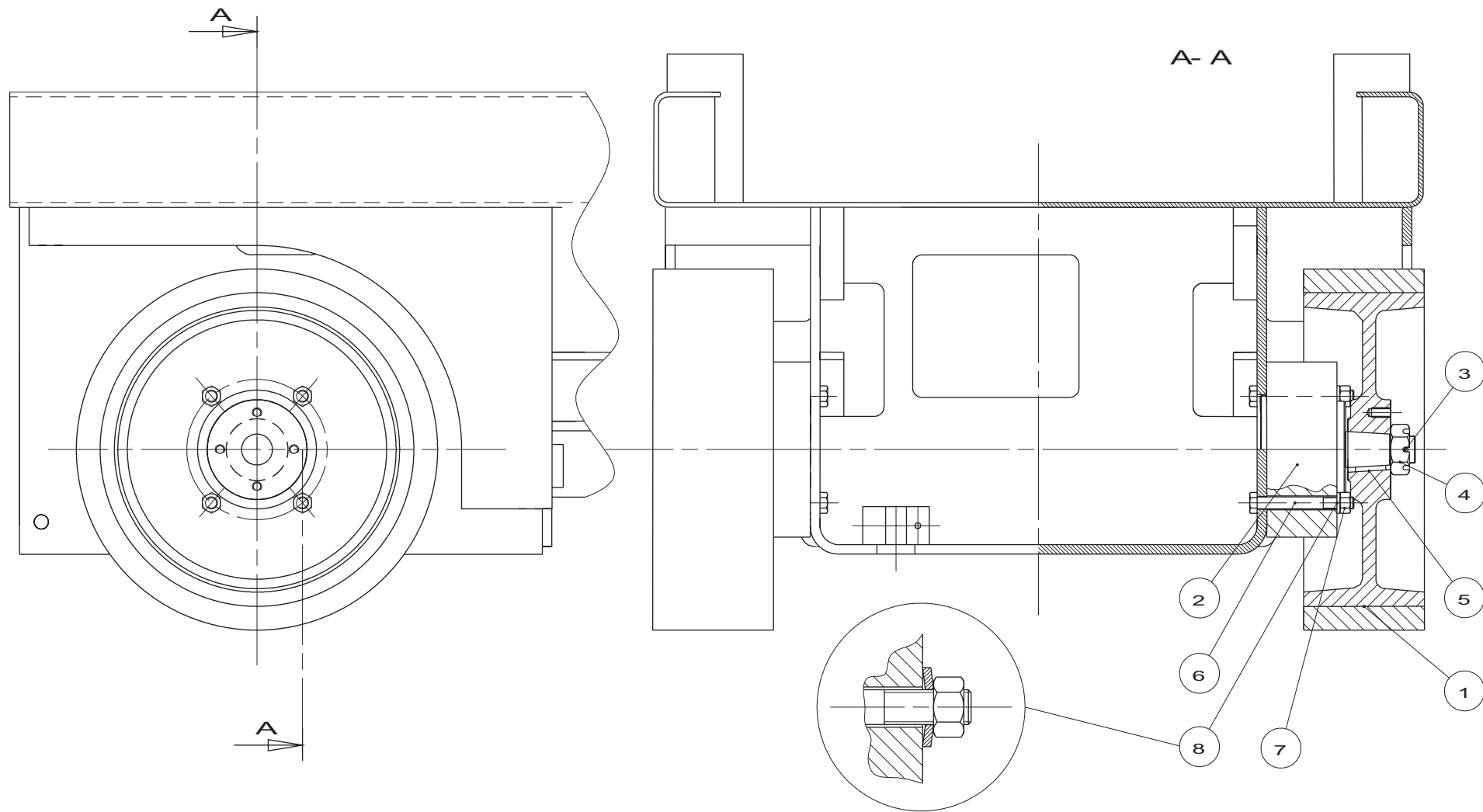


25



A14389

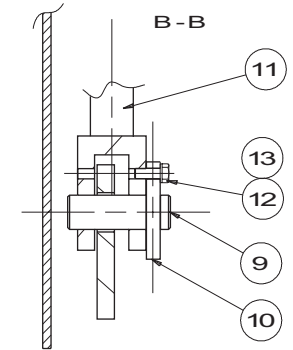
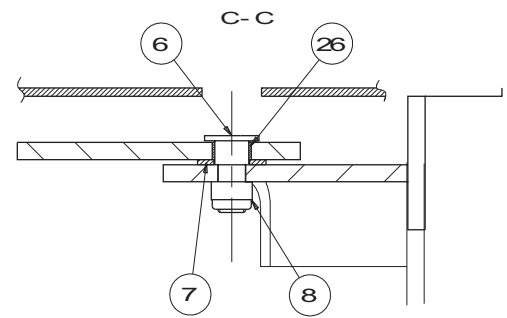
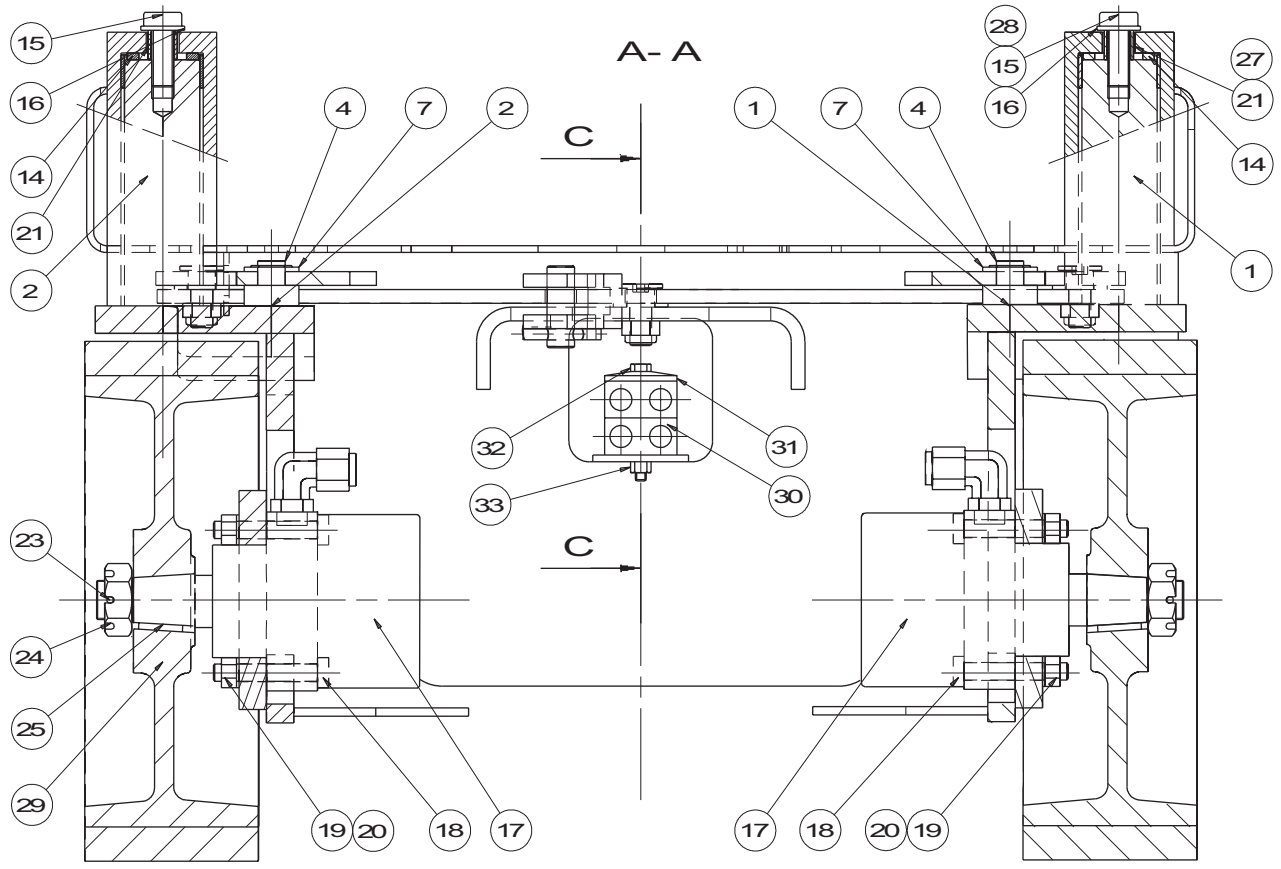
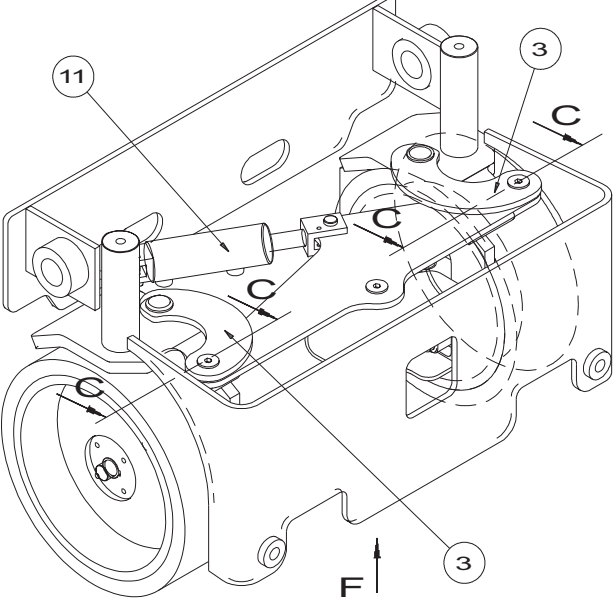
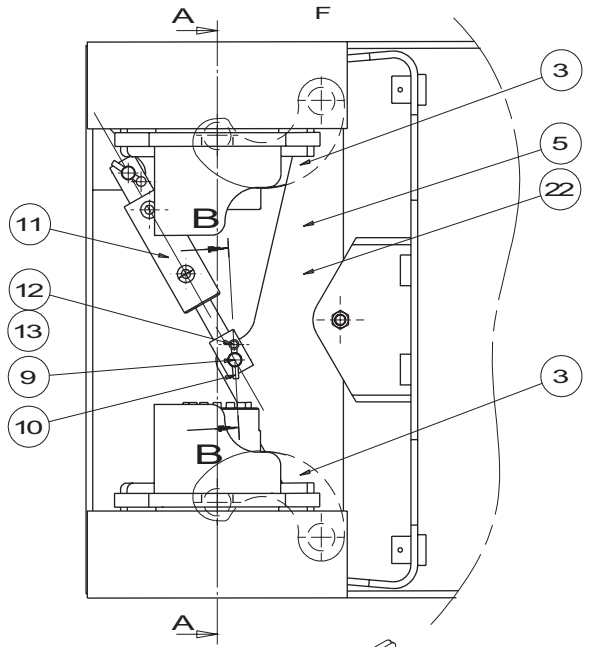




B15650





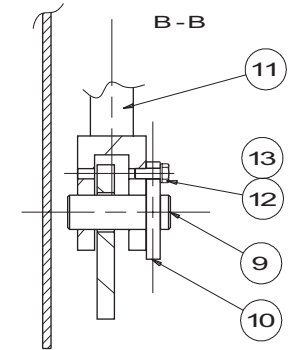
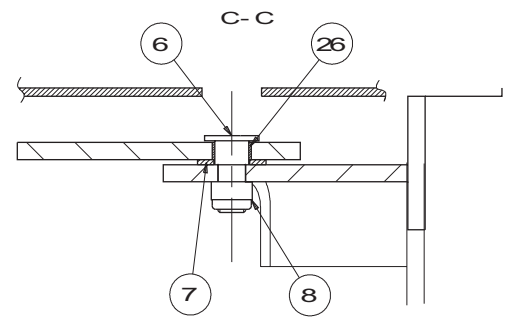
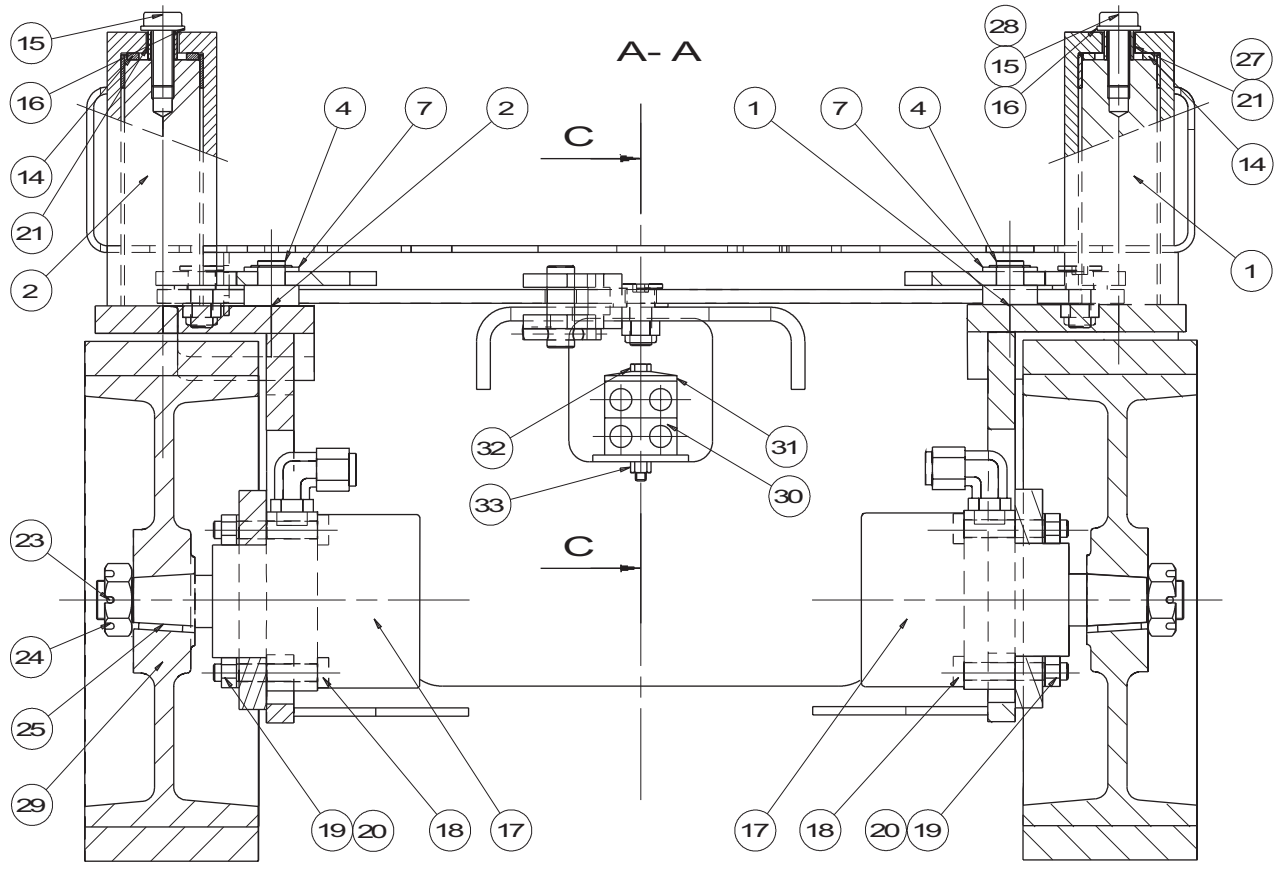
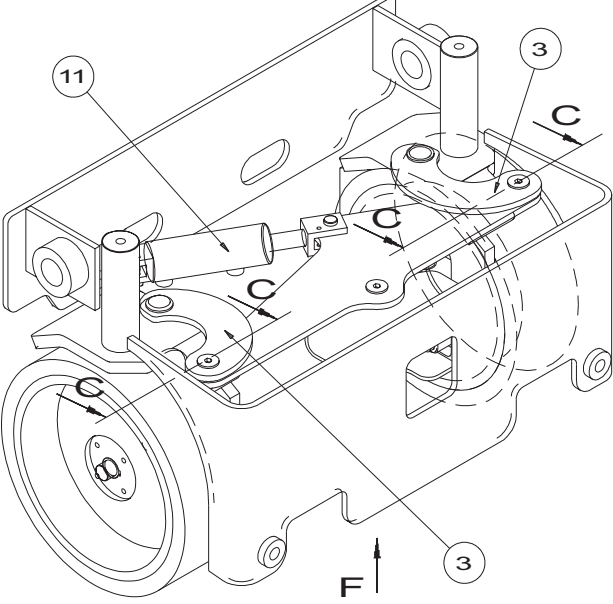
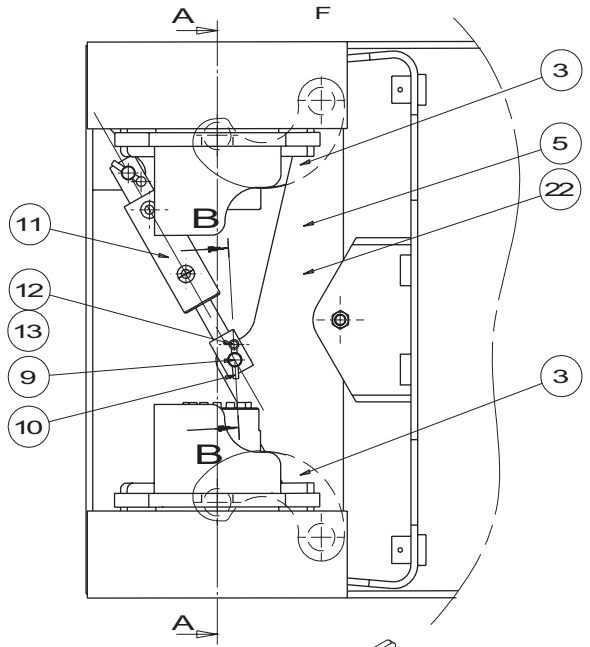


B15649

▲ **Essieu moto-directeur**  
**Motor guiding axle**

◀ **A6**  
**1/2** ▶

Rep.	Désignation	Designation	Specification	Qty	Code	Up to / jusqu'à
1	Pivot de direction	Direction pivot		1	118B156390	
2	Pivot gauche	Left pivot		1	118B156400	
3	Biellette	Link rod	SP.5044	2	118C149420	
3	<i>Bague</i>	<i>Collar</i>	<i>SP.5044</i>	2	<i>2390150790</i>	
4	Circlips	Circlips	2000 Ø20 E	2	2472001170	
6	Vis	Screw		3	118C150570	
7	Rondelle plate	Flat washer	M 20 U ZB	5	2351112150	
8	Ecrou	Nut	NYLSTOP M16 CL 8 ZB	3	2349221540	
9	Axe de vérin	Cylinder axis		2	118D159380	
10	Chape male lisse	Smooth male slot	Ø8 50mm	2	173D158320	
11	Vérin de direction	Direction cylinder	SP.5093	1	118C149370	
12	Vis	Screw	HM 6 X 16 / 16 CL 8.8 ZB	2	2331231310	
13	Rondelle à dents	Tooth lock washer	DE 6 ZB	2	2351301070	
14	Rondelle	Washer	Ø35 X 52 - 3,5	2	2351902510	
16	Rondelle plate	Flat washer	M 16 U ZB	2	2351112130	
17	Moteur hydraulique	Hydraulic motor	300CC - SP.5122	2	2431202050	
18	Vis	Screw	H 1/2" UNC 3" CL 8.8 ZB	8	2321311560	
19	Ecrou	Nut	H 1/2" UNC CL.8 ZB	8	2349222970	
20	Rondelle élastique	Rubber washer	M12	8	2351902530	
22	Levier de direction	Direction lever	SP.5044	1	118B156530	
22-26	<i>Bague</i>	<i>Collar</i>	<i>SP.5044</i>	1	<i>2390150790</i>	
22-34	<i>Bague</i>	<i>Collar</i>	<i>SP.5044</i>	1	<i>2390150400</i>	
27	Entretoise	Brace		2	118D159500	
28	Vis	Screw	H M16 X 90 / 38 CL 8.8 ZB	2	2301232450	
29	Collier	Collar	216/16 PP	2	2389003250	
30	Plaque de protection	Protective plate	GD2-D	1	2421608490	

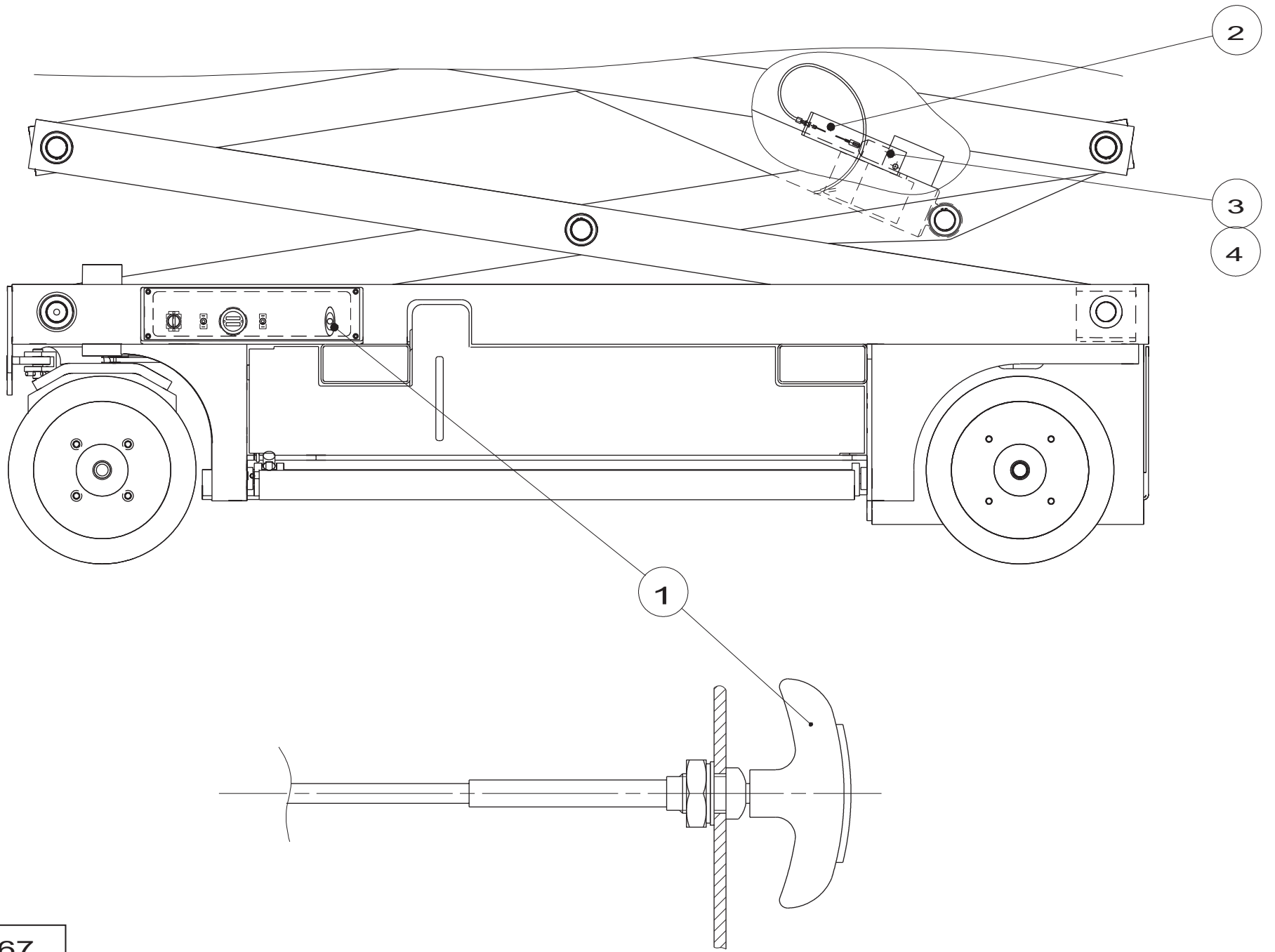


B15649

**▲ Essieu moto-directeur**  
**Motor guiding axle**

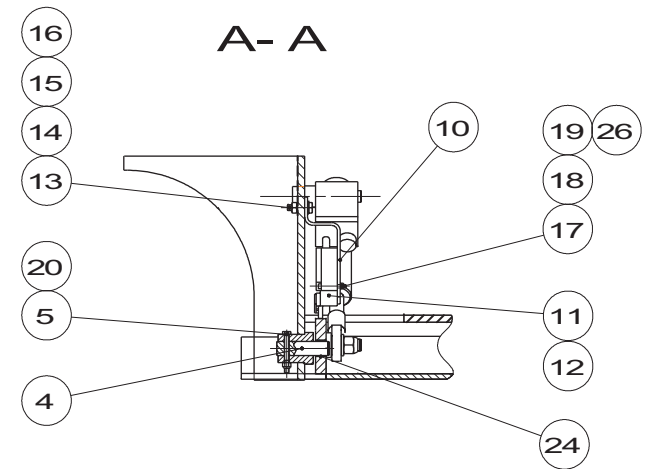
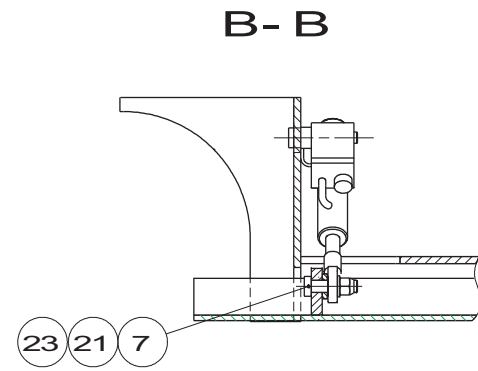
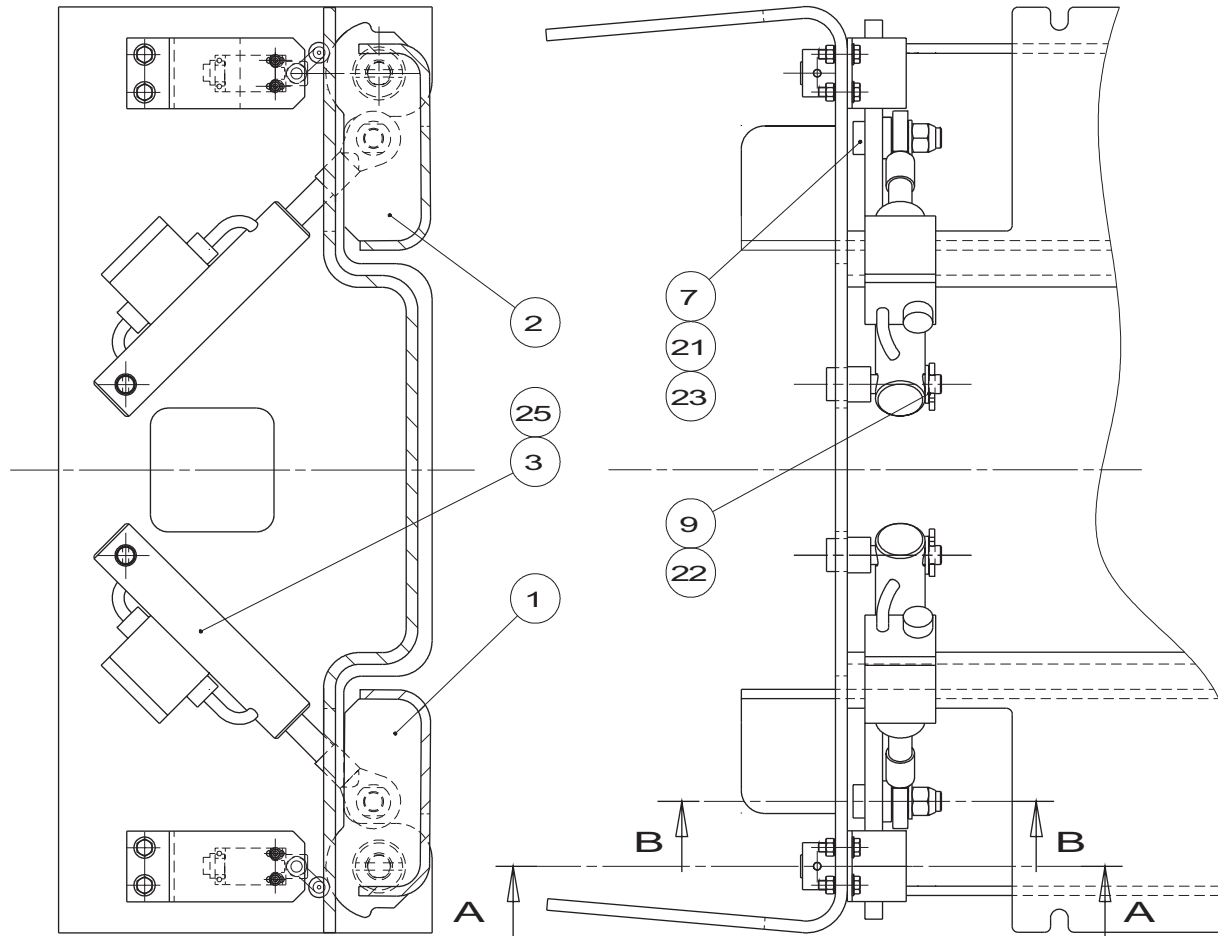
◀ **A6** ▶  
**2/2**

Rep.	Désignation	Designation	Specification	Qty	Code	Up to / jusqu'à
31	Vis	Screw	H M8 X 80 / 22 CL 8.8 ZB	1	2301231750	
32	Erou	Nut	NYLSTOP M8 CL 8 ZB	1	2349221500	



B15667





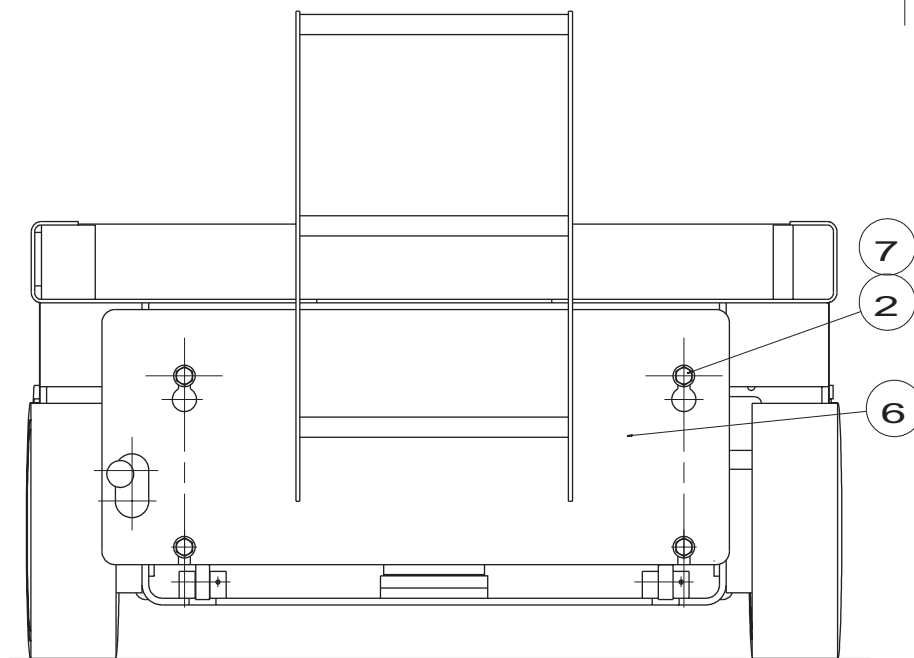
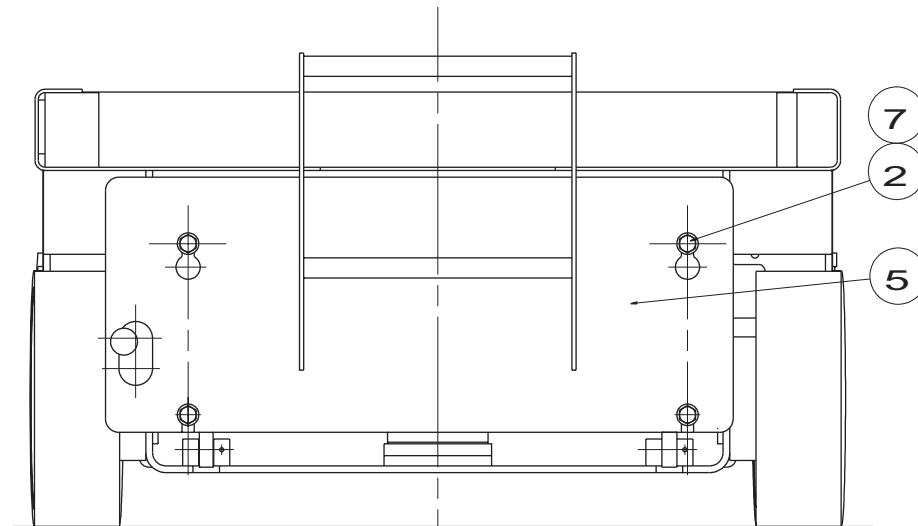
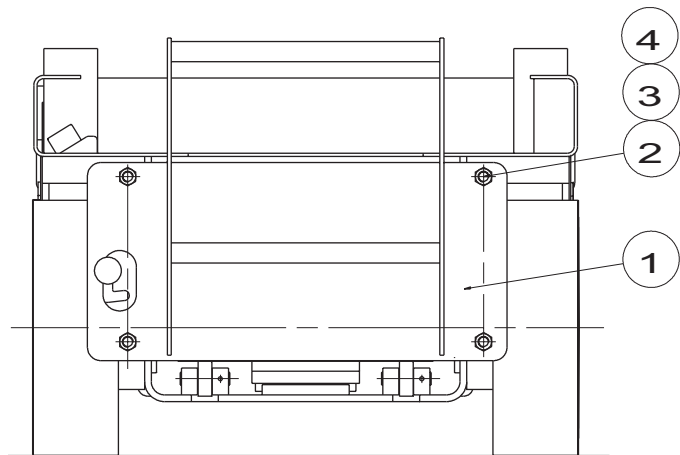
B15845



# ▲ Pothole Anti-tipping over device

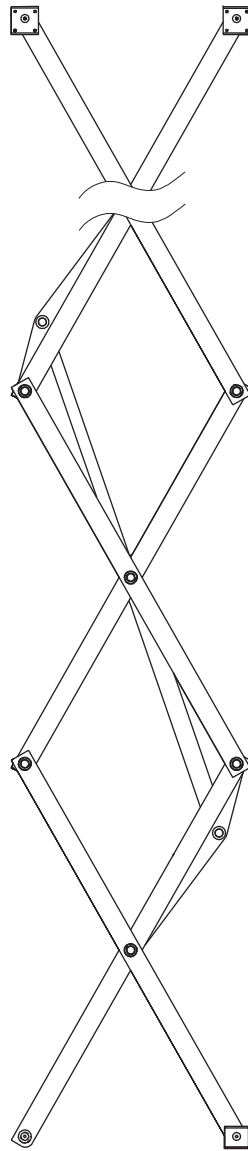
◀ A8 ▶

Rep.	Désignation	Designation	Specification	Qty	Code	Up to / jusqu'à
1	Pothole gauche	Left anti-tipping over device		1	118B156720	
1-24	<i>Bague</i>	<i>Collar</i>		2	2390150340	
2	Pothole droit	Right anti-tipping over device		1	118B156710	
2-24	<i>Bague</i>	<i>Collar</i>		2	2390150340	
3	Vérin	Cylinder	SP.5090-5093	2	118C149380	
3	<i>Bague</i>	<i>Collar</i>	<i>SP.5090-5093</i>	1	2390150800	
4	Axe	Axe		4	118D159400	
5	Vis	Screw	H M6 X 55 / 18 CL 8.8 ZB	4	2301231490	
7	Vis	Screw		2	118D159580	
9	Rondelle plate	Flat washer	M 16 U ZB	2	2351112130	
10	Interrupteur de position	Position switch		2	118C154460	
11	Interrupteur de position	Position switch			2440901490	
12	Presse-étoupe réducteur	Reducer packing box	13/7 Ref F 6133009		2441613010	
13	Ecrou	Nut	H M8 CL 8 ZB	4	2341221070	
14	Rondelle à dents	Tooth lock washer	DE 8 ZB	4	2351301090	
15	Rondelle plate	Flat washer	M 8 U ZB	4	2351112070	
16	Vis	Screw	H M8 X 30 / 30 CL 8.8 ZB	4	2331231440	
17	Rondelle à dents	Tooth lock washer	DE 4 ZB	4	2351301050	
18	Ecrou	Nut	H M4 CL 8 ZB	4	2341221030	
19	Vis	Screw	CHC M4 X 35/20 CL 8.8 ZB	4	2308231220	
20	Ecrou	Nut	NYLSTOP M6 CL 8 ZB	4	2349221490	
21	Rondelle plate	Flat washer	M 16 U ZB	2	2351112130	
22	Goupille	Pin	V 5- 36 NF E 27-487	2	2352110990	
23	Ecrou	Nut	NYLSTOP M16 CL 8 ZB	2	2349221540	
26	Rondelle plate	Flat washer	M 4 U ZB	4	2351112030	



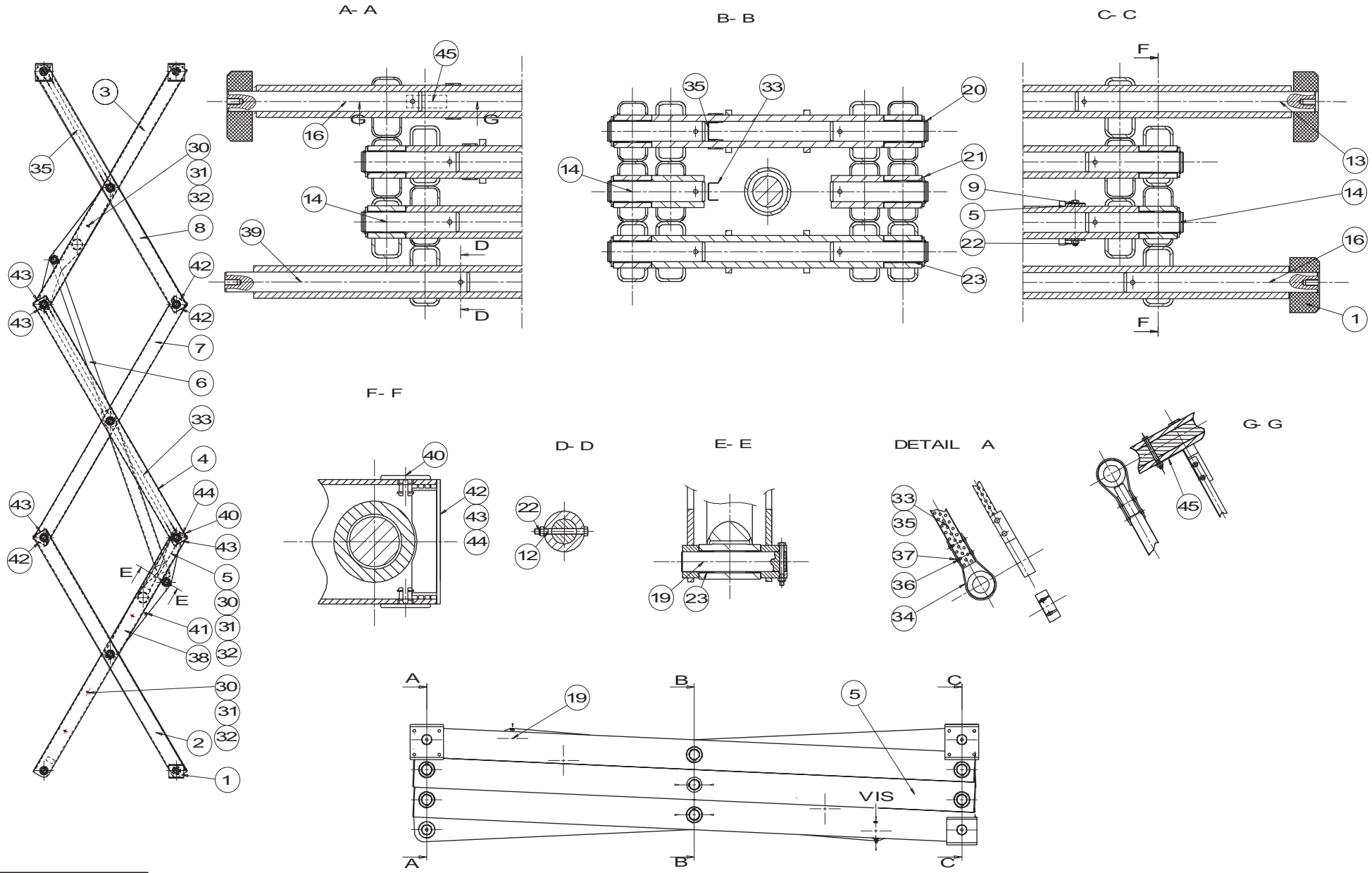
A14381





D16077



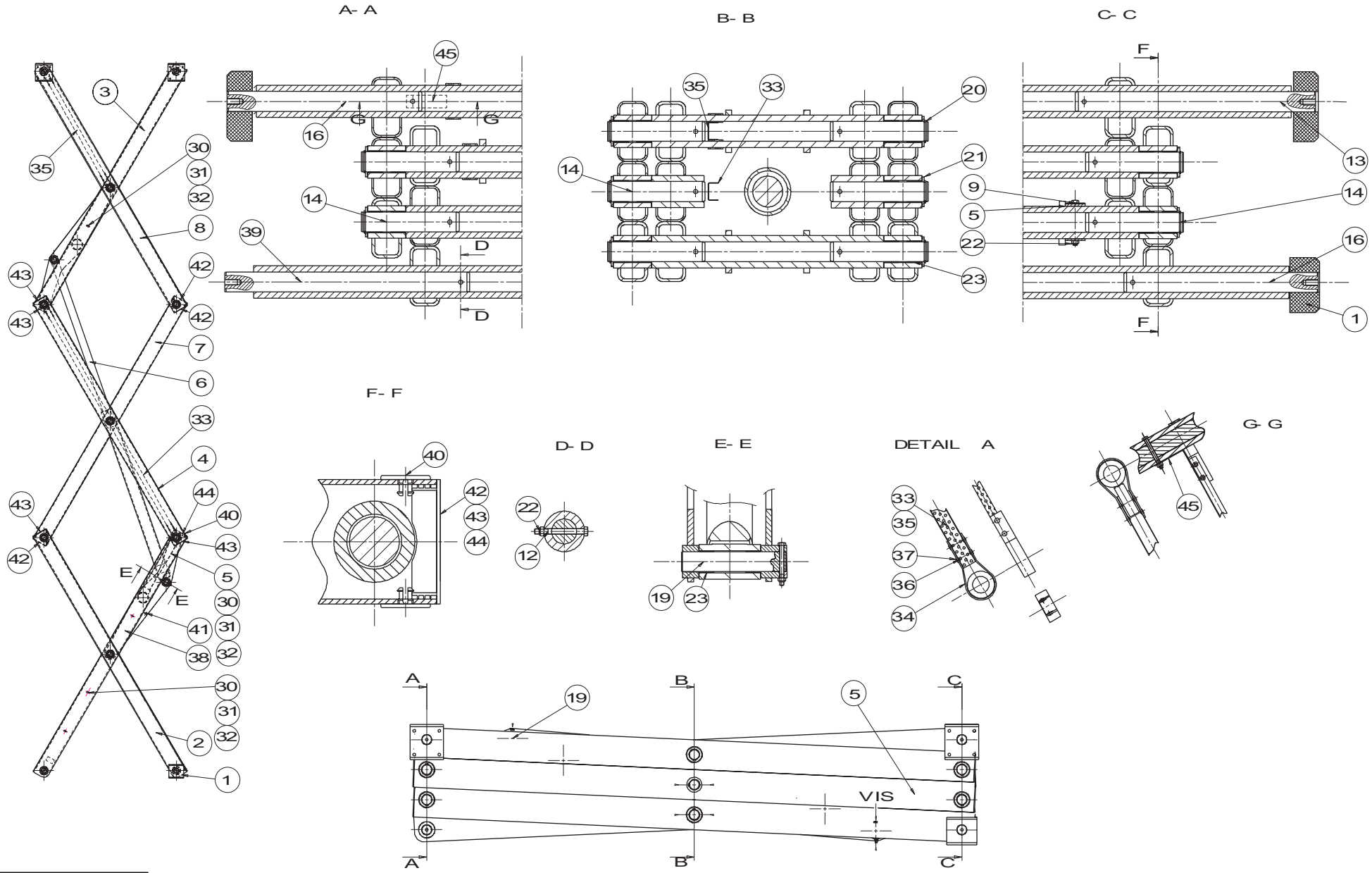


A14337 d

▲ **Ensemble ciseaux**  
**Cutter unit**

◀ **B1**  
**1/2** ▶

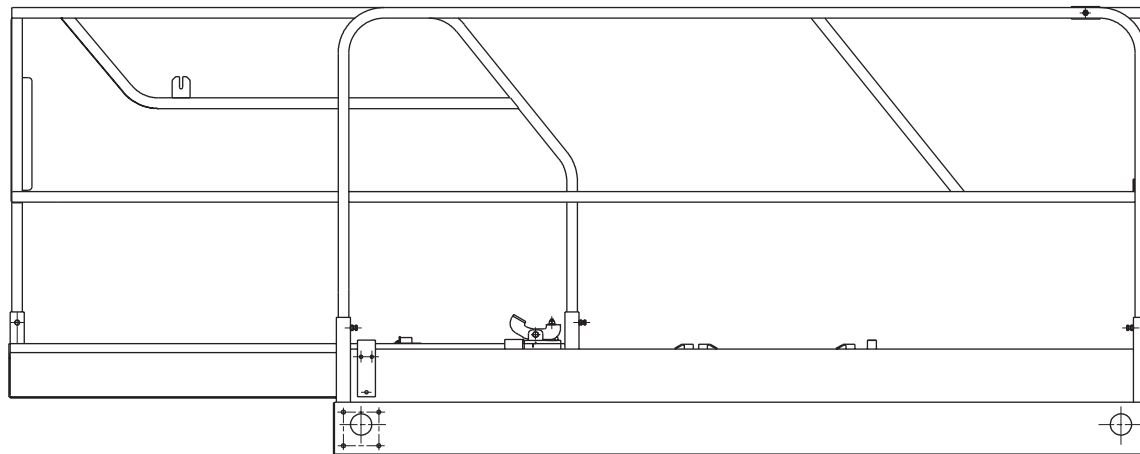
Rep.	Désignation	Designation	Specification	Qty	Code	Up to / jusqu'à
	Equerre de sécurité	Safety support		1	118D161610	
1	Patin	Skate		2	118D159370	
2	Bras extérieur	Exterior arm	1	1	120B156040	
2-23	<i>Bague</i>	<i>Collar</i>	<i>1</i>	8	2390150450	
3	Bras intérieur	Interior arm		1	119B156090	
4	Bras extérieur	Exterior arm	2	2	120B155850	
4-23	<i>Bague</i>	<i>Collar</i>	<i>2</i>	6	2390150450	
5	Béquille	Support		1	118C148960	
6	Vérin de levage	lift cylinder	SP.5044	1	120C149400	
6	<i>Bague</i>	<i>Collar</i>	<i>SP.5044</i>	4	2390150450	
7	Bras intérieur	Interior arm	2	1	120B155910	
8	Bras extérieur	Exterior arm	(upper)	1	120B155890	
8-23	<i>Bague</i>	<i>Collar</i>	<i>(upper)</i>	8	2390150450	
9	Vis	Screw	H M8 X 90 / 22 CL 8.8 ZB	1	2331231450	
12	Vis	Screw	H M8 X 80 / 22 CL 8.8 ZB	24	2301231750	
13	Axe	Axe		2	120C148920	
14	Axe	Axe		14	118D159270	
16	Axe	Axe		4	120C149210	
19	Axe de vérin	Cylinder axis		2	118D159340	
20	Anneau élastique	Rubber ring		14	2479001080	
21	Rondelle	Washer	Ø60/40 4	14	116D149270	
22	Ecrou	Nut	NYLSTOP M8 CL 8 ZB	25	2349221500	
30	Collier	Collar	Ø18	7	2389001560	
31	Rondelle à dents	Tooth lock washer	DE 5 ZB	7	2351301060	
32	Ecrou	Nut	H M5 CL 8 ZB	7	2341221040	
33	Goulotte	Trunking	2,04m	1	118C151480	



A14337 d

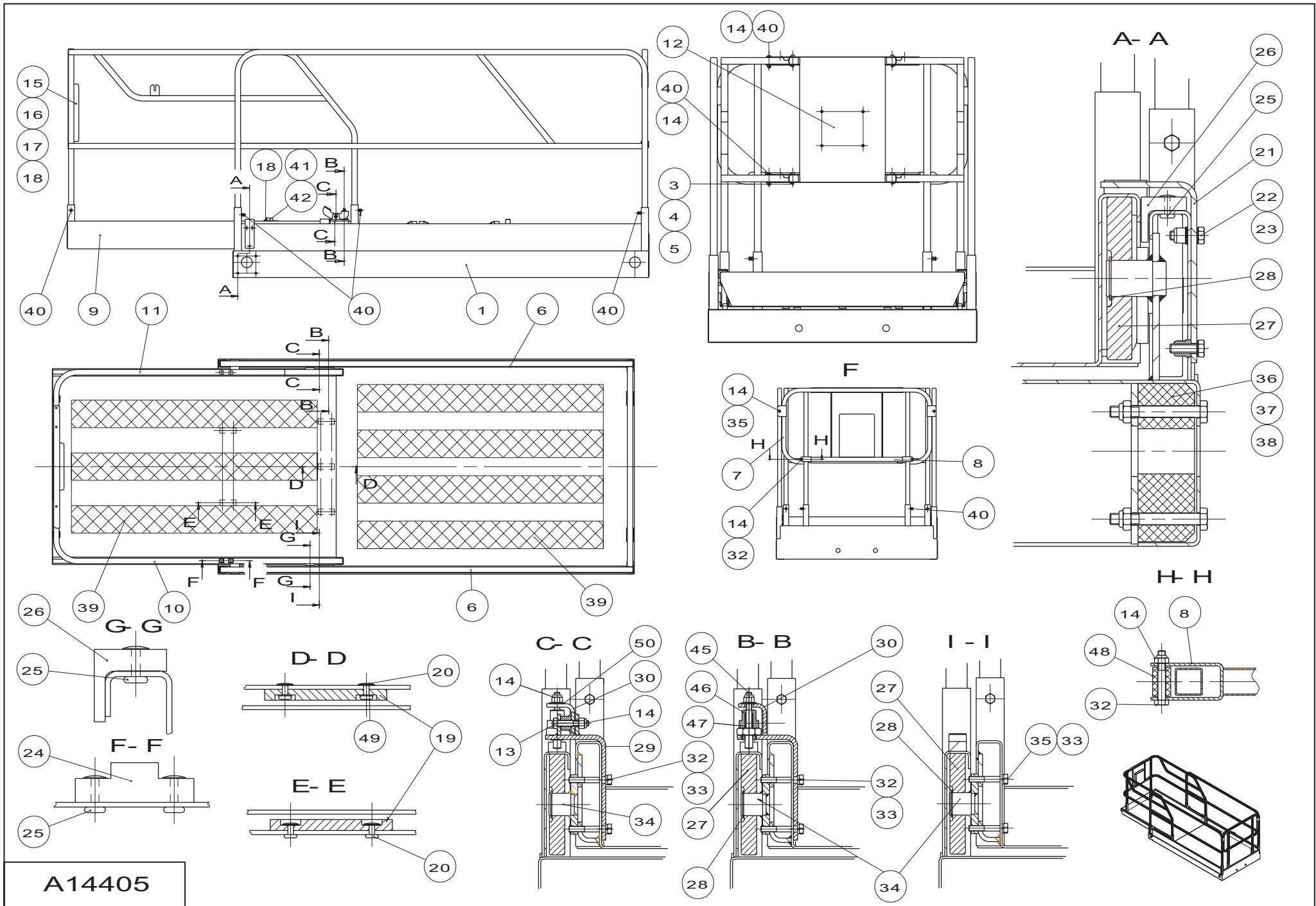






D16078

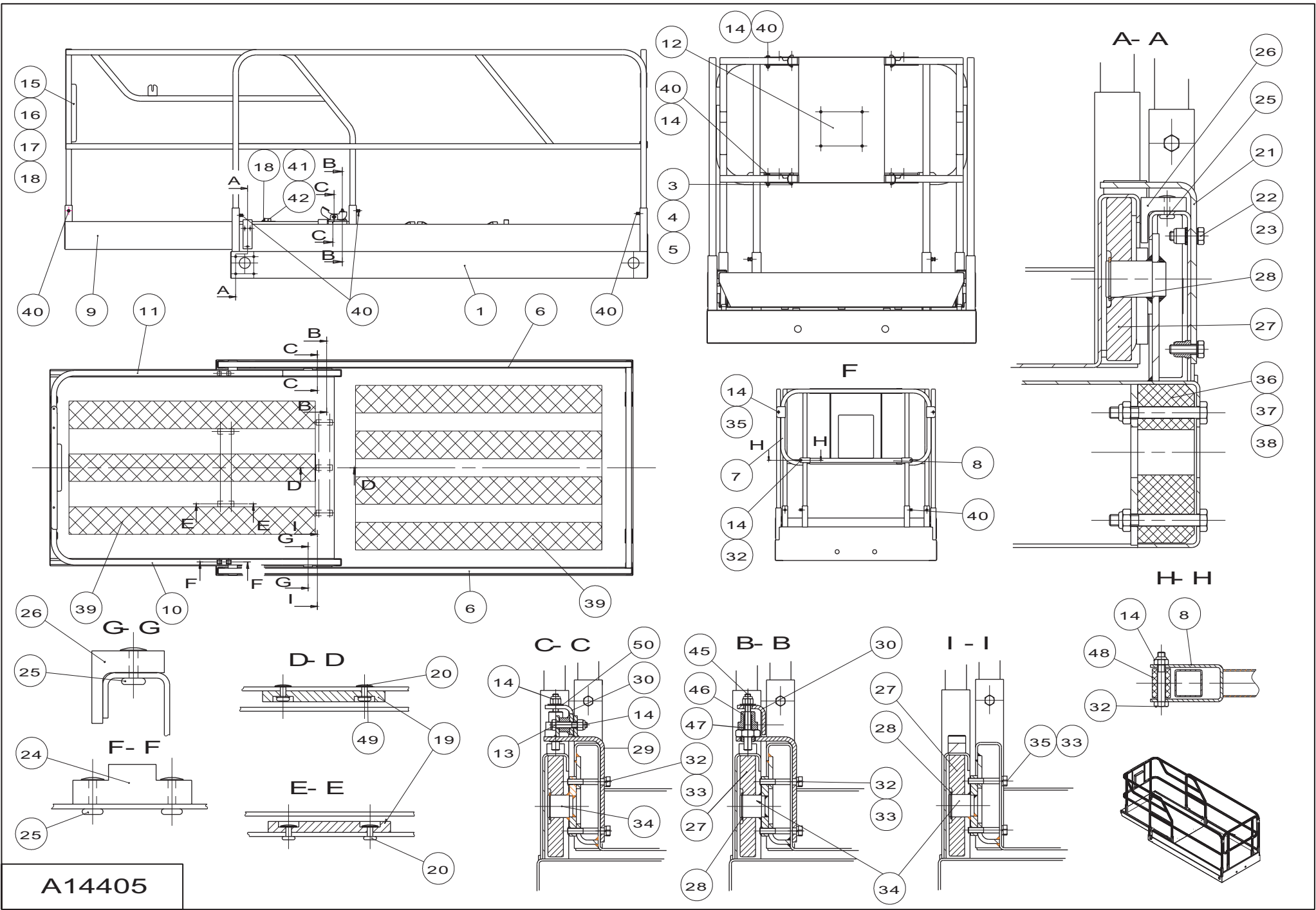




▲ **Plate-forme**  
**Platform**

◀ **C1**  
**1/2** ▶

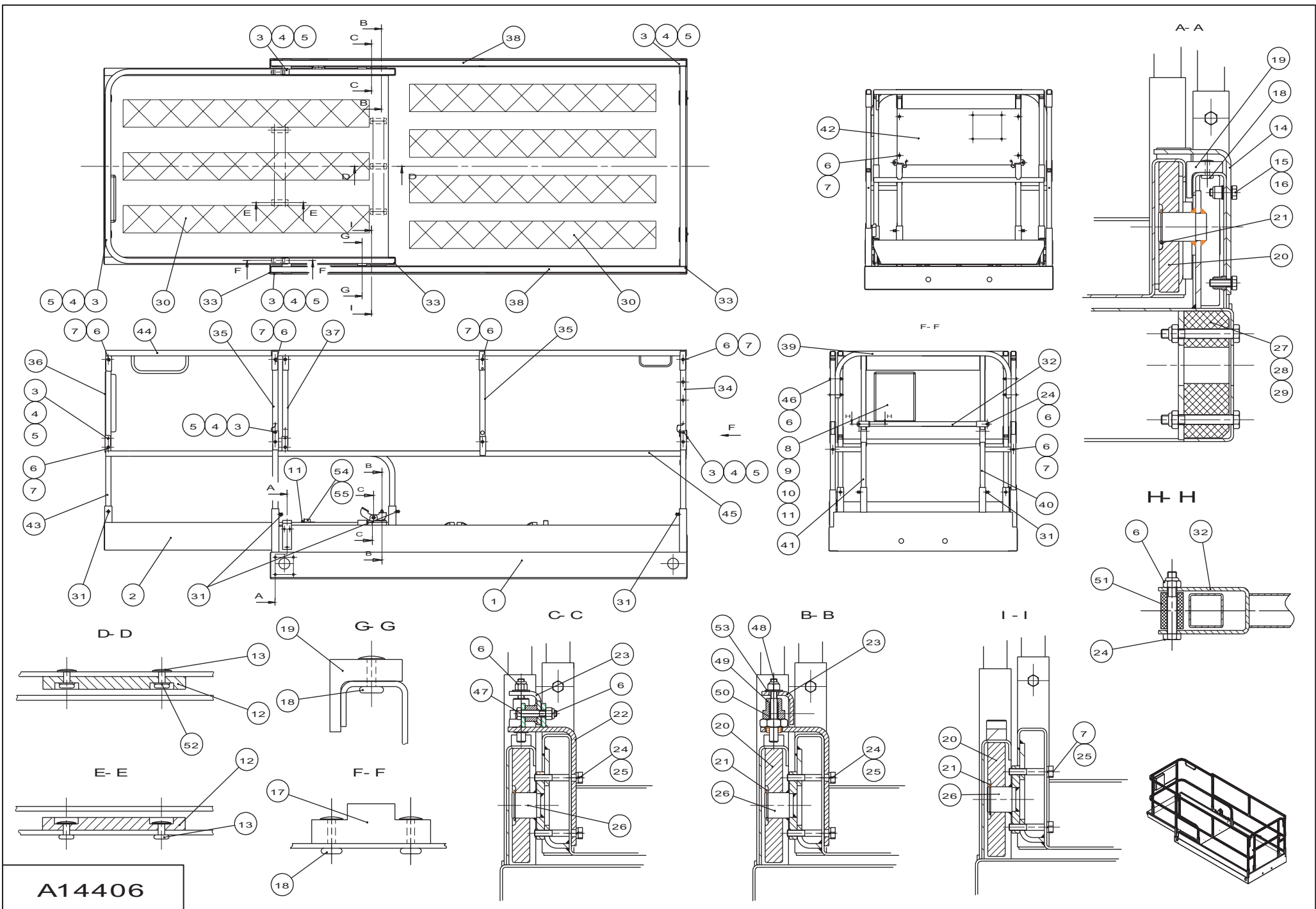
Rep.	Désignation	Designation	Specification	Qty	Code	Up to / jusqu'à
1	Plate-forme	Platform	1,2m	1	119A143190	
3	Goupille	Pin	REF:B266	4	2352312430	
4	Rivet	Rivet	GESIPA M5 X 16 Zn	4	2421803190	
5	Chaînette	Small chain	14,5x5,2 FIL D.2,2	4	2425631220	
6	Garde corps	Protection		2	118C148680	
7	Garde corps droit			1	119C148660	
8	Barre de guidage	Guide bar		1	118C148670	
9	Extension plancher	Flooring extension		1	119A143170	
10	Garde corps	Protection		1	118B155780	
11	Garde corps	Protection		1	118B155790	
12	Garde corps intermédiaire			1	119B155800	
13	Vis	Screw	H M8 X 45 / 22 CL 8.8 ZB	1	2301231680	
14	Ecrou	Nut	NYLSTOP M8 CL 8 ZB	6	2349221500	
15	Boîte à document	Document box		1	2420209920	
16	Vis	Screw	HM 6 X 20 / 20 CL 8.8 ZB	4	2331231330	
17	Rondelle plate	Flat washer	M 6 U ZB	4	2351112050	
18	Ecrou	Nut	NYLSTOP M6 CL 8 ZB	6	2349221490	
19	Plaque d'appui	Bearing plate		5	118D158190	
20	Rivet	Rivet	TAPD	10	2421808290	
21	Equerre de sécurité	Safety support		2	118C148840	
22	Vis	Screw	H M8 X 25 / 25 CL 8.8 ZB	6	2331231430	
23	Rondelle à dents	Tooth lock washer	DE 8 ZB	6	2351301090	
24	Patin	Skate		2	118C148060	
25	Rivet	Rivet	TAPD	12	2421808280	
26	Patin	Skate		4	118D159180	
27	Galet	Roller		4	118D159200	



**A14405**

**▲ Plate-forme  
Platform**

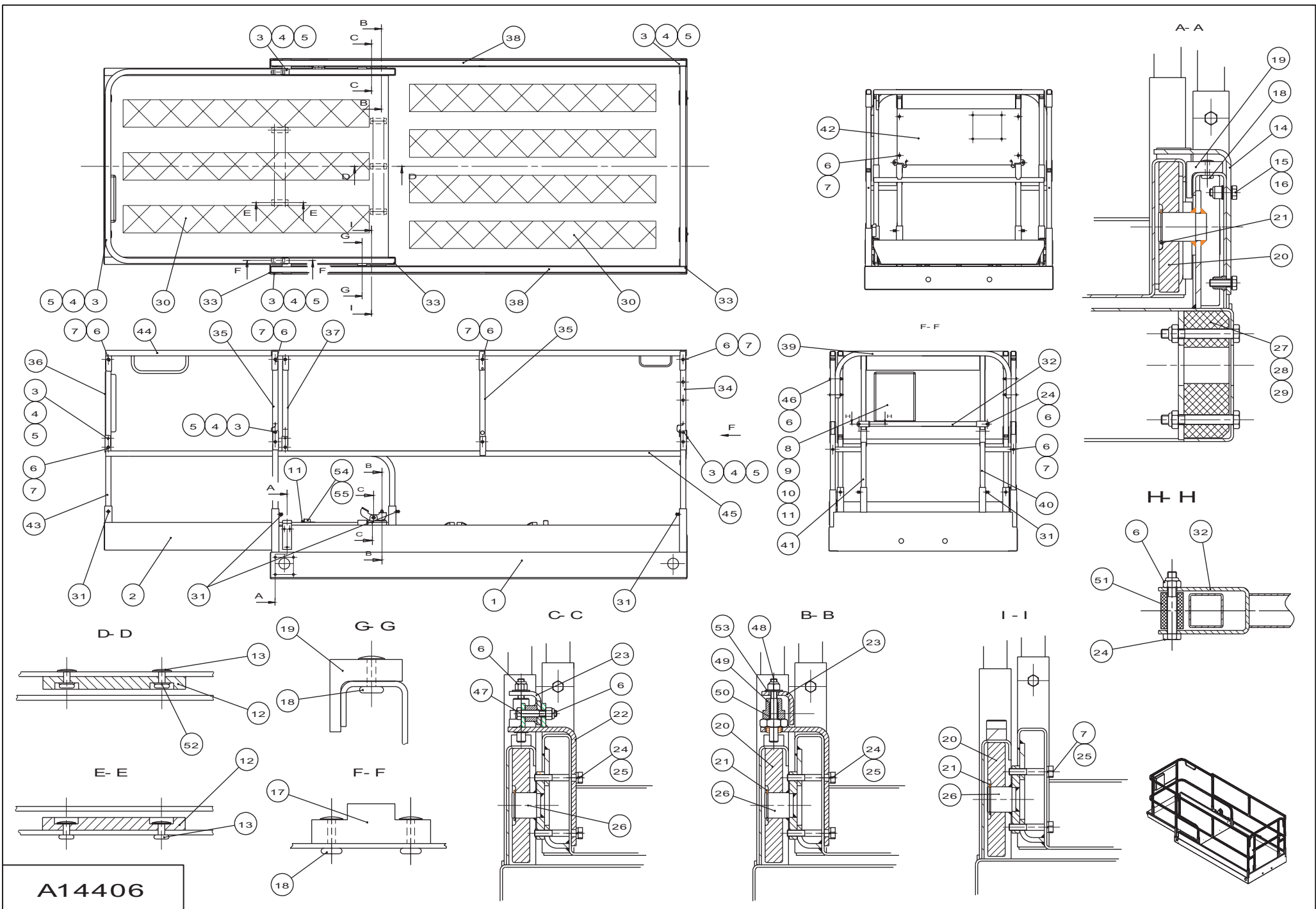
Rep.	Désignation	Designation	Specification	Qty	Code	Up to / jusqu'à
28	Circlips	Circlips	2000 Ø32 E	4	2472001290	
29	Support	Holder		1	118C152980	
30	Pédale	Pedal		1	118C152970	
32	Vis	Screw	H M8 X 55 / 22 CL 8.8 ZB	6	2301231700	
33	Rondelle	Washer	GROWER W 8	8	2351201070	
34	Axe	Axe		2	118C148890	
35	Vis	Screw	H M8 X 50 / 22 CL 8.8 ZB	6	2301231690	
36	Patin	Skate		4	118D159210	
37	Vis	Screw	H M10 X 80 / 26 CL 8.8 ZB	8	2301231860	
38	Ecrou	Nut	NYLSTOP M10 CL 8 ZB	8	2349221510	
39	Adhésif anti-dérapant	Non-slip adhesive tape			2420104400	
40	Vis	Screw	H M8 X 50/ 50 CL 8.8 ZB	12	2331231490	
43	Collier	Collar	215 PP	1	2389003260	
44	Vis	Screw	CHC M6 X 35/24 CL 8.8 ZB	2	2308231520	
45	Axe	Axe		1	118D160380	
46	Loquet	Latch		1	118C152960	
47	Ressort	Spring		1	2421808570	
48	Galet	Roller		2	118D160400	
49	Rondelle plate	Flat washer	M 4 U ZB	6	2351112030	
50	Rondelle plate	Flat washer	L 8 U ZB	1	2351113070	





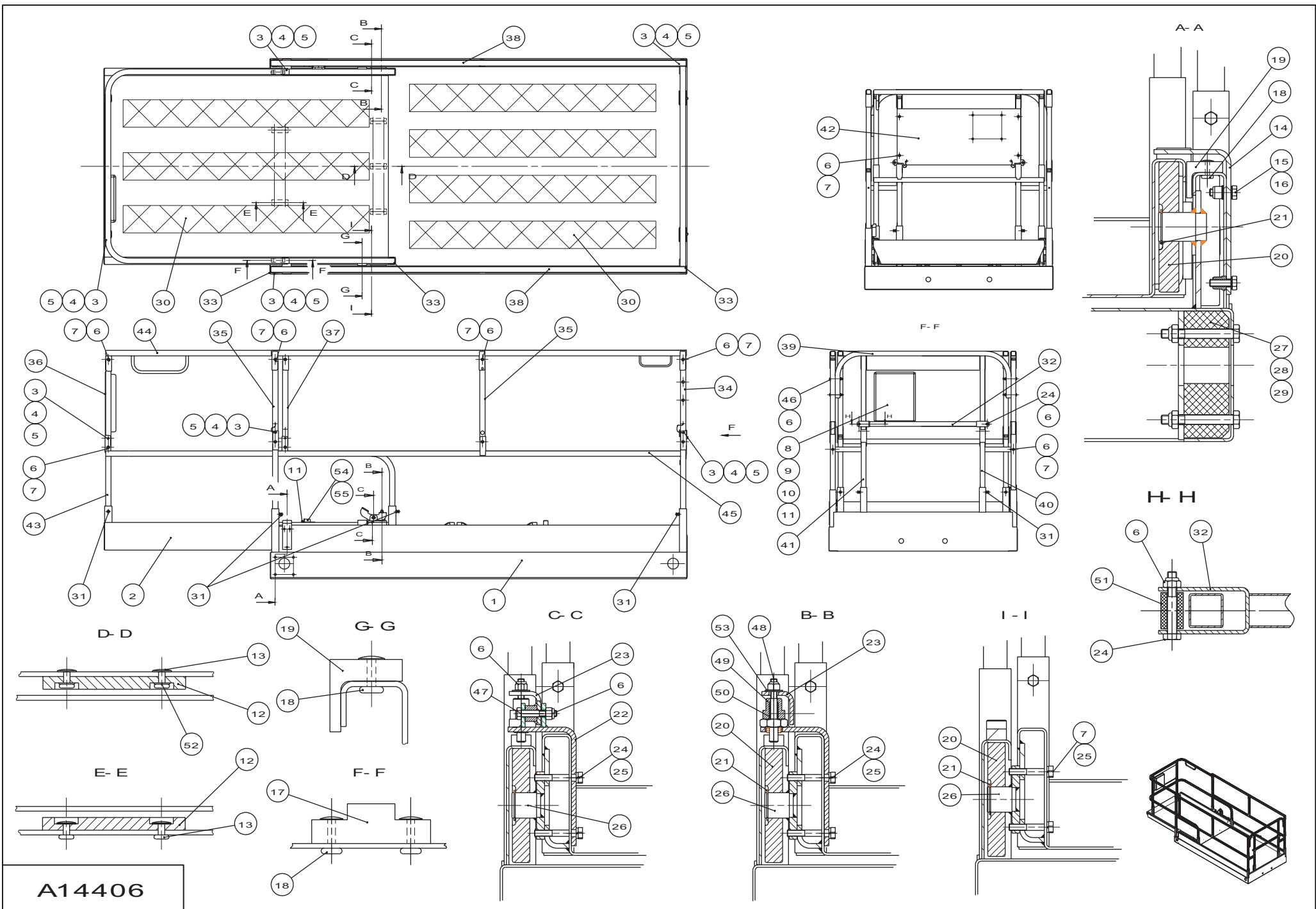
▲ **Plate-forme avec garde-corps rabattable**  
**Platform with foldable guard rail**

Rep.	Désignation	Designation	Specification	Qty	Code	Up to / jusqu'à
1	Plate-forme	Platform	1,2m	1	119A143190	
2	Extension plancher	Flooring extension		1	119A143170	
3	Goupille	Pin	REF:B266	4	2352312430	
4	Rivet	Rivet	GESIPA M5 X 16 Zn	4	2421803190	
5	Chaînette	Small chain	14,5x5,2 FIL D.2,2	4	2425631220	
6	Ecrou	Nut	NYLSTOP M8 CL 8 ZB	36	2349221500	
7	Vis	Screw	H M8 X 50 / 22 CL 8.8 ZB	30	2301231690	
8	Boîte à document	Document box		1	2420209920	
9	Vis	Screw	HM 6 X 20 / 20 CL 8.8 ZB	4	2331231330	
10	Rondelle plate	Flat washer	M 6 U ZB	4	2351112050	
11	Ecrou	Nut	NYLSTOP M6 CL 8 ZB	6	2349221490	
12	Plaque d'appui	Bearing plate		5	118D158190	
13	Rivet	Rivet	TAPD	10	2421808290	
14	Equerre de sécurité	Safety support		2	118C148840	
15	Vis	Screw	H M8 X 25 / 25 CL 8.8 ZB	6	2331231430	
16	Rondelle à dents	Tooth lock washer	DE 8 ZB	6	2351301090	
17	Patin	Skate		2	118C148060	
18	Rivet	Rivet	TAPD	12	2421808280	
19	Patin	Skate		4	118D159180	
20	Galet	Roller		4	118D159200	
21	Circlips	Circlips	2000 Ø32 E	4	2472001290	
22	Support	Holder		1	118C152980	
23	Pédale	Pedal		1	118C152970	
24	Vis	Screw	H M8 X 55 / 22 CL 8.8 ZB	8	2301231700	
25	Rondelle	Washer	GROWER W 8	8	2351201070	
26	Axe	Axe		2	118C148890	



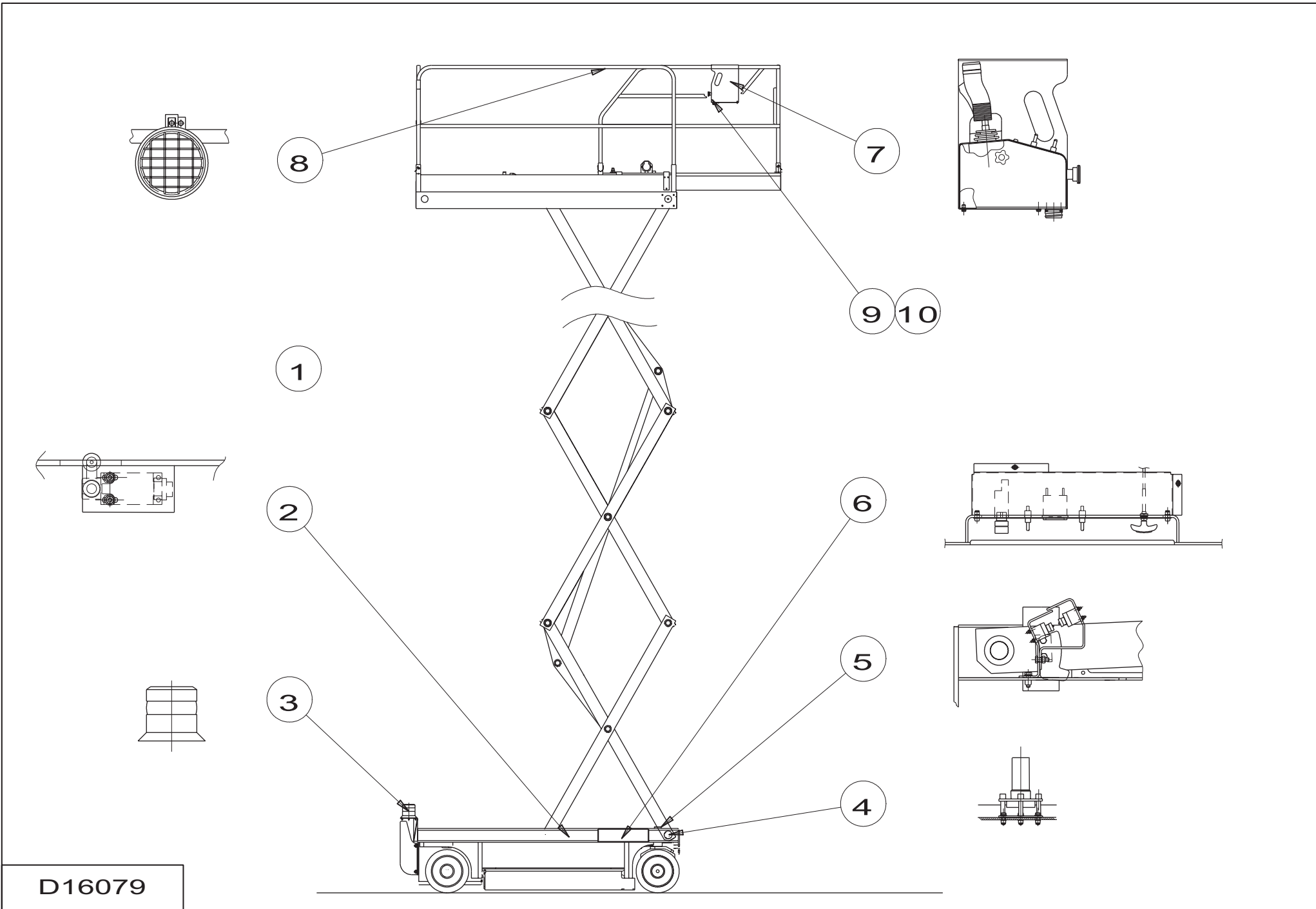
▲ **Plate-forme avec garde-corps rabattable**  
**Platform with foldable guard rail**

Rep.	Désignation	Designation	Specification	Qty	Code	Up to / jusqu'à
27	Patin	Skate		4	118D159210	
28	Vis	Screw	H M10 X 80 / 26 CL 8.8 ZB	8	2301231860	
29	Ecrou	Nut	NYLSTOP M10 CL 8 ZB	8	2349221510	
30	Adhésif anti-dérapant	Non-slip adhesive tape			2420104400	
31	Vis	Screw	H M8 X 50/ 50 CL 8.8 ZB	10	2331231490	
32	Barre de guidage	Guide bar		1	118C148670	
33	Embout	End fitting		6	2420505880	
34	Biellette	Link rod	1	2	120C150930	
35	Biellette	Link rod	2	4	120C150910	
36	Biellette	Link rod	3	2	120C150950	
37	Biellette	Link rod	4	2	120C150960	
38	Barre supérieure plate-forme	Platform top bar		2	120C150940	
39	Marche pied	Step		1	120C151050	
40	Tube droit	Right tube		1	120C150990	
41	Tube gauche	Left tube		1	120C151000	
42	Entretoise	Brace		1	120B156860	
43	Garde corps	Protection		1	120B156870	
44	Barre supérieure extension	Extension top bar		1	120B156880	
45	Garde corps	Protection		2	120B156890	
46	Vis	Screw	H M8 X 80 / 22 CL 8.8 ZB	4	2301231750	
48	Axe	Axe		1	118D160380	
49	Loquet	Latch		1	118C152960	
50	Ressort	Spring		1	2421808570	
51	Galet	Roller		2	118D160400	
52	Rondelle plate	Flat washer	M 4 U ZB	6	2351112030	
53	Rondelle plate	Flat washer	L 8 U ZB	1	2351113070	



A14406





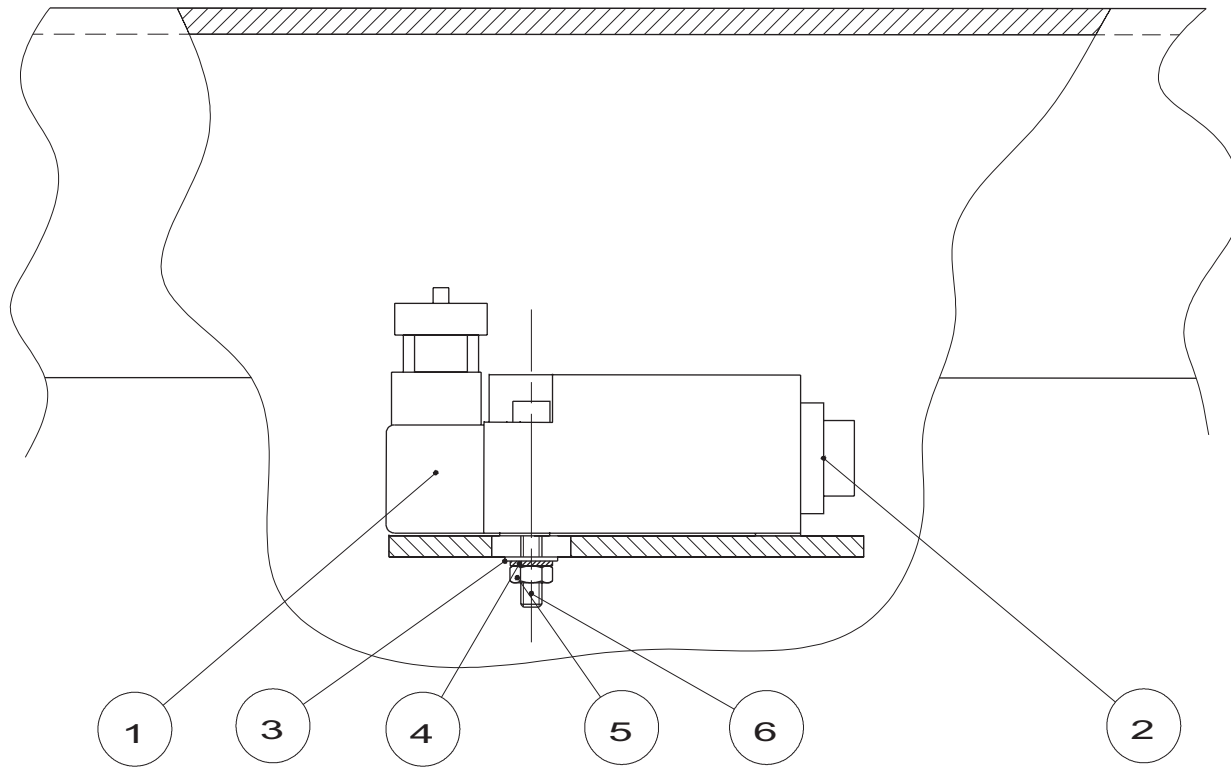
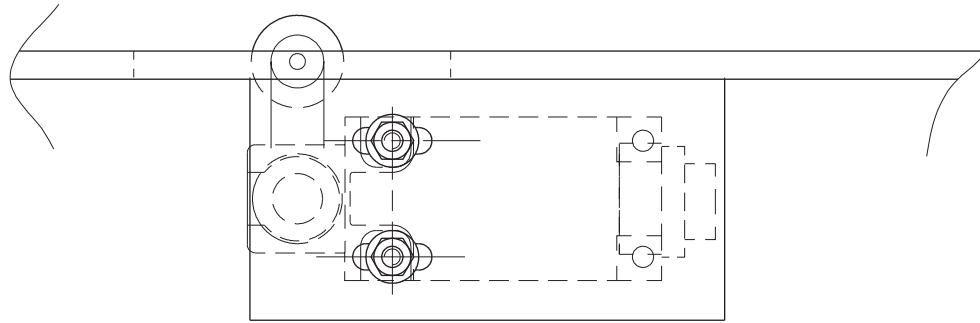
D16079







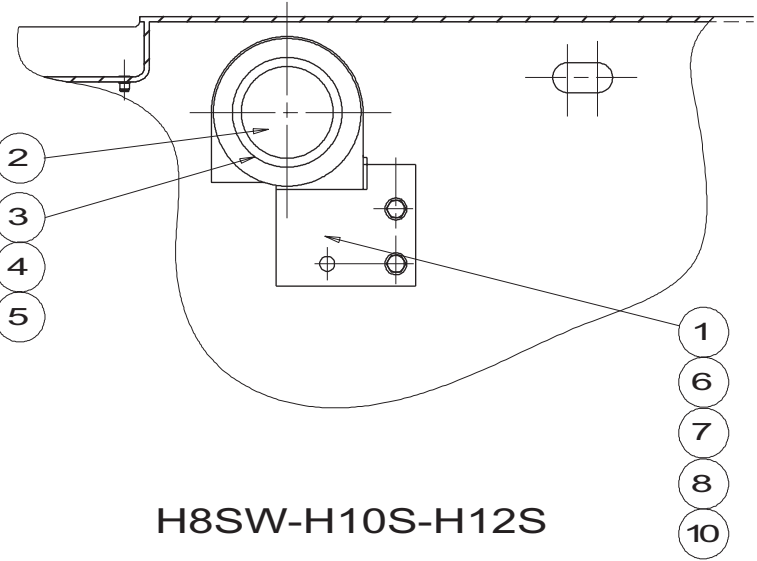
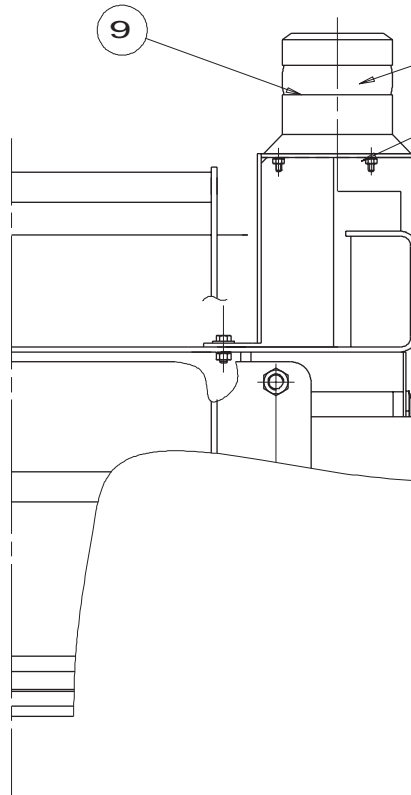
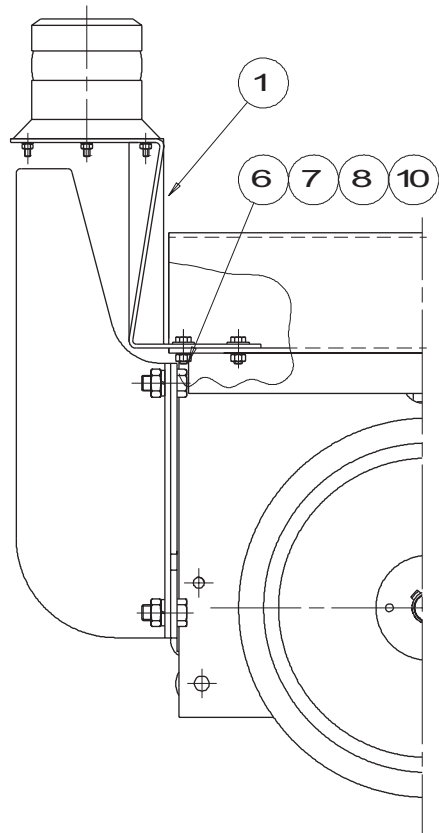




C15043



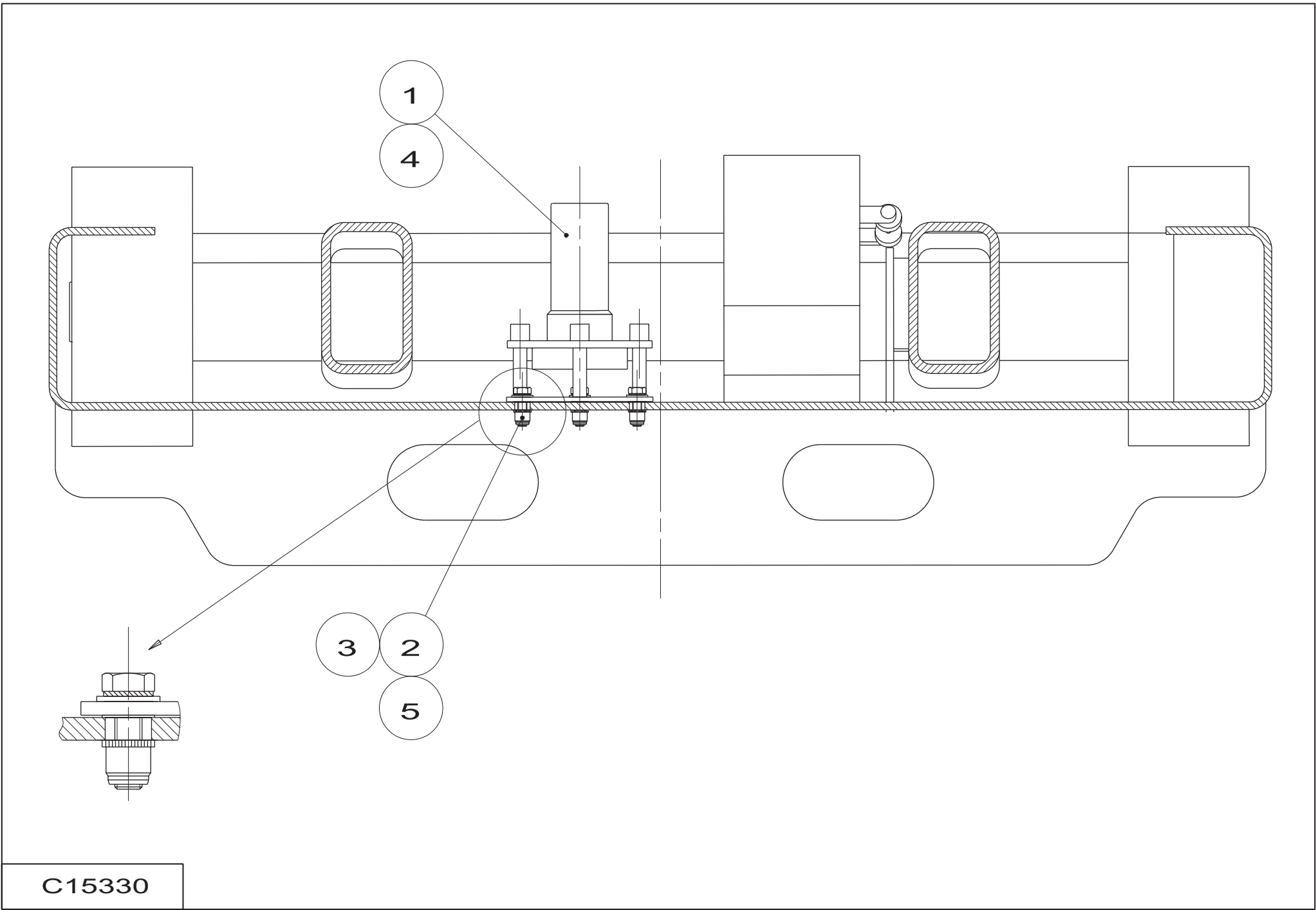
H8SN



H8SW-H10S-H12S

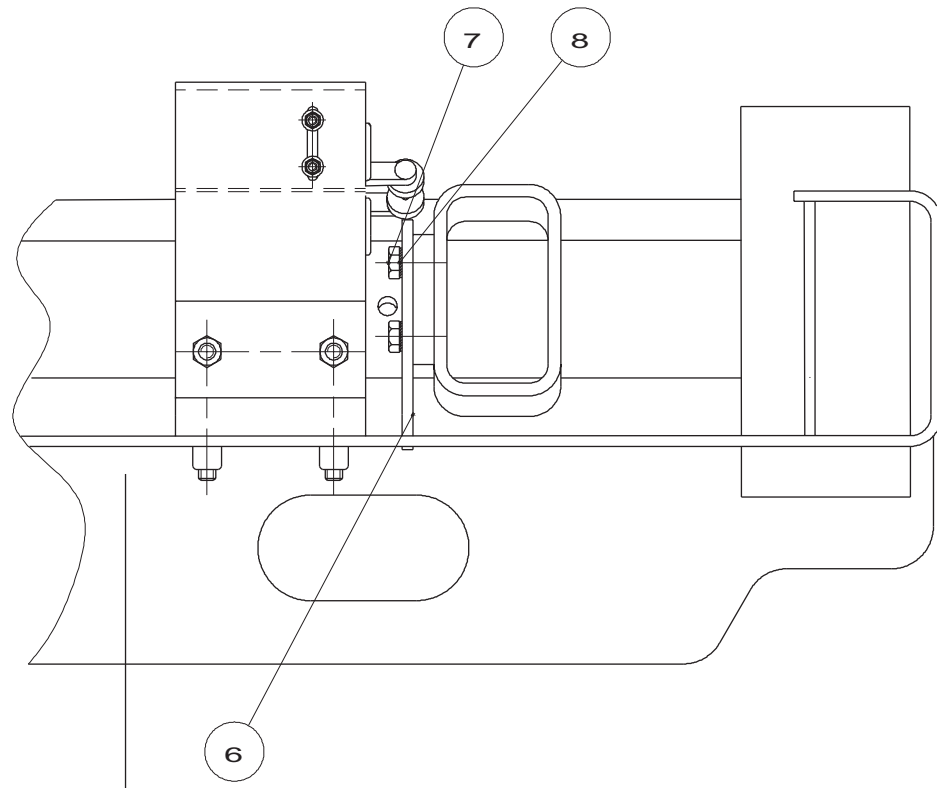
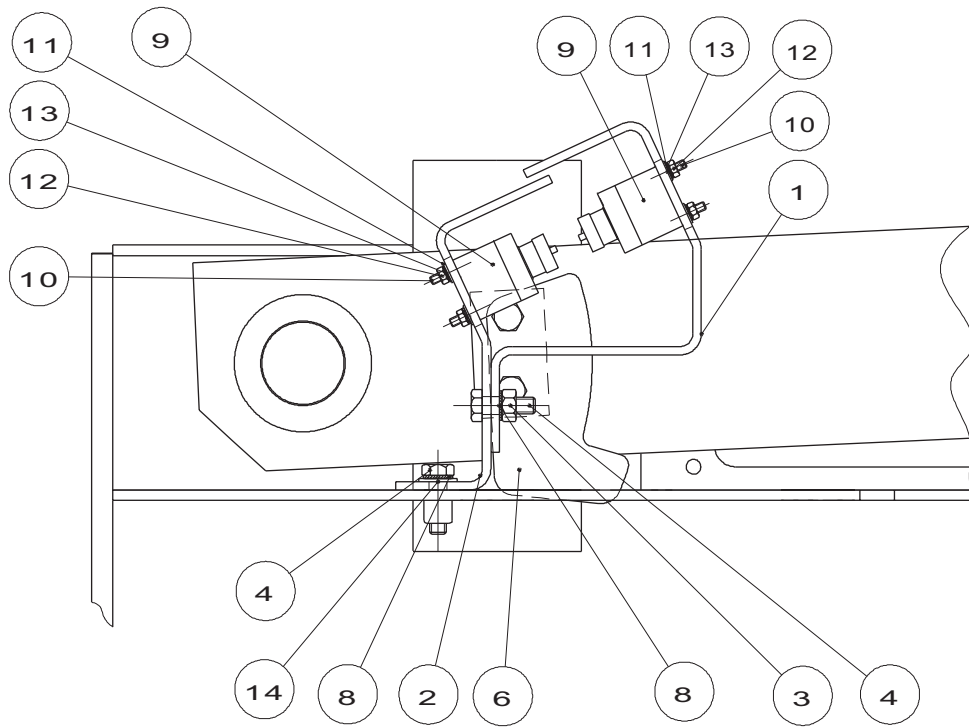
C15339





C15330

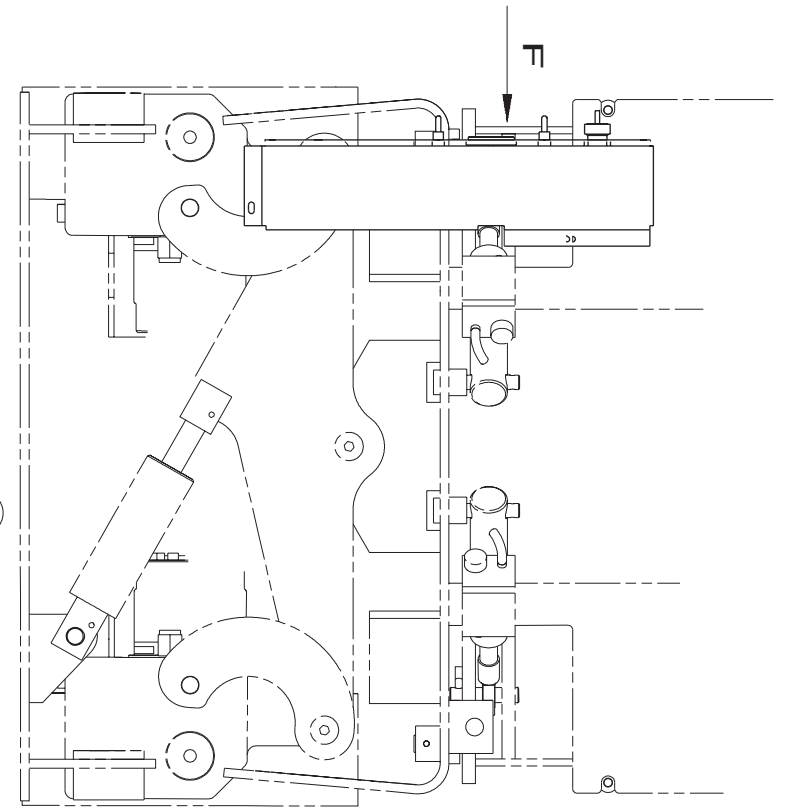
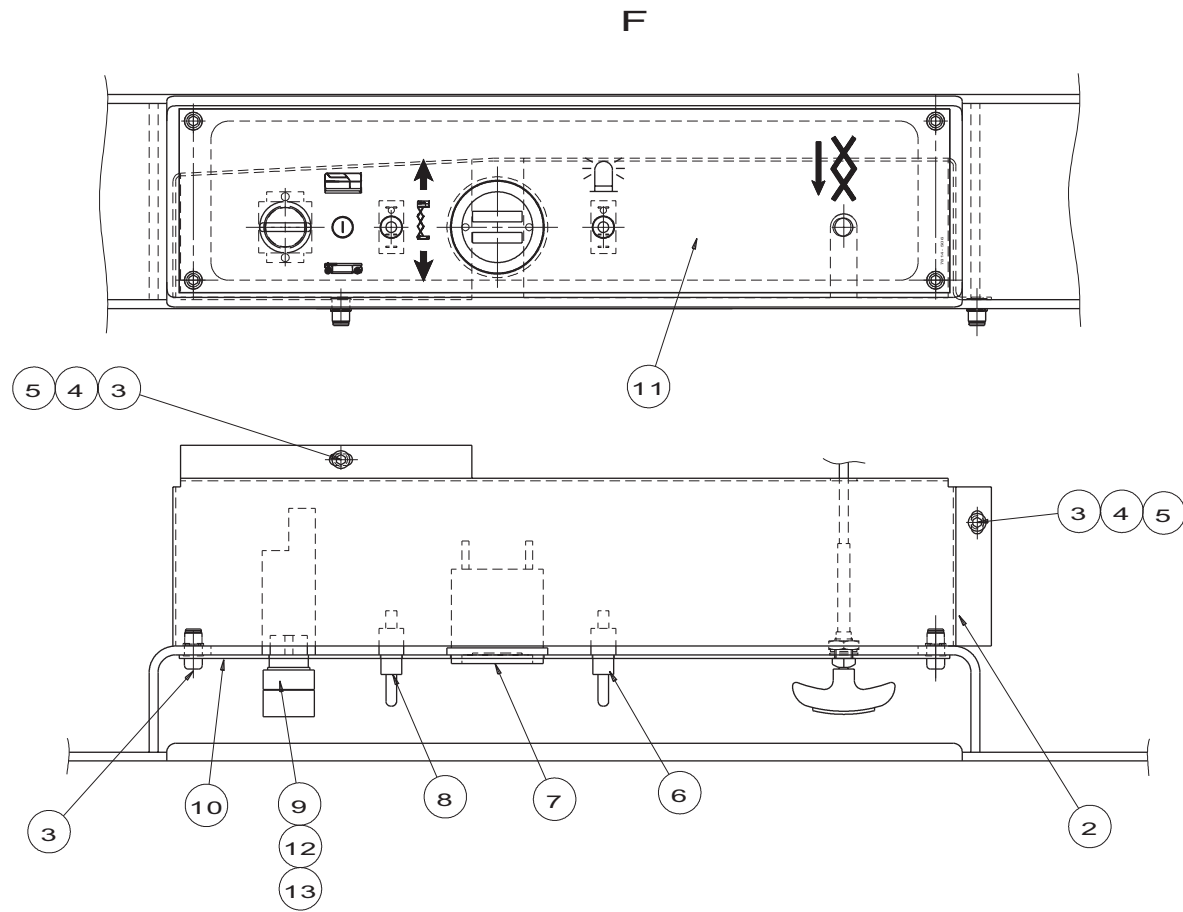




B15799 a





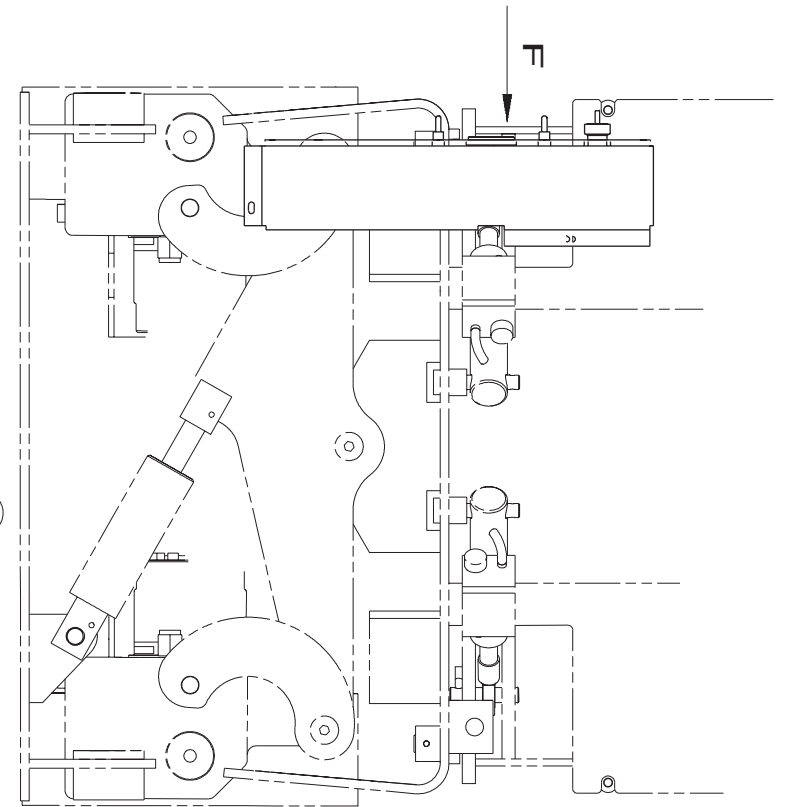
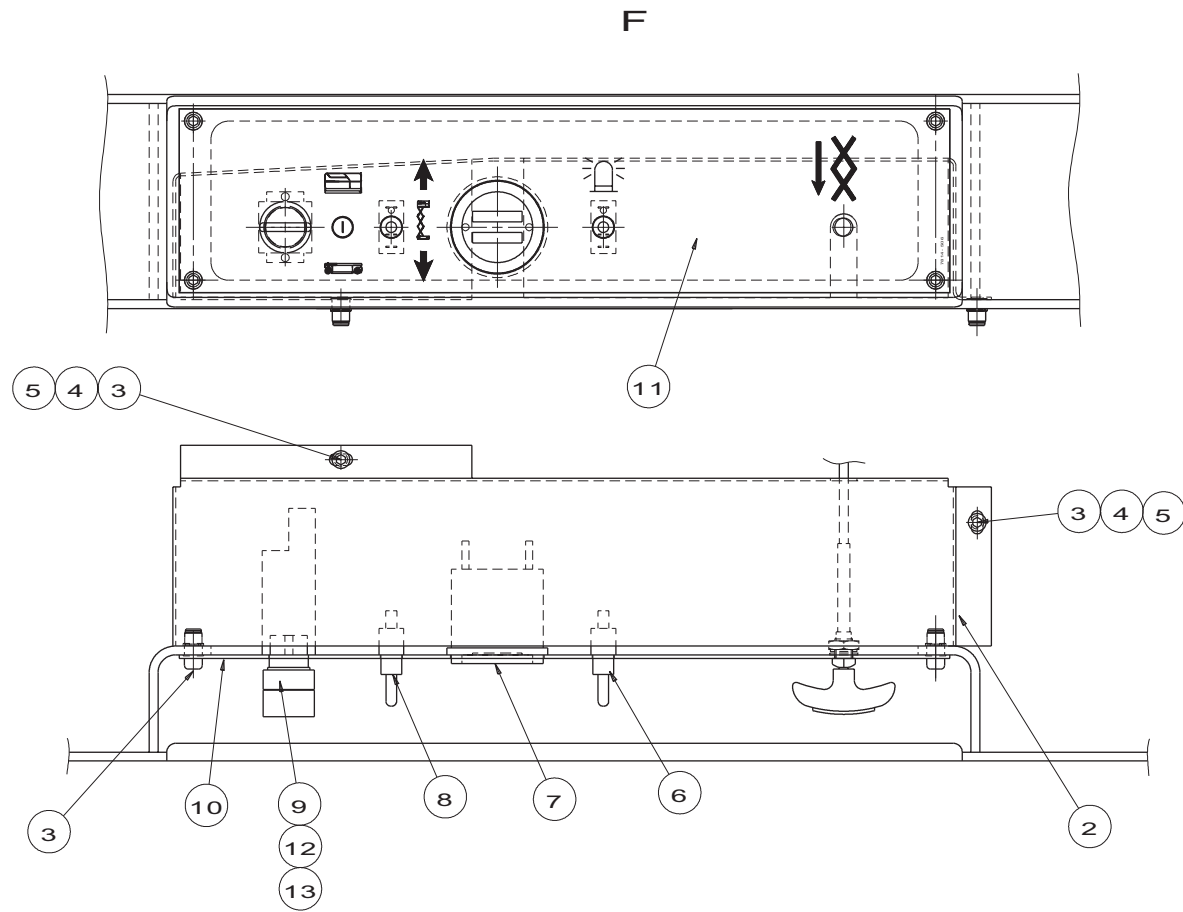


B15805

**▲ Coffret Partie basse  
Bottom part box**

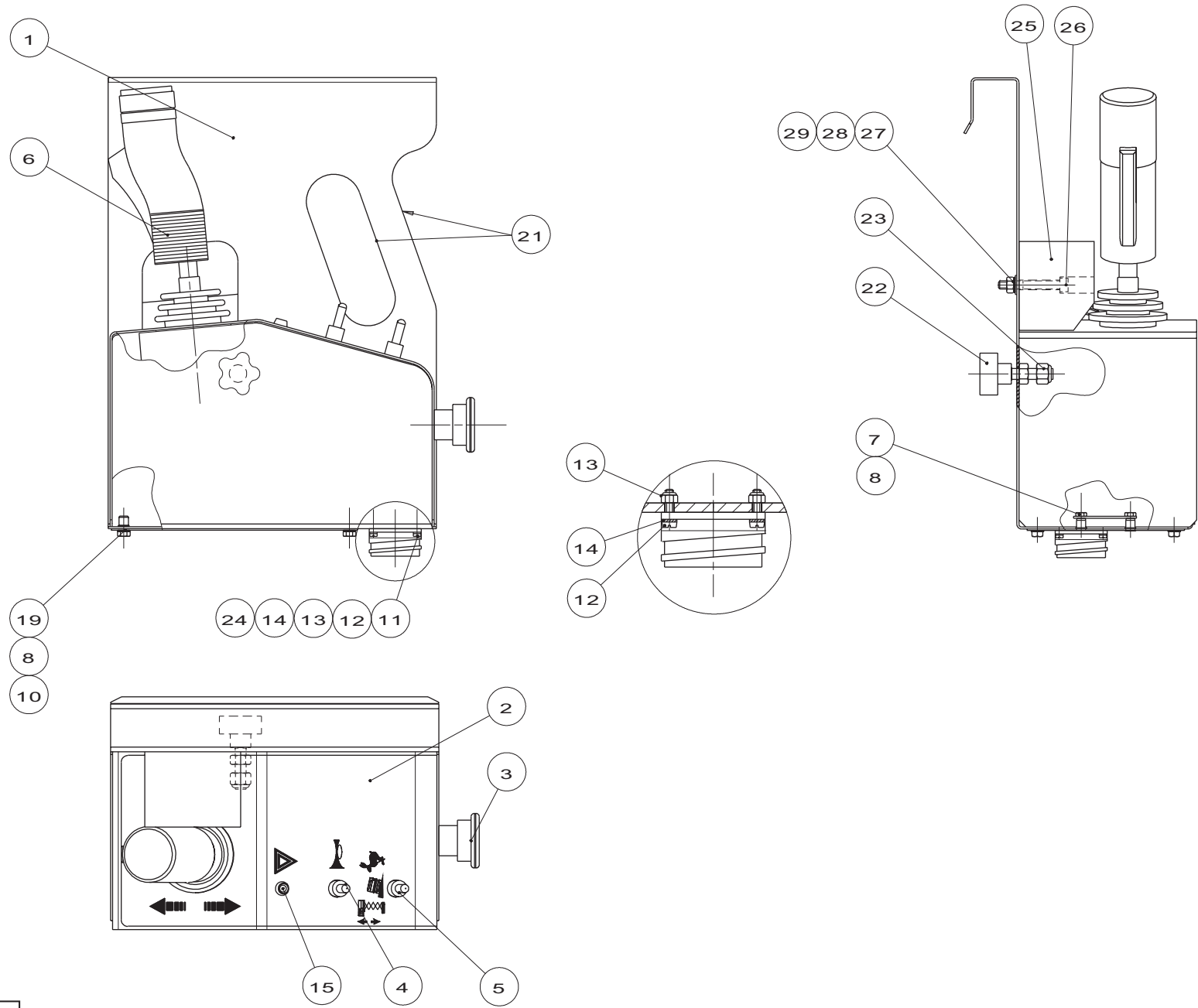
◀ **D6**  
**1/2** ▶

Rep.	Désignation	Designation	Specification	Qty	Code	Up to / jusqu'à
	Vis	Screw	CHC M6 X 20/20 CL 8.8 ZB	6	2308231490	
	Rondelle plate	Flat washer	M 6 U ZB	2	2351112050	
	Rondelle à dents	Tooth lock washer	DE 6 ZB	2	2351301070	
	Contact auxiliaire	Auxiliary contact		2	2440318780	
	Bouton tournant	Rotary knob		1	2442009370	
	Capot	hood		1	118C153400	
1	Support	Holder		1	118C150370	
2	Interrupteur unipolaire à levier	Single-pole toggle switch	3637NF/2	1	2440901620	
4	Indicateur	Indicator		1	2440904110	
5	Etiquette "Pupitre bas"	« Bottom panel » label		1	3078145060	
6	Interrupteur	Switch			2440901650	
8	Rondelle de positionnement	Positioning washer		1	2441806020	
9	Corps complet	Complete body	Ref: ZB5 AZ 103	1	2440314330	
9	Rondelle de positionnement	Positioning washer		1	2441806020	
10	Variateur	Variable speed unit	24V/400AMP	1	2442201640	
11	Porte fusible	Fuse holder	MEGA FUSE	1	2441608140	
15	Fusible	Fuse	MEGA FUSE 250 AMP	1	2440602480	
17	Chargeur de batterie	Battery charger	24V/30AMP	1	2440316190	
21	Coupe batterie	Battery cut-off		1	2440306180	
22	Support	Holder		1	118B157970	
25	Rondelle à dents	Tooth lock washer	DE 5 ZB	6	2351301060	
26	Ecrou	Nut	H M5 CL 8 ZB	6	2341221040	
27	Vis	Screw	F/90 M5 X 15/15 CL 4.8 ZB	6	2303329060	
28	Rondelle plate	Flat washer	M 5 U ZB	5	2351112040	
29	Avertisseur	Buzzer	24V	1	2440103120	
34	Vis	Screw	H M10 X 25 / 25 CL 8.8 ZB	2	2331231560	



B15805



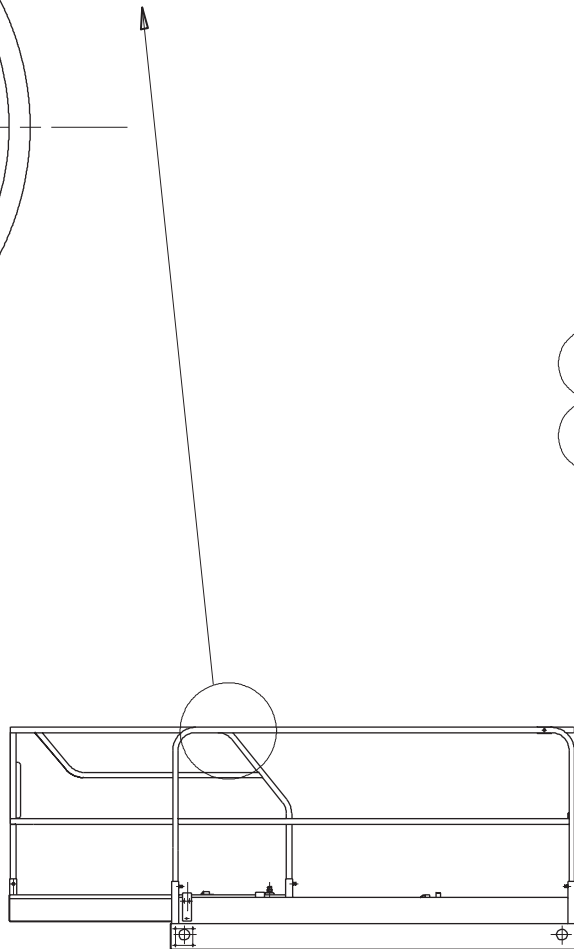
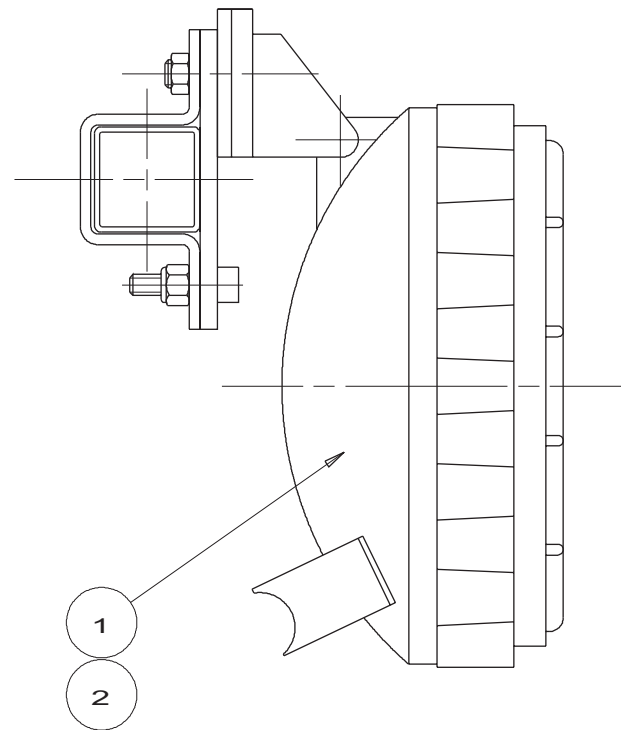
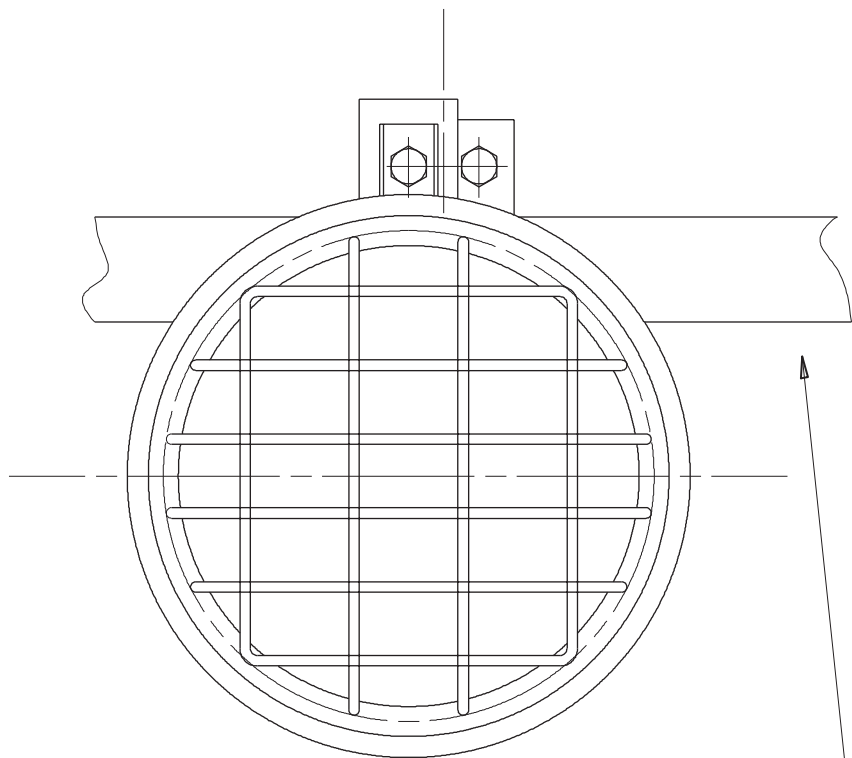


B15794

▲ **Coffret nacelle**  
**Gantry cabinet**

◀ **D7** ▶

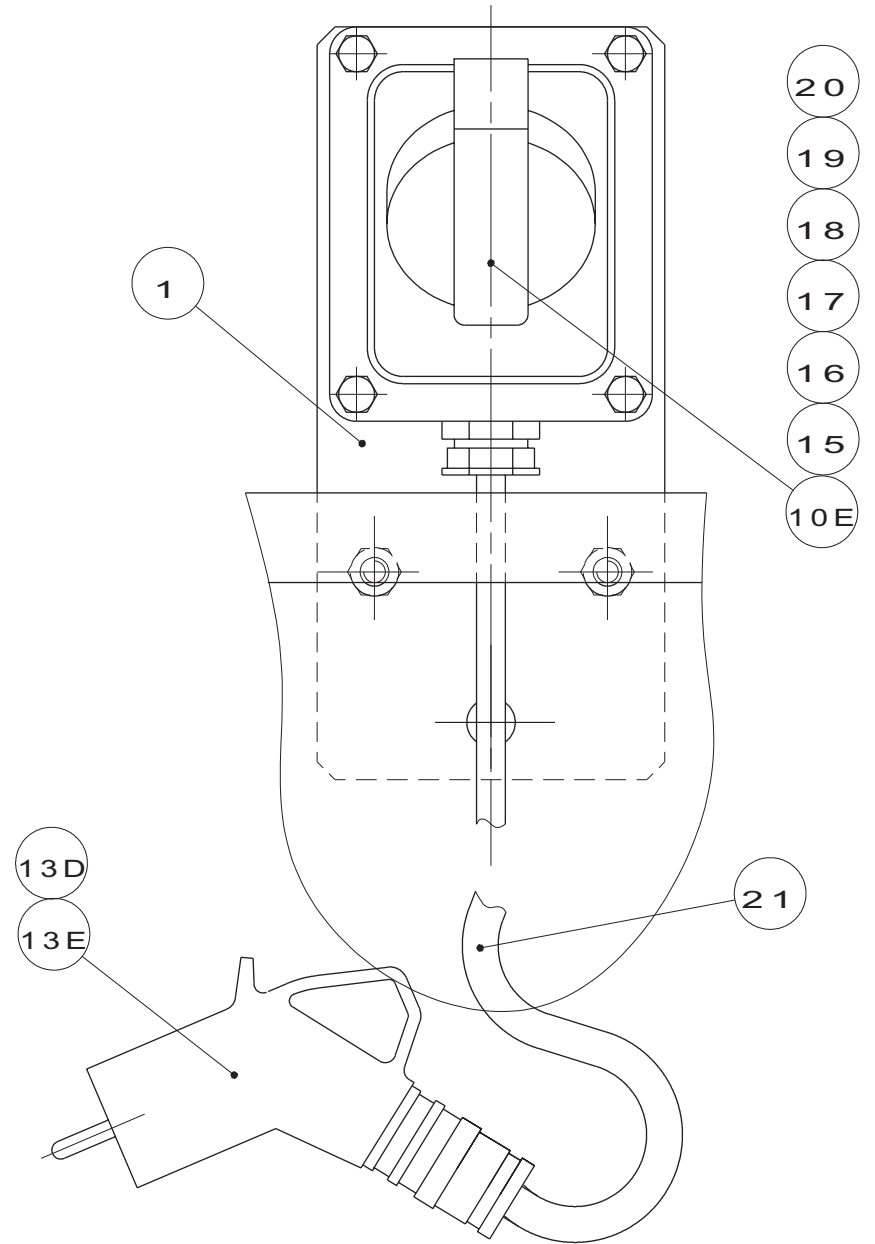
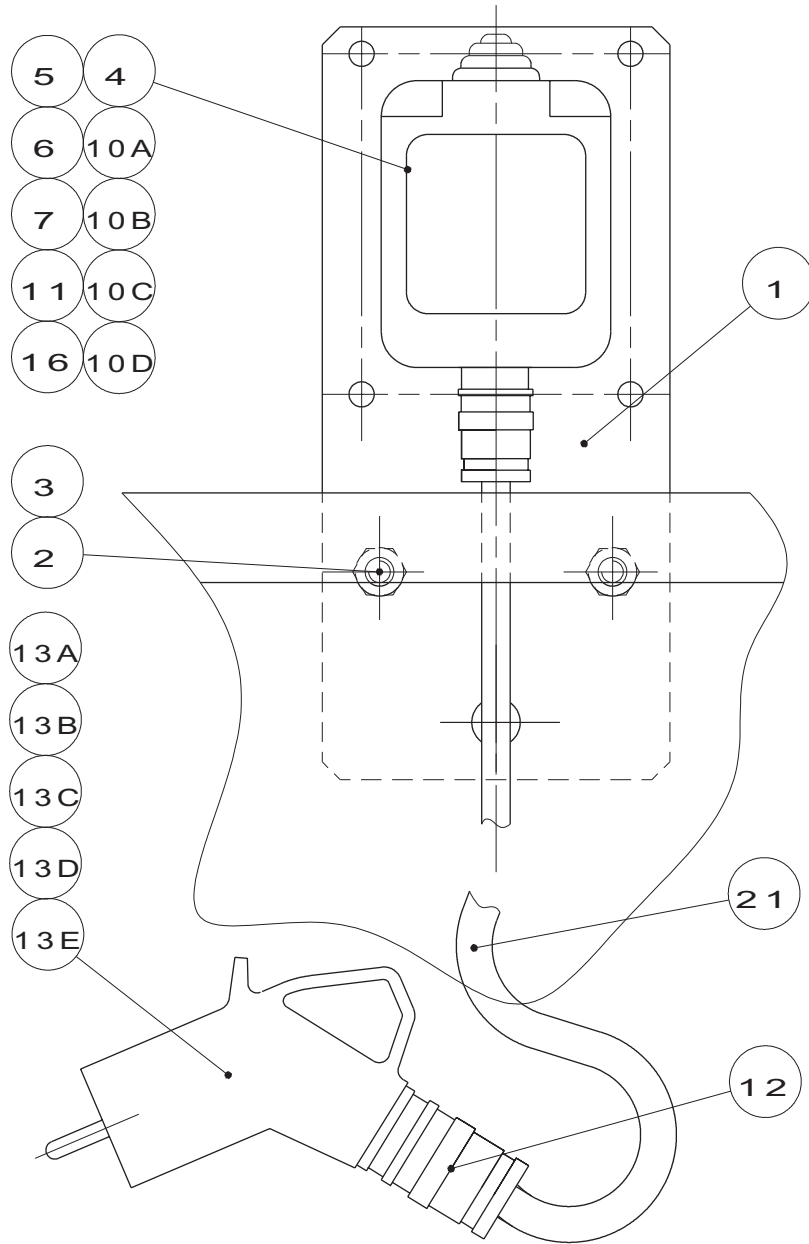
Rep.	Désignation	Designation	Specification	Qty	Code	Up to / jusqu'à
	Rondelle de positionnement	Positioning washer		1	2441806020	
	Faisceau	Bundle		1	118B157950	
1	Boîtier	Box		1	118A144080	
2	Etiquette "Pupitre nacelle"	« Gantry panel » label		1	3078145090	
3	Bouton coup de poing	Mushroom-headed button		1	2440206670	
4	Interrupteur unipolaire à levier	Single-pole toggle switch	3635NF/2	1	2440901640	
5	Interrupteur	Switch		1	2440901630	
6	Manipulateur 1 axe	Single-axis controller		1	2441305220	
7	Carte Serial	Serial board		1	2440316580	
8	Vis	Screw	HM 4 X 10 / 10 CL 8.8 ZB	8	2331231100	
10	Rondelle à dents	Tooth lock washer	DE 4 ZB	4	2351301050	
11	Embase	Base	16x1		2440502970	
12	Vis	Screw	C M3 X 12 CL 4.8 ZB	4	2306311030	
13	Ecrou	Nut	H M3 CL 8 ZB	4	2341221010	
14	Rondelle à dents	Tooth lock washer	DE 3 ZB	4	2351301030	
15	Diode	Diode	LED 24V	1	2442201550	
19	Tôle	Plate		1	118C153310	
21	Galon non feutré	Braid (not felt)	DRAFTEX		2420701180	
22	Volant à lobes	Lobe wheel		1	2421608690	
23	Ecrou	Nut	NYLSTOP M8 CL 8 ZB	1	2349221500	
25	Appui-main	Maulstick		1	118D160410	
26	Vis	Screw	CHC M6 X 40/24 CL 8.8 ZB	1	2308231530	
27	Rondelle plate	Flat washer	M 6 U ZB	1	2351112050	
28	Rondelle à dents	Tooth lock washer	DE 6 ZB	1	2351301070	
29	Ecrou	Nut	H M6 CL 8 ZB	1	2341221050	



C15338





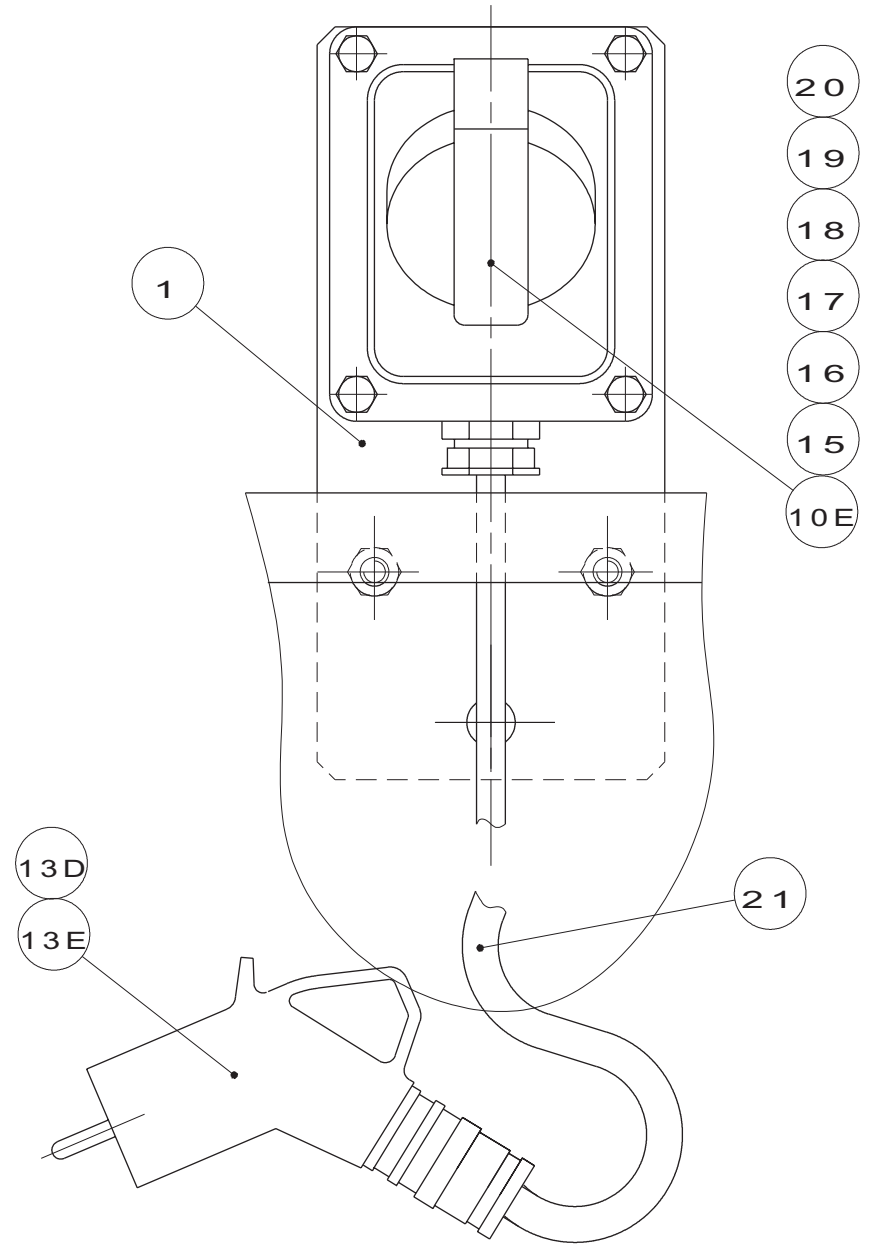
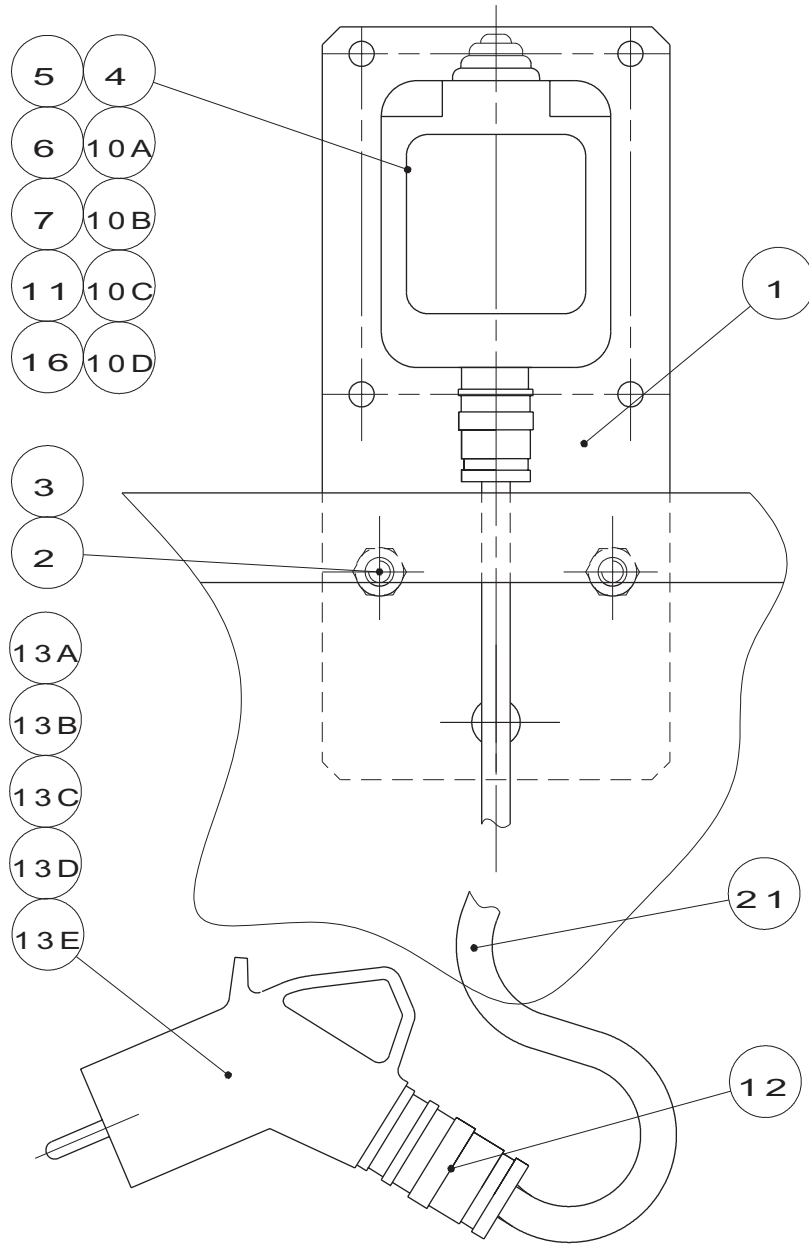


C15069

**▲ Alimentation secteur  
Mains supply**

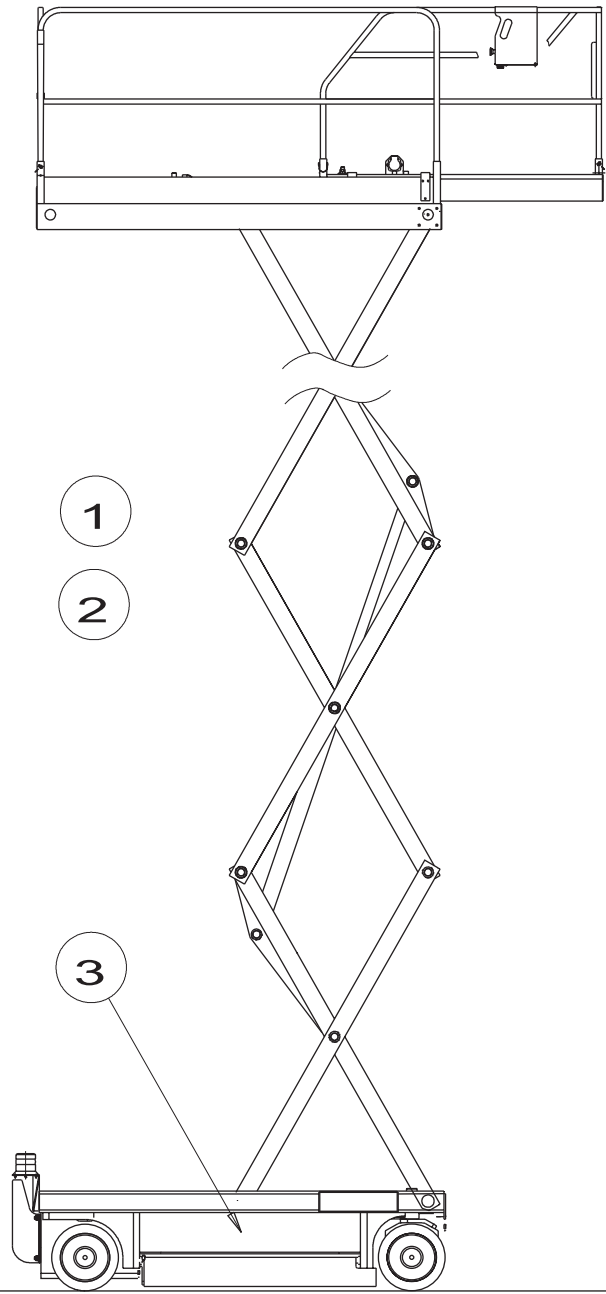
◀ **D9** ▶

Rep.	Désignation	Designation	Specification	Qty	Code	Up to / jusqu'à
1	Support	Holder		1	118C150650	
2	Rondelle à dents	Tooth lock washer	DE 8 ZB	3	2351301090	
3	Vis	Screw	H M8 X 20 / 20 CL 8.8 ZB	3	2331231420	
4	Boîtier	Box		1	2440203430	
5	Vis	Screw	HM 4 X 20 / 20 CL 8.8 ZB	2	2331231120	
6	Rondelle à dents	Tooth lock washer	DE 4 ZB	2	2351301050	
7	Ecrou	Nut	H M4 CL 8 ZB	2	2341221030	
10A	Prise	Plug socket	2P+T - 10/16A FR	1	2441605540	
10B	Prise	Plug socket	2P+T-13A UK	1	2441605070	
10C	Prise	Plug socket	2P+T-16A SCHUKO	1	2441605060	
10D	Prise	Plug socket	2P+T-15A-125V USA	1	2441605180	
11	Contre-écrou	Lock nut	CE 16 In	1	2420302030	
12	Presse-étoupe	Packing box	13/9	1	2421607690	
13A	Fiche sortie inclinée	Inclined output plug	FR	1	2440603090	
13B	Fiche	Plug	13A UK	1	2440603750	
13C	Fiche	Plug	2P BLC DTE	1	2440603740	
13D	Fiche	Plug	2P+T USA	1	2440603760	
14	Obturateur	Seal		1	2441500040	
16	Réducteur	Reducer	16/ 9 REF: G6163006	1	2441807360	
21	Câble	Cable	H07RNF	1	2440311610	



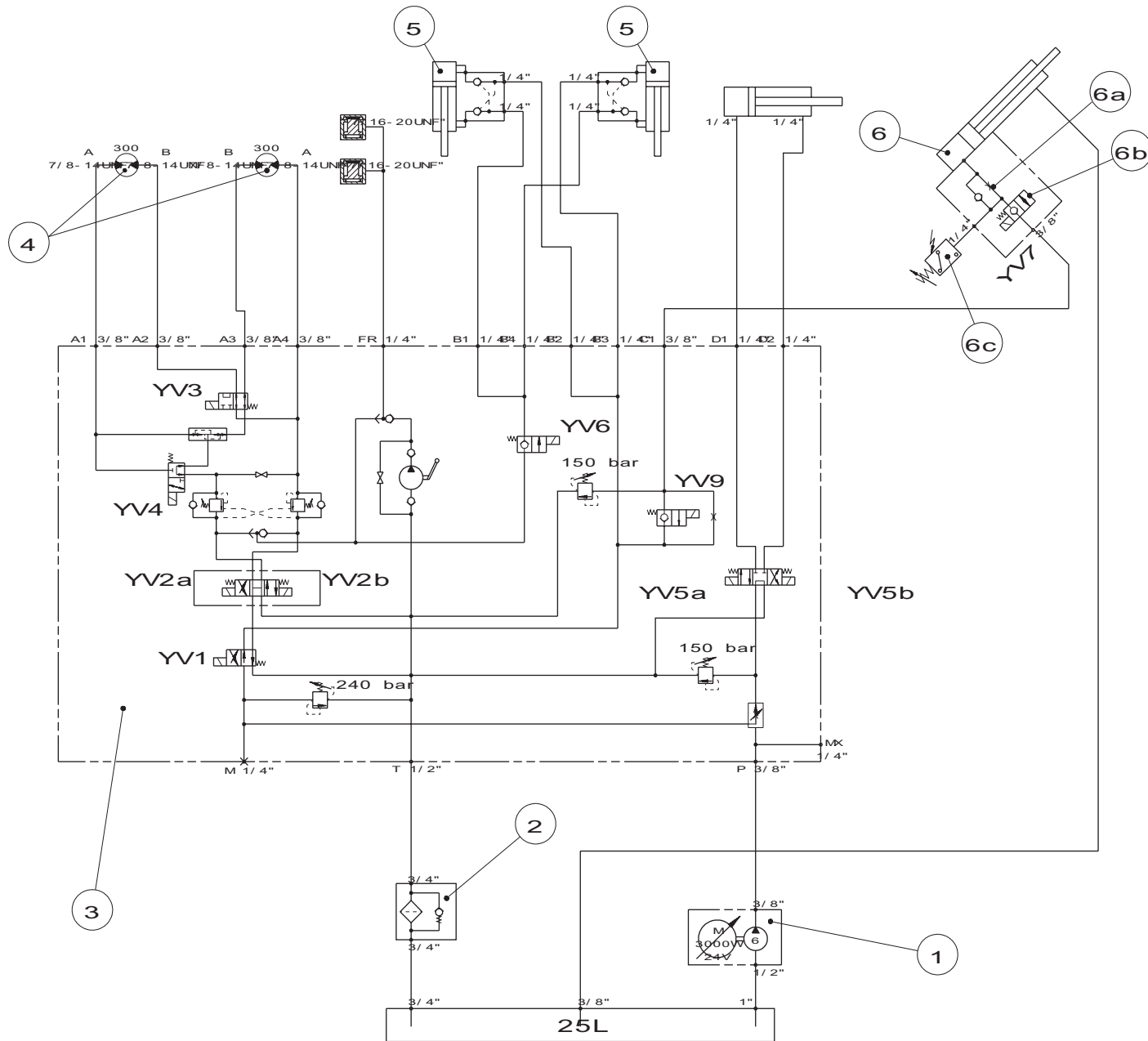
C15069





D16080

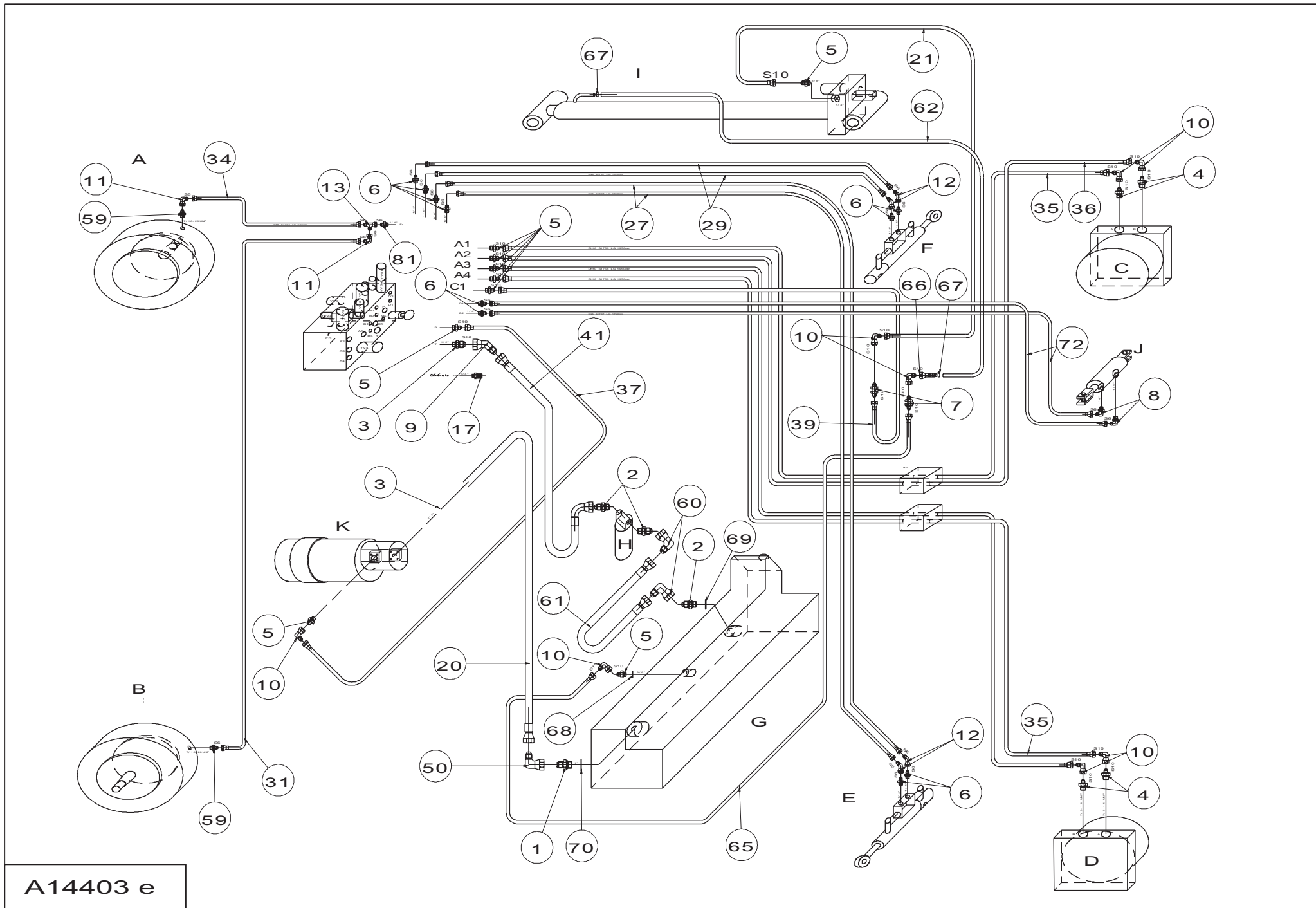




B15785

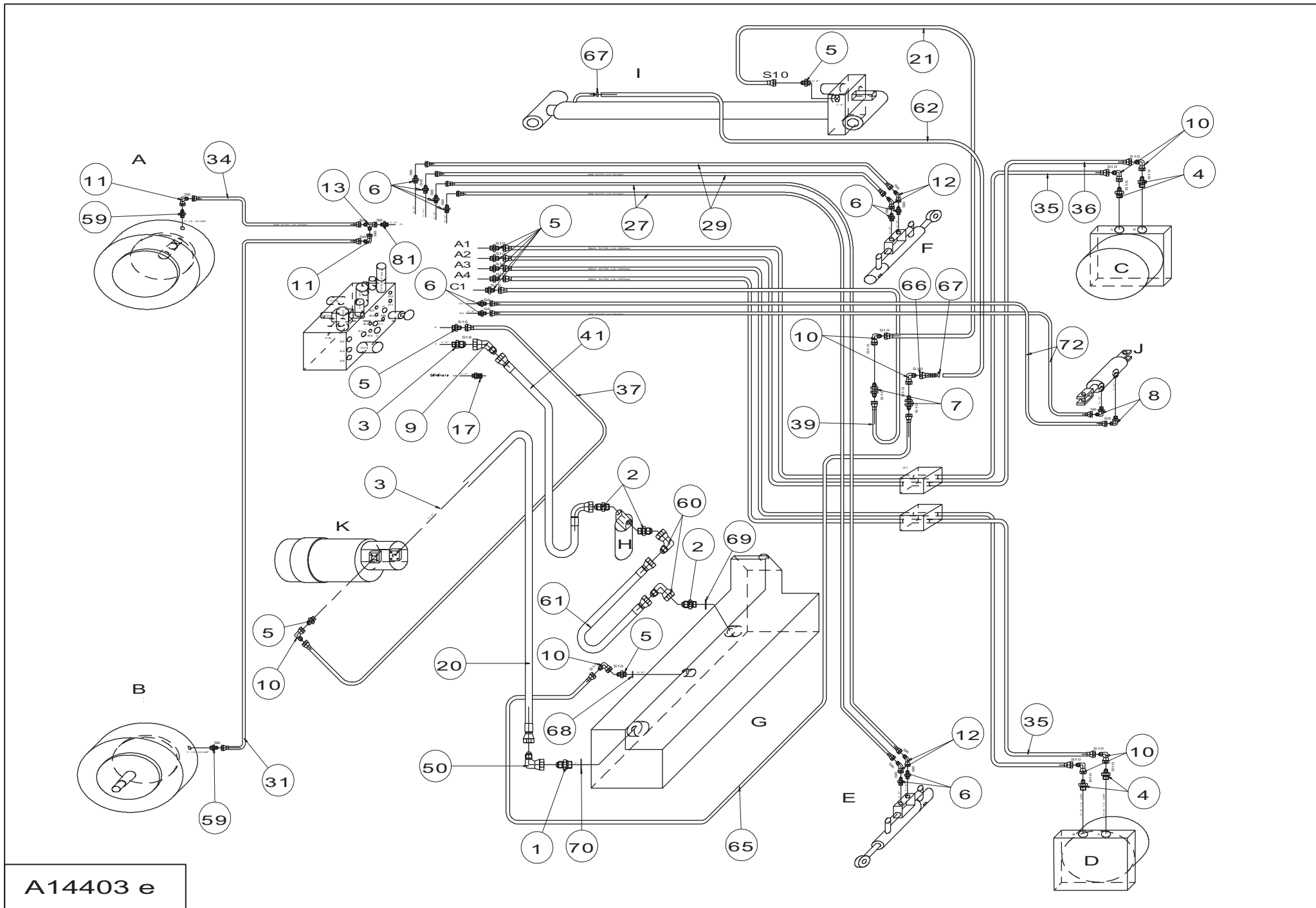






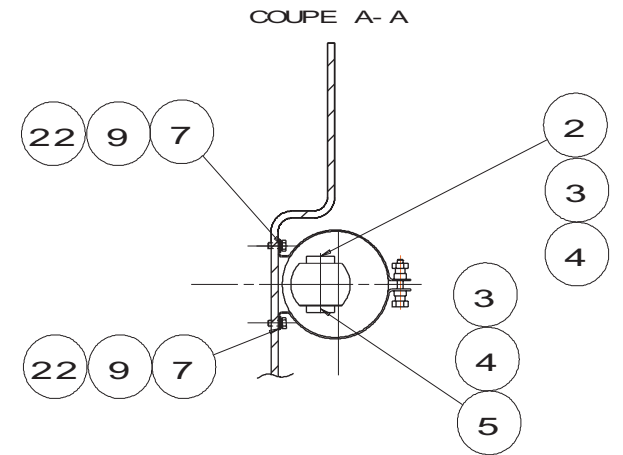
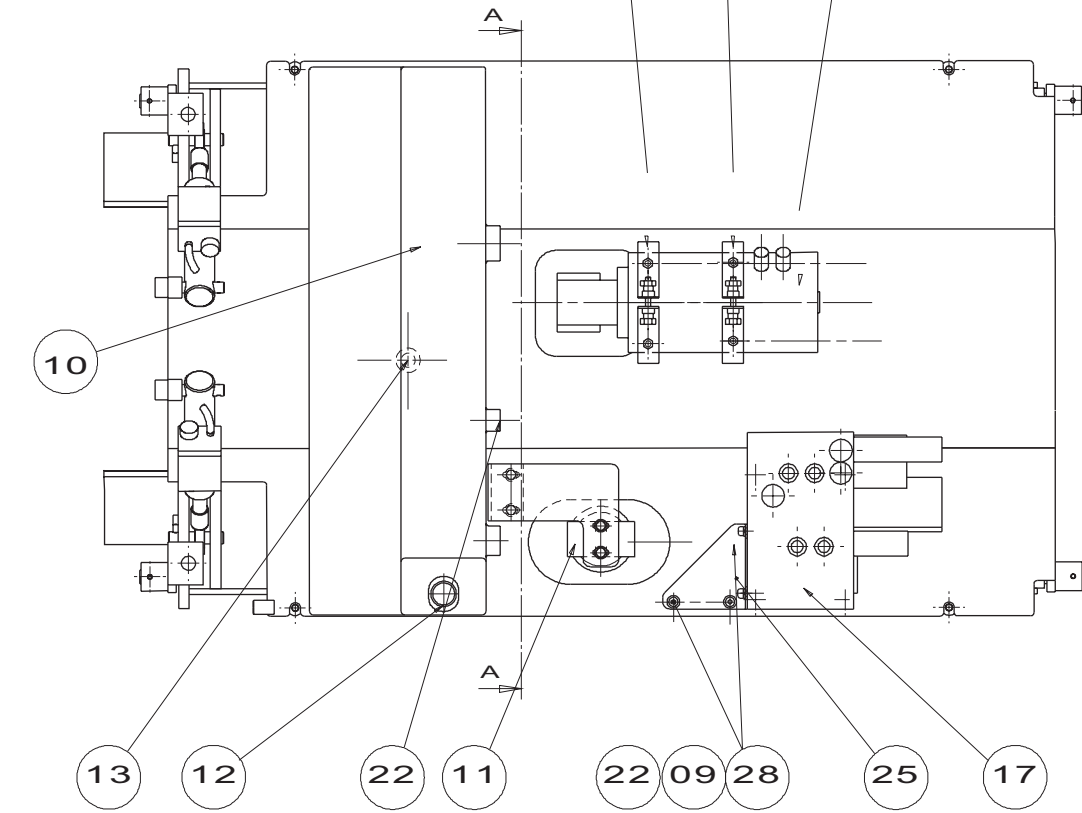
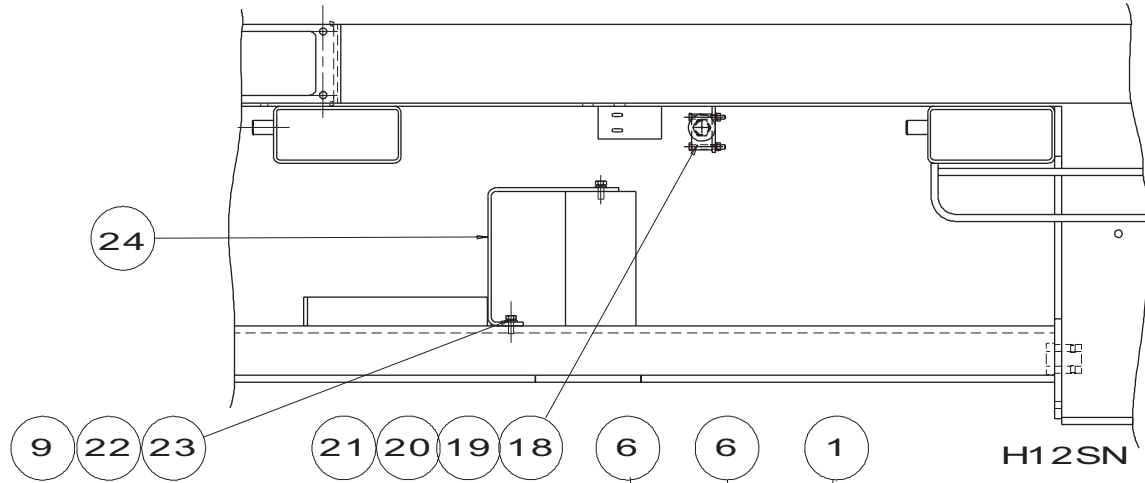
▲ **Installation hydraulique**  
**Hydraulic installation**

Rep.	Désignation	Designation	Specification	Qty	Code	Up to / jusqu'à
	Union	Union piece	JIC 37 BS	1	2369117000	
1	Union	Union piece	M.JIC37 (18)M 1 BSPP	1	2369110220	
2	Union	Union piece	JIC 37 BS	3	2369117210	
3	Union	Union piece	JIC 37 BS	2	2369117190	
4	Union mâle	Male union piece	JIC37(10)M.7/8-14 UNF	4	2369111430	
5	Union	Union piece	JIC 37 BS	9	2369117360	
6	Union	Union piece	JIC 37 BS	11	2369117120	
7	Union égale	Union piece	TC M.JIC 37 (10)	2	2369109100	
8	Coude	Bend	JIC 37 90°	2	2369132090	
9	Coude égal tournant	Rotating even bend	135° M-F-JIC37(18)	1	2369136200	
10	Coude égal	Even bend	JIC 37 90°	8	2369135210	
11	Coude égal	Even bend	JIC 37 90°	2	2369135190	
12	Coude égal tournant	Rotating even bend	135° M-F-JIC37(6)	4	2369136080	
13	Té égal	Equal T-piece	JIC 37	1	2369147000	
17	Prise Minimess	Prise minimess	1/4' G	1	2441604150	
20	Flexible	Flexible	SP. 306 LG 0,520	1	2369056640	
21	Flexible	Flexible	SP.1756 LG.2,530	1	2369071180	
27	Flexible	Flexible	SP.1707 1,710m	2	2369070860	
29	Flexible	Flexible	SP.1707 LG 1,510	2	2369069640	
31	Flexible	Flexible	SP.1707 1,370m	1	2369070830	
34	Flexible	Flexible	SP.1707 0,500m	1	2369070680	
35	Flexible	Flexible	SP.1756 LG 1,950	3	2369070930	
36	Flexible	Flexible	SP.1756 2,050m	1	2369070670	
37	Flexible	Flexible	SP.1756(H)LG 0,890	1	2369069040	
39	Flexible	Flexible	SP.1756 LG 1,300	1	2369058900	
41	Flexible	Flexible	SP. 449 LG 0,550	1	2369071110	



▲ **Installation hydraulique**  
**Hydraulic installation**

Rep.	Désignation	Designation	Specification	Qty	Code	Up to / jusqu'à
42	Té égal	Equal T-piece	JIC 37		2369147010	
45	Coude orientable	Adjustable bend	M.JIC37 (10)M3/8 BSPP		2369132280	
48	Ecrou	Nut	H M6 CL 8 ZB		2341221050	
49	Rondelle	Washer	GROWER W 6 ZB		2351201050	
50	Vis	Screw	H M6 X 45 / 18 CL 8.8 ZB		2301231470	
51	Flexible	Flexible	S1786 LG 0,500m		2369071120	
54	Flexible	Flexible	SP.1707 1,300m		2369069610	
55	Ecrou	Nut	PARKER BTXS10		2369192100	
56	Réduction	Reduction	JIC 37		2369191090	
57	Robinet	Valve			2426904000	
58	Flexible	Flexible	SP.1756 3,100m	1	2369070820	
59	Union mâle	Male union piece	JIC37( 6)M.7/16-20 UNF	2	2369111440	
60	Coude	Bend	JIC 37 90°	3	2369135180	
61	Flexible	Flexible	SP.5025 0,600m	1	2369068680	
64	Tuyau	Pipe	SAE 100 R6 ø 3/8	1	2369071420	
65	Flexible	Flexible	SP.1786 0,920m	1	2369069730	
67	Collier	Collar		1	2389002540	
68	Rondelle	Washer	Ø23,5/17 ep=2	1	118D160560	
69	Rondelle	Washer	Ø36/27 ep=2	1	118D160570	
70	Rondelle	Washer	Ø41,5/33 ep=2	1	118D160580	
72	Flexible	Flexible	SP.1707(H) 1,750m	2	2369057010	

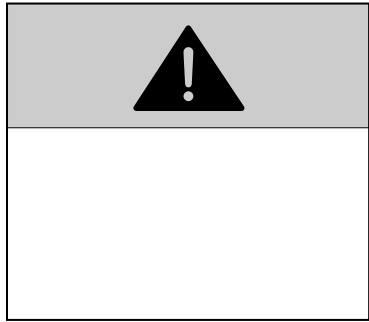


B15657 e

**▲ Centrale hydraulique**  
**Central hydraulic plant**

◀ **E3** ▶

Rep.	Désignation	Designation	Specification	Qty	Code	Up to / jusqu'à
1	Groupe motopompe	Pump motor unit	3000W 24V DC	1	2420701800	
2	Bride	Flange	BD 35-38/585.3506	1	2420202450	
3	Joint torique	O-ring	Ø22,22 x 2,62	2	2392004020	
4	Vis	Screw	CHC M6 X 20/20 CL 8.8 ZB	8	2308231490	
5	Bride	Flange	BD 40-12/ 585.4008	1	2420202440	
6	Collier	Collar		2	2389003100	
7	Vis	Screw	H M8 X 20 / 20 CL 8.8 ZB	4	2331231420	
8	Ecrou	Nut	H M8 CL 8 ZB	4	2341221070	
9	Rondelle	Washer	W8 ZB	12	2351201070	
10	Réservoir hydraulique	Hydraulic reservoir	27L	1	118B156240	
11	Filtre à huile	Oil filter	3/4 BSPP	1	2427010430	
17	Bloc de distribution	Distribution block	SP.5119	1	2420209290	
22	Rondelle plate	Flat washer	M 8 U ZB	10	2351112070	
23	Vis	Screw	H M8 X 20 / 20 CL 8.8 ZB	4	2331231420	
24	Patte de fixation	Retaining bracket		1	118C153240	
25	Patte de fixation	Retaining bracket		1	118C153470	
26	Rondelle plate	Flat washer	L 8 U ZB	1	2351113070	
28	Vis	Screw	CHC M8 X 20 / 20 CL 8.8 ZB	4	2308231690	



F ← 1

GB ← 2

D ← 3

E ← 4

I ← 5

NL ← 6

Aus ← 7

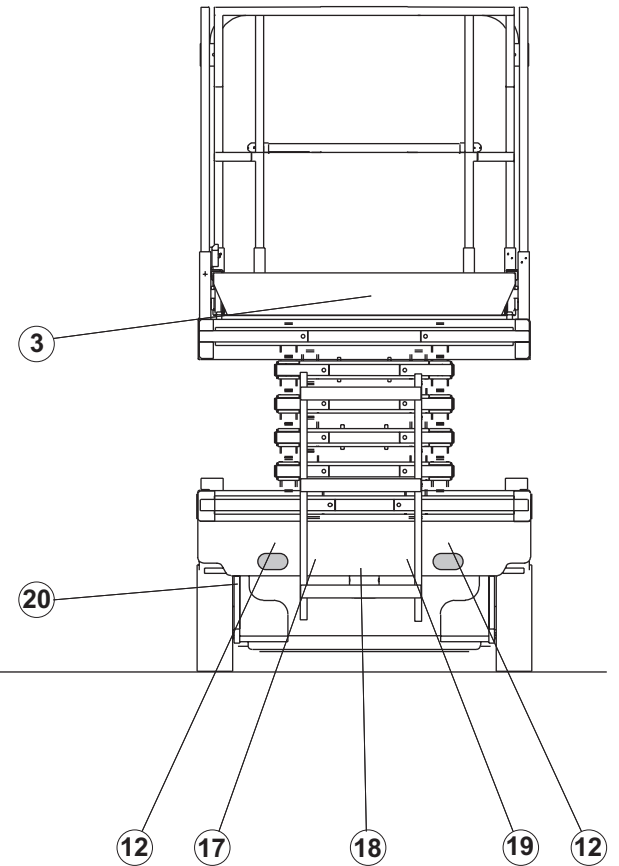
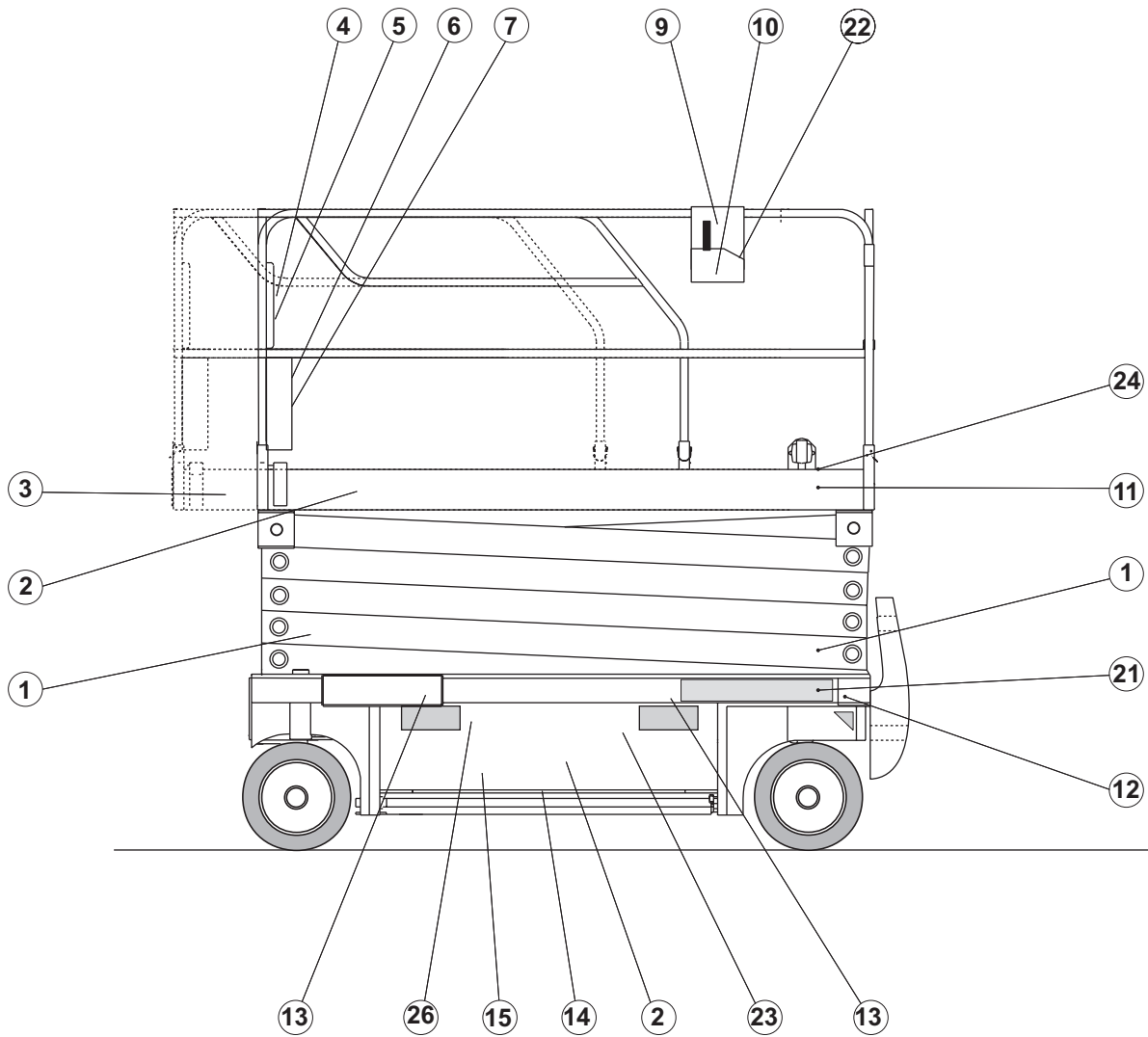
DK ← 8

Fin ← 9

P ← 10

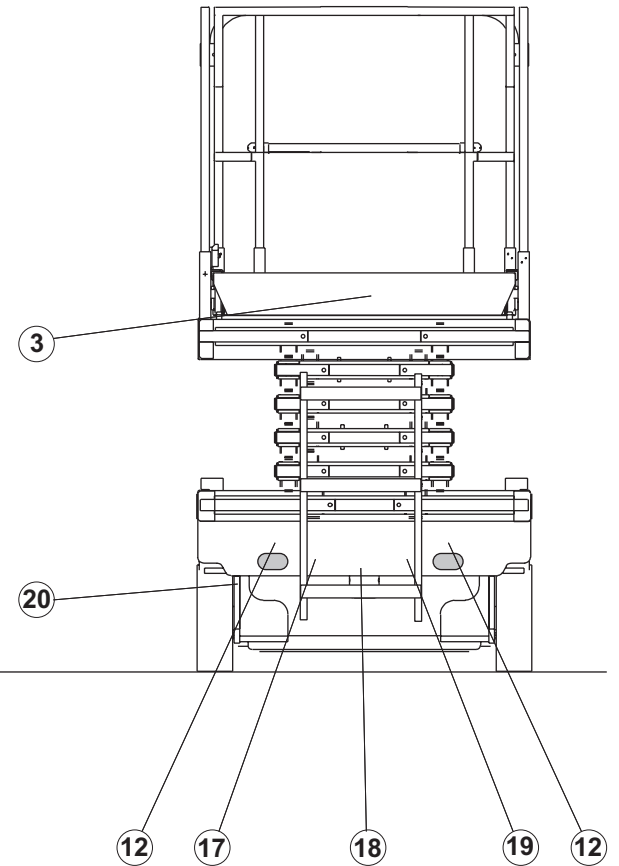
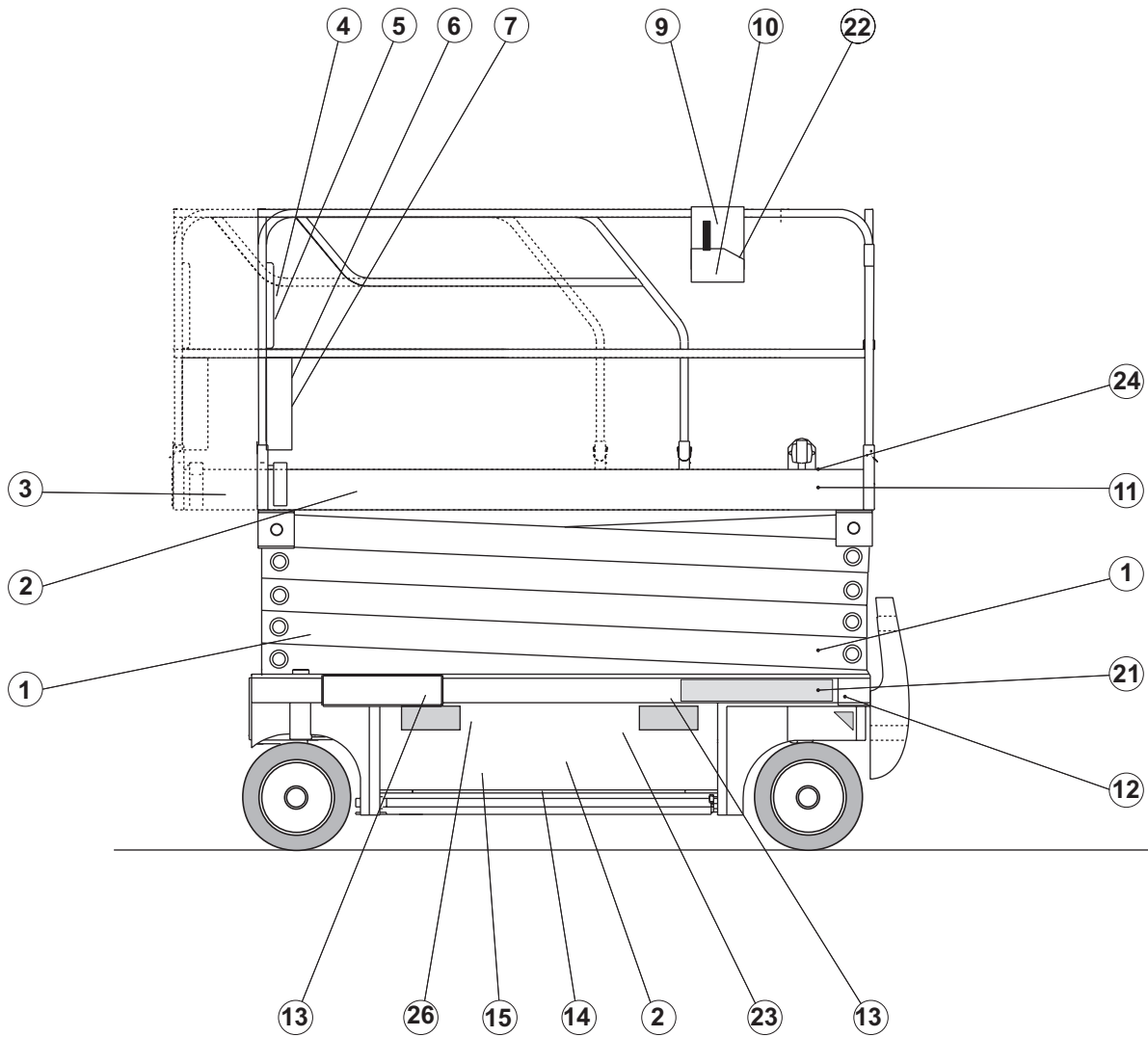






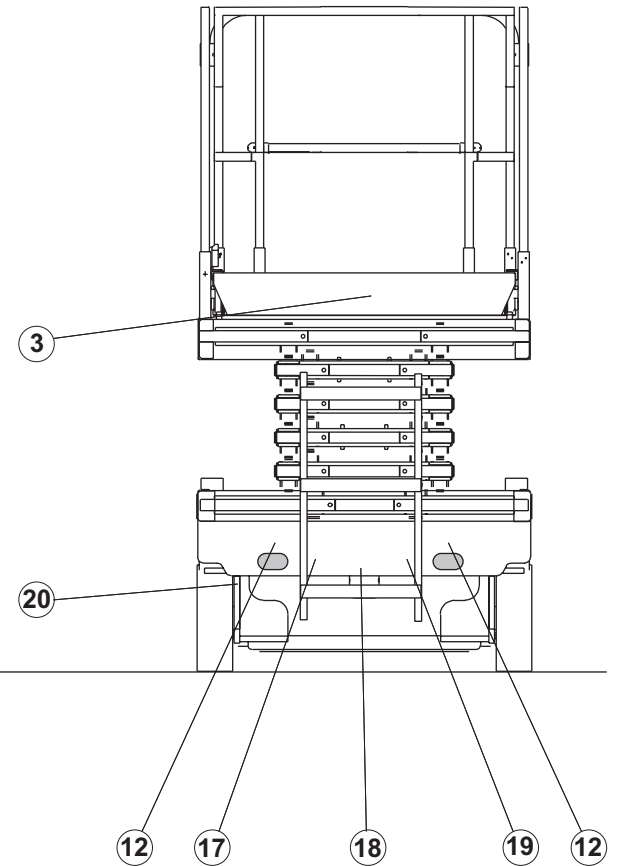
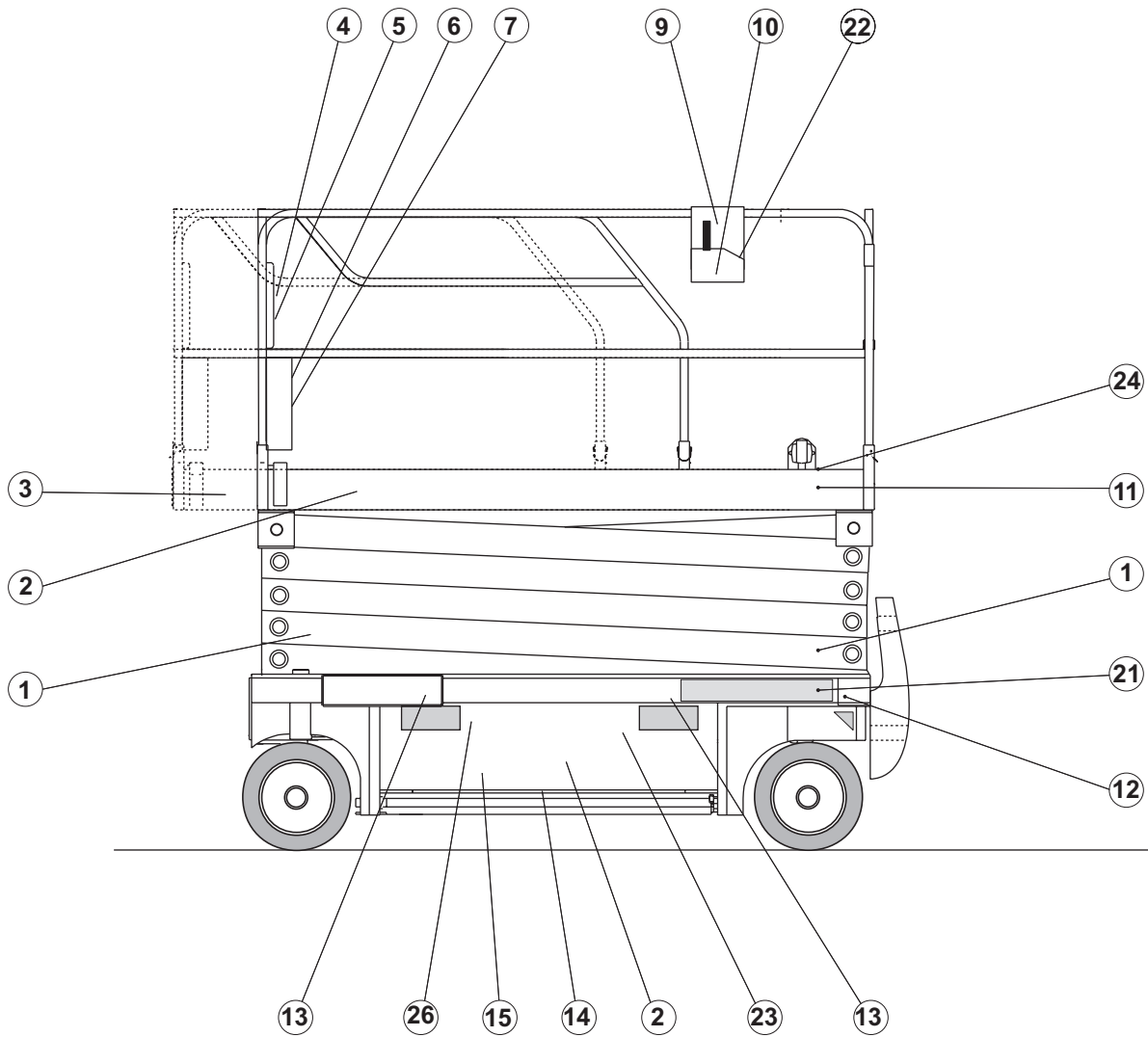
D16106

Rep.	Désignation	Designation	Specification	Qty	Code	Up to / jusqu'à
	Catalogue PR	Spare parts catalogue		1	2420315540	
	Manuel CE	Operator's manual		1	2420315410	
1	Etiquette "Ecrasement main"	« Hand crushing » label		4	3078145080	
2	Etiquette	Label	"Compact 8W"	2	3078145130	
3	Etiquette "Ne pas stationner"	« Do not park » park		2	3078143800	
4	Etiquette "Hauteur plancher..."	« Floor height... » label		1	3078145330	
6	Etiquette "Lire manuel"	« Read manual » label		1	3078143680	
7	Etiquette "Sens translation"	« Direction of travel » label		1	3078145100	
8	Etiquette "Electrocution"	« Electrocution » label		1	3078143810	
9	Etiquette "Charge batterie"	« Battery charge » label		1	3078144630	
10	Etiquette "Arrêt descente"	« Stop lowering » label		1	3078144640	
11	Etiquette "HAULOTTE"	« HAULOTTE » label		2	1250127590	
12	Etiquette "Crochet encrage"	« Anchoring hook » label		1	3078145110	
13	Etiquette "Fourche chariot"	« Truck fork » label		4	3078143830	
14	Etiquette "Défreinage"	« Brake release » label		1	3078144680	
15	Etiquette "Ecrasement pieds"	« feet crushing » label		2	3078144670	
16	Etiquette "Consignes utilisation"	« Operating instructions » label		1	3078143420	
17	Etiquette "Entretien batterie"	« Battery servicing » label		1	3078143510	
18	Etiquette "Dévers"	« Tilt » label		1	3078144650	
19	Etiquette "Port de vêtement..."	« Wearing of clothes » label		1	3078143610	
20	Etiquette "Vérouillage tiroir..."	« Lock spool » label		1	3078145310	
21	Etiquette "Pupitre bas"	« Bottom panel » label		1	3078145060	
22	Etiquette "Pupitre nacelle"	« Gantry panel » label		1	3078145090	
23	Etiquette "Masse soudure"	« Welding earth » label		1	3078143600	
24	Etiquette "Prise 220V"	« 220 V socket » label		1	3078143540	
25	Rivet	Rivet	Ø3,2 X 9,5	4	2421803570	



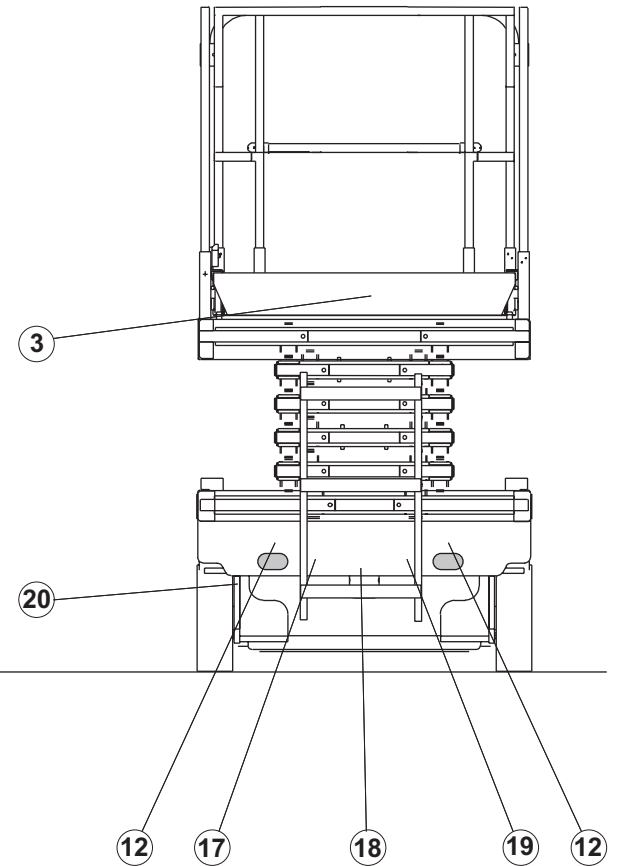
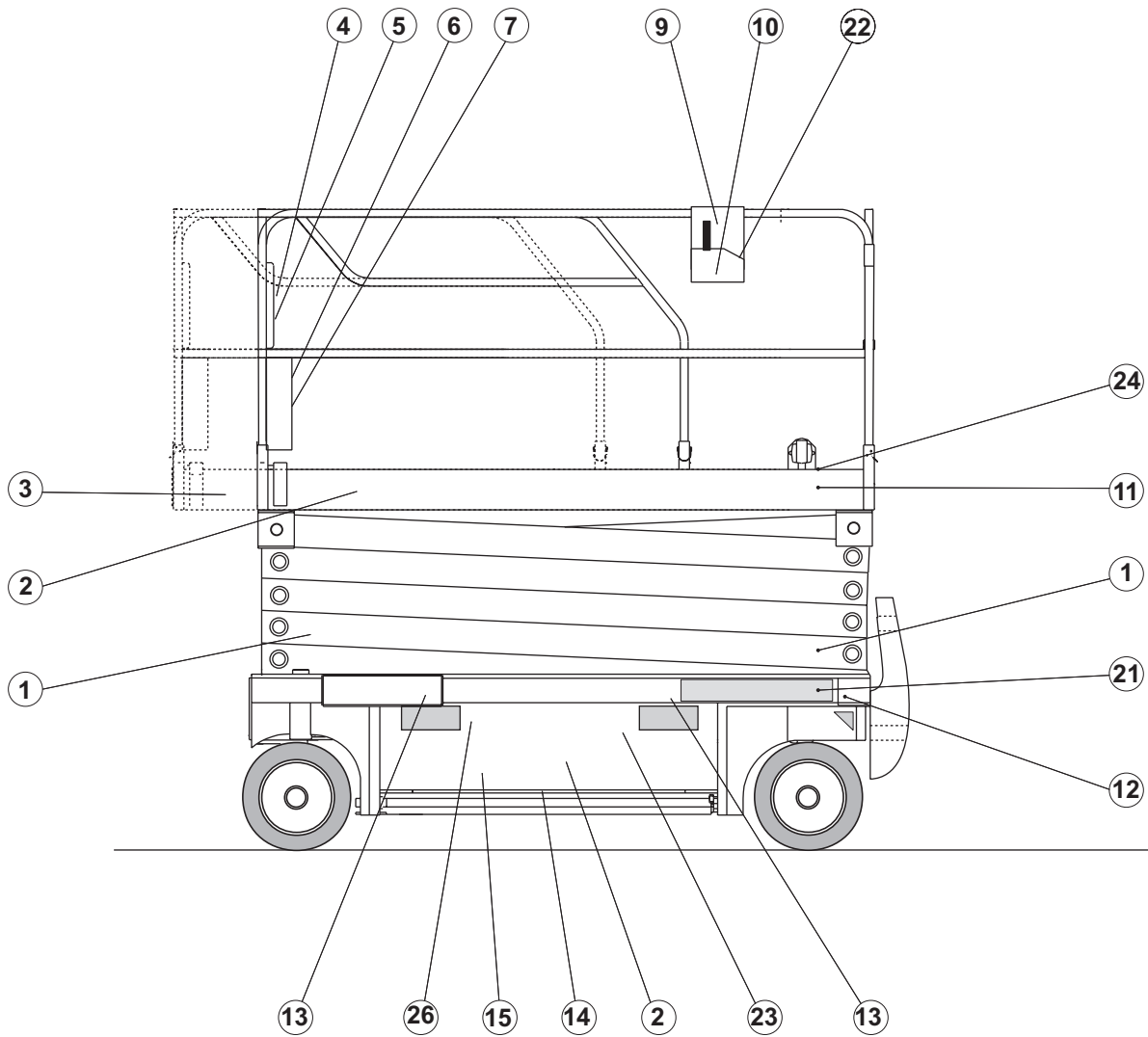
D16106





D16106

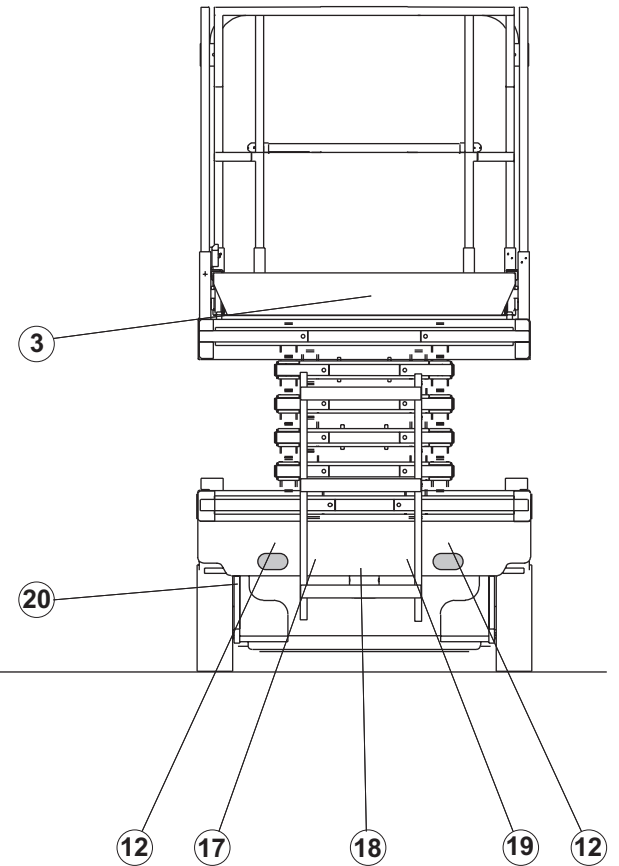
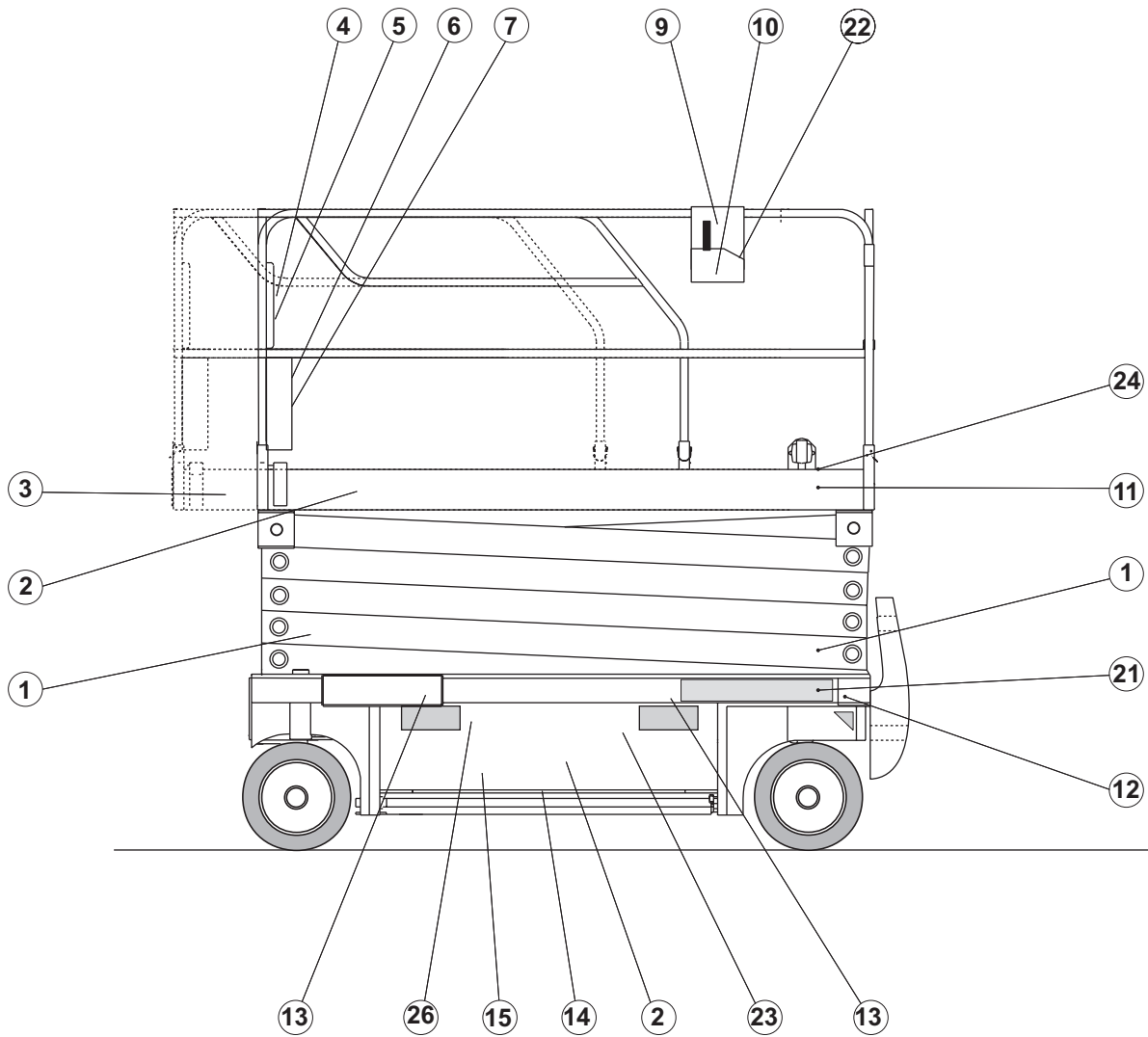
Rep.	Désignation	Designation	Specification	Qty	Code	Up to / jusqu'à
	Catalogue PR	Spare parts catalogue		1	2420315540	
	Manuel CE	Operator's manual		1	2420315410	
1	Etiquette "Ecrasement main"	« Hand crushing » label		4	3078145080	
2	Etiquette	Label	"Compact 8W"	2	3078145130	
3	Etiquette "Ne pas stationner"	« Do not park » park		2	3078143800	
4	Etiquette "Hauteur plancher..."	« Floor height... » label		1	3078144600	
6	Etiquette "Lire manuel"	« Read manual » label		1	3078143680	
7	Etiquette "Sens translation"	« Direction of travel » label		1	3078145100	
8	Etiquette "Electrocution"	« Electrocution » label		1	3078143810	
9	Etiquette "Charge batterie"	« Battery charge » label		1	3078144630	
10	Etiquette "Arrêt descente"	« Stop lowering » label		1	3078144710	
11	Etiquette "HAULOTTE"	« HAULOTTE » label		2	1250127590	
12	Etiquette "Crochet encrage"	« Anchoring hook » label		1	3078145110	
13	Etiquette "Fourche chariot"	« Truck fork » label		4	3078143830	
14	Etiquette "Défreinage"	« Brake release » label		1	3078144680	
15	Etiquette "Ecrasement pieds"	« feet crushing » label		2	3078144670	
16	Etiquette "Consignes utilisation"	« Operating instructions » label		1	3078143450	
17	Etiquette "Entretien batterie"	« Battery servicing » label		1	3078143510	
18	Etiquette "Dévers"	« Tilt » label		1	3078144650	
19	Etiquette "Port de vêtement..."	« Wearing of clothes » label		1	3078143610	
20	Etiquette "Vérouillage tiroir..."	« Lock spool » label		1	3078145310	
21	Etiquette "Pupitre bas"	« Bottom panel » label		1	3078145060	
22	Etiquette "Pupitre nacelle"	« Gantry panel » label		1	3078145090	
23	Etiquette "Masse soudure"	« Welding earth » label		1	3078143600	
24	Etiquette "Prise 220V"	« 220 V socket » label		1	3078143540	
25	Rivet	Rivet	Ø3,2 X 9,5	4	2421803570	



D16106





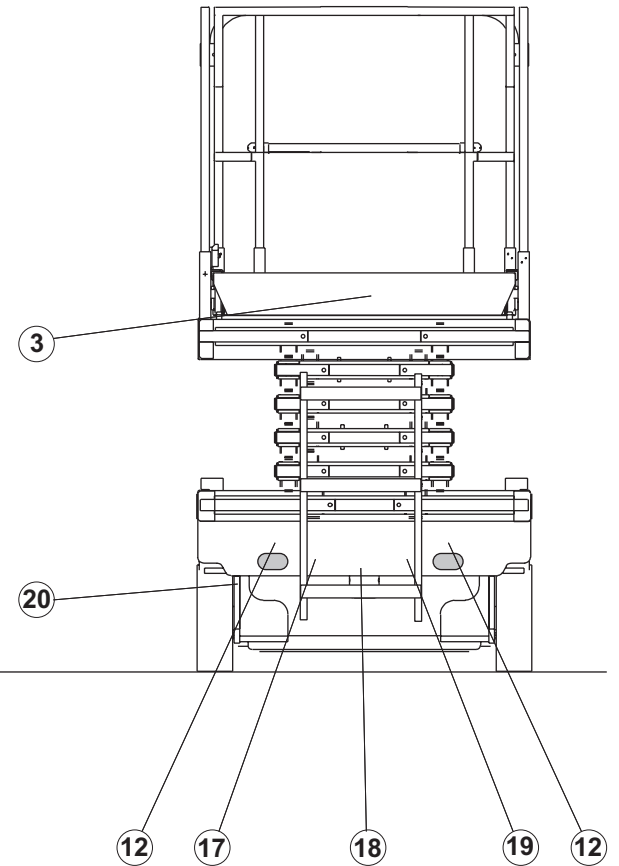
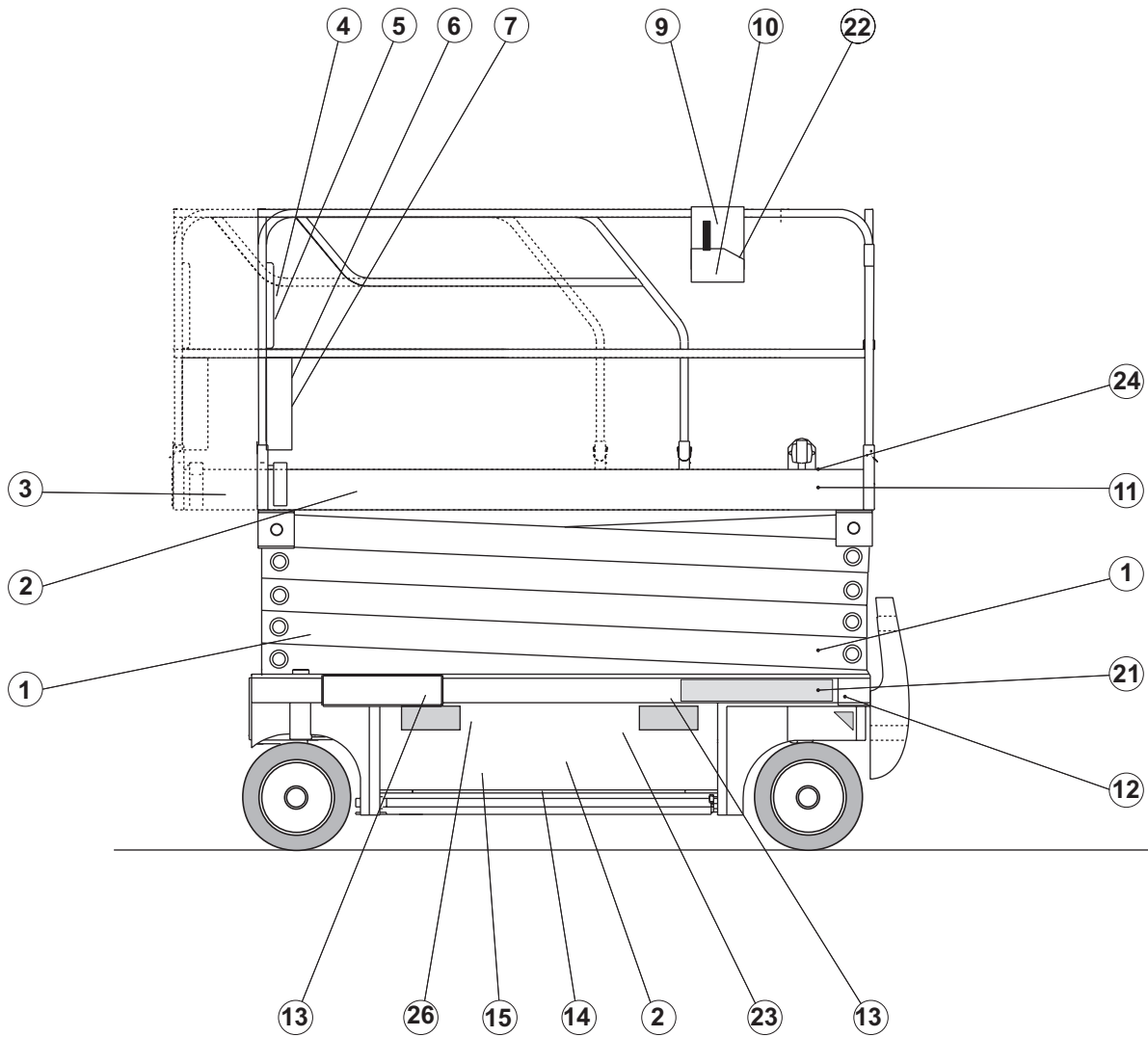


D16106

▲ **Espagne**  
**Spain**

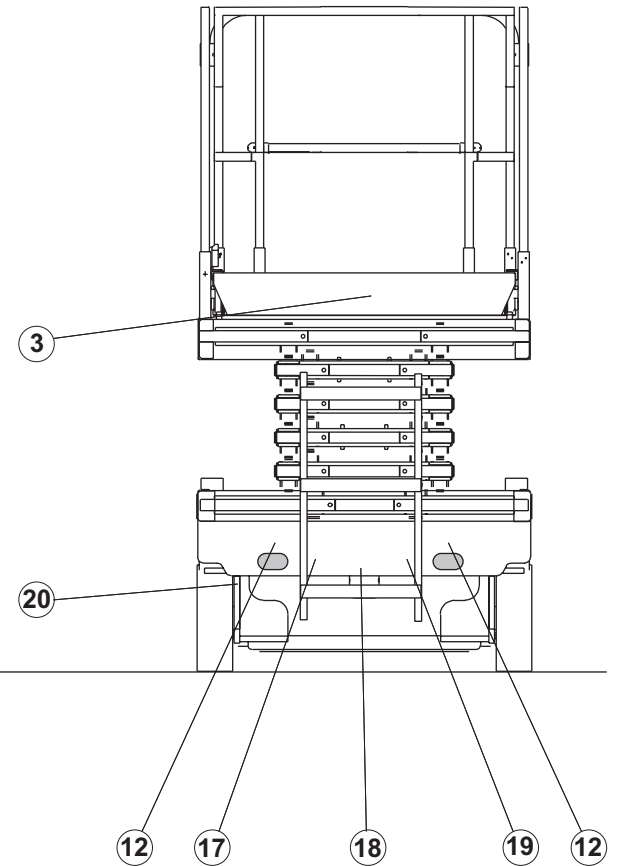
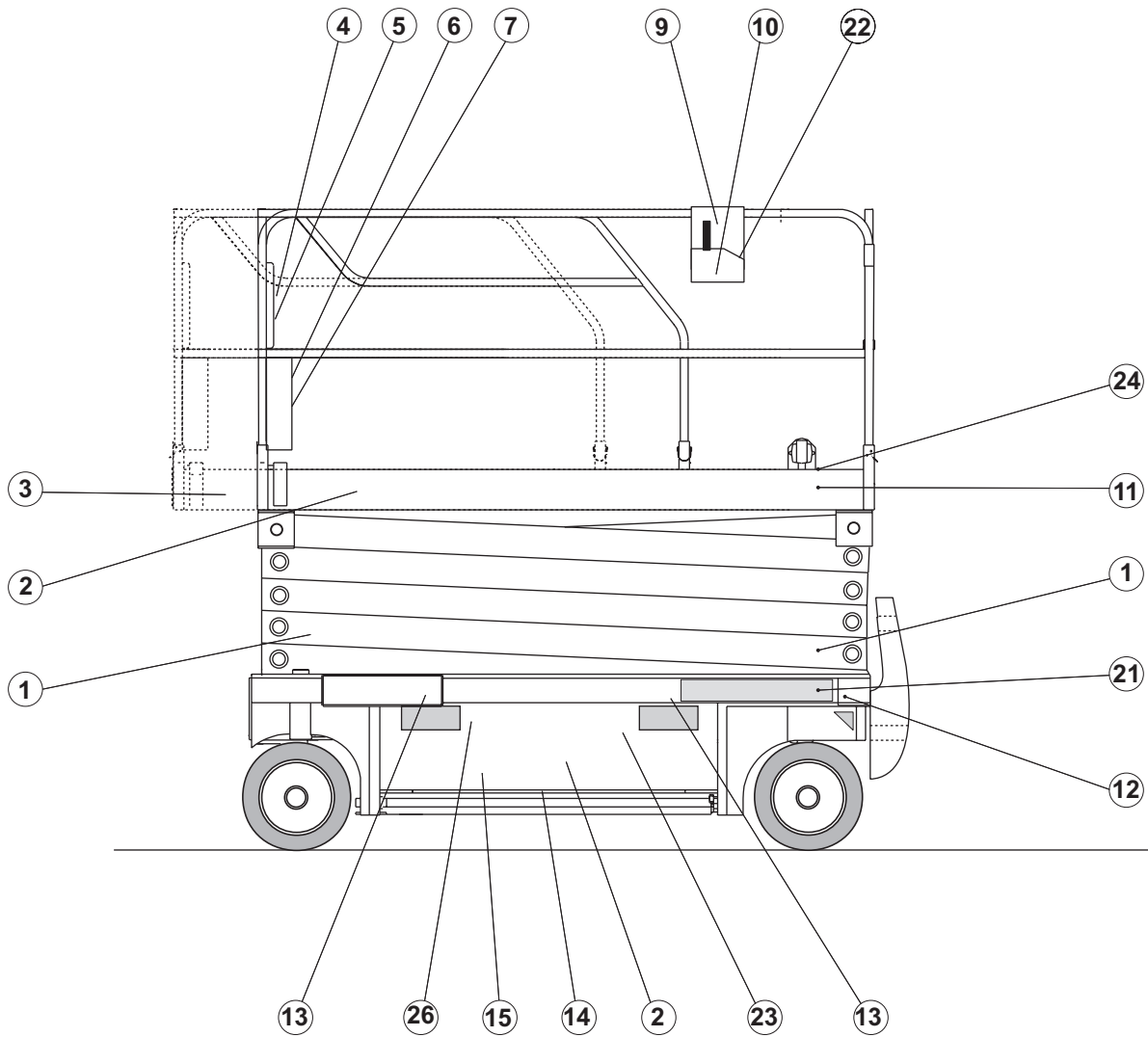
◀ **F3**  
**1/2** ▶

Rep.	Désignation	Designation	Specification	Qty	Code	Up to / jusqu'à
	Catalogue PR	Spare parts catalogue		1	2420315540	
	Manuel CE	Operator's manual		1	2420315440	
1	Etiquette "Ecrasement main"	« Hand crushing » label		4	3078145080	
2	Etiquette	Label	"Compact 8W"	2	3078145130	
3	Etiquette "Ne pas stationner"	« Do not park » park		2	3078143800	
4	Etiquette "Hauteur plancher..."	« Floor height... » label		1	3078145390	
6	Etiquette "Lire manuel"	« Read manual » label		1	3078143680	
7	Etiquette "Sens translation"	« Direction of travel » label		1	3078145100	
8	Etiquette "Electrocution"	« Electrocution » label		1	3078143810	
9	Etiquette "Charge batterie"	« Battery charge » label		1	3078144630	
10	Etiquette "Arrêt descente"	« Stop lowering » label		1	3078144720	
11	Etiquette "HAULOTTE"	« HAULOTTE » label		2	1250127590	
12	Etiquette "Crochet encrage"	« Anchoring hook » label		1	3078145110	
13	Etiquette "Fourche chariot"	« Truck fork » label		4	3078143830	
14	Etiquette "Défreinage"	« Brake release » label		1	3078144680	
15	Etiquette "Ecrasement pieds"	« feet crushing » label		2	3078144670	
16	Etiquette "Consignes utilisation"	« Operating instructions » label		1	3078143430	
17	Etiquette "Entretien batterie"	« Battery servicing » label		1	3078143510	
18	Etiquette "Dévers"	« Tilt » label		1	3078144650	
19	Etiquette "Port de vêtement..."	« Wearing of clothes » label		1	3078143610	
20	Etiquette "Vérouillage tiroir..."	« Lock spool » label		1	3078145310	
21	Etiquette "Pupitre bas"	« Bottom panel » label		1	3078145060	
22	Etiquette "Pupitre nacelle"	« Gantry panel » label		1	3078145090	
23	Etiquette "Masse soudure"	« Welding earth » label		1	3078143600	
24	Etiquette "Prise 220V"	« 220 V socket » label		1	3078143540	
25	Rivet	Rivet	Ø3,2 X 9,5	4	2421803570	



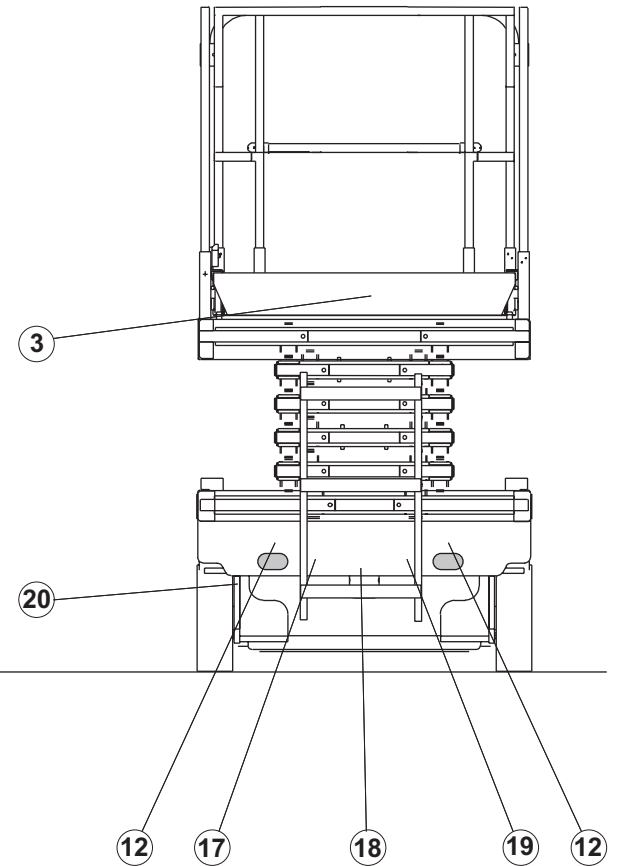
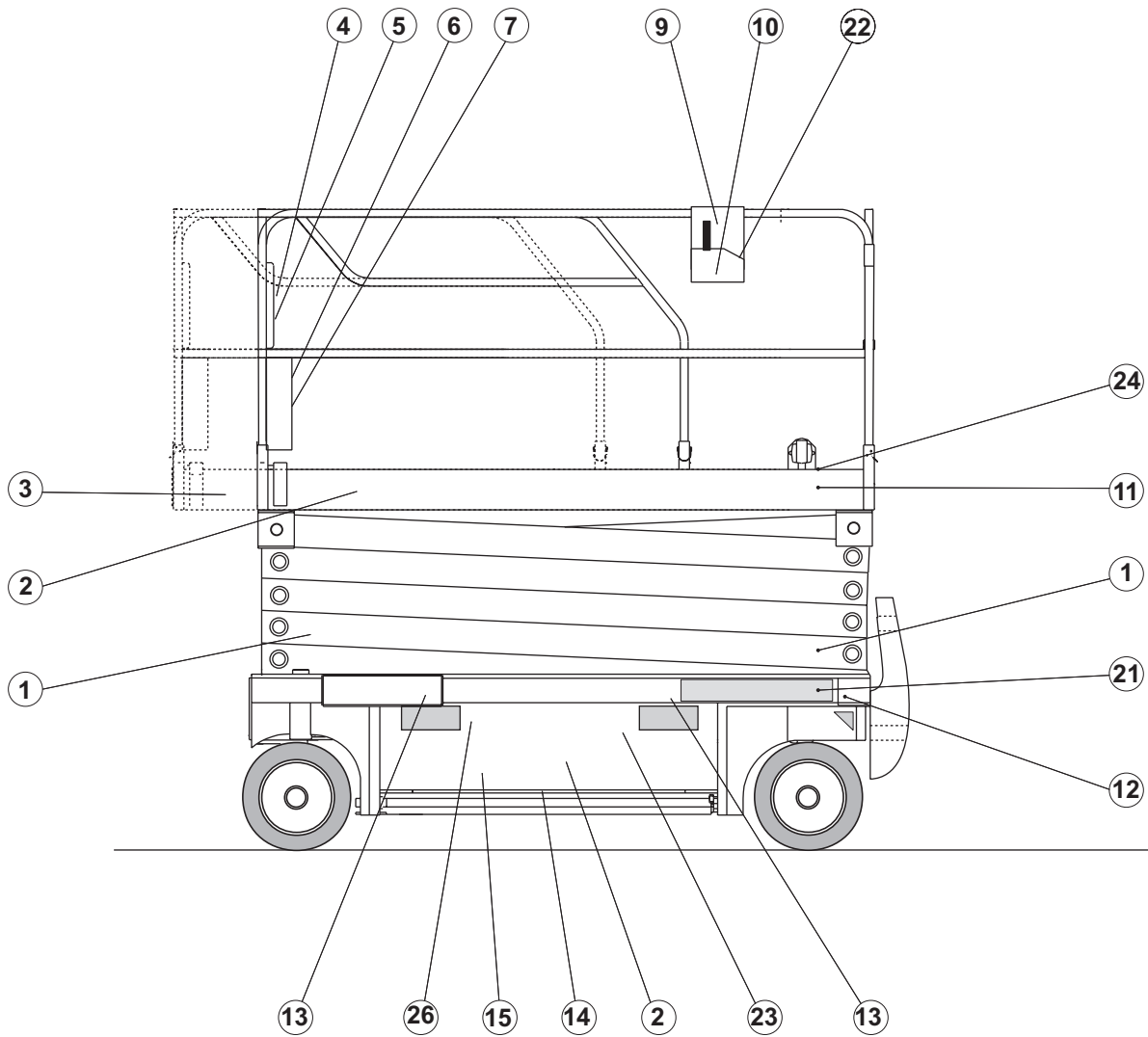
D16106





D16106

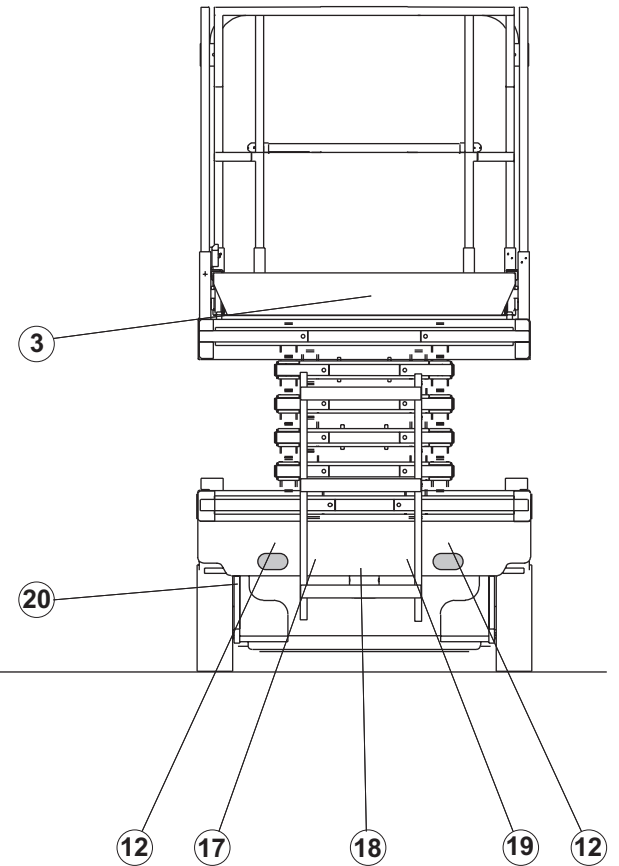
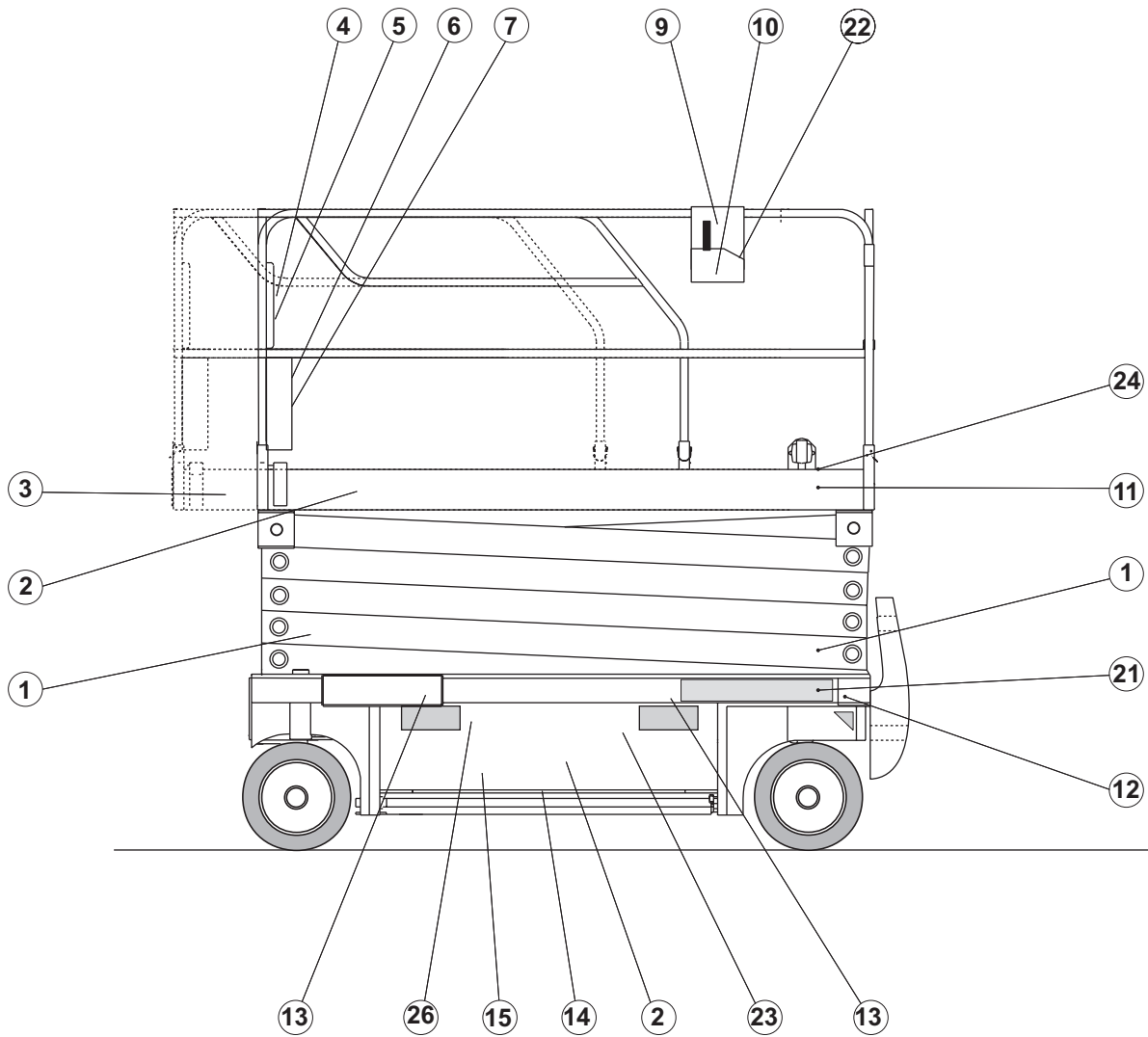
Rep.	Désignation	Designation	Specification	Qty	Code	Up to / jusqu'à
	Catalogue PR	Spare parts catalogue		1	2420315540	
	Manuel CE	Operator's manual		1	2420315450	
1	Etiquette "Ecrasement main"	« Hand crushing » label		4	3078145080	
2	Etiquette	Label	"Compact 8W"	2	3078145130	
3	Etiquette "Ne pas stationner"	« Do not park » park		2	3078143800	
4	Etiquette "Hauteur plancher..."	« Floor height... » label		1	3078145420	
6	Etiquette "Lire manuel"	« Read manual » label		1	3078143680	
7	Etiquette "Sens translation"	« Direction of travel » label		1	3078145100	
8	Etiquette "Electrocution"	« Electrocution » label		1	3078143810	
9	Etiquette "Charge batterie"	« Battery charge » label		1	3078144630	
10	Etiquette "Arrêt descente"	« Stop lowering » label		1	3078144730	
11	Etiquette "HAULOTTE"	« HAULOTTE » label		2	1250127590	
12	Etiquette "Crochet encrage"	« Anchoring hook » label		1	3078145110	
13	Etiquette "Fourche chariot"	« Truck fork » label		4	3078143830	
14	Etiquette "Défreinage"	« Brake release » label		1	3078144680	
15	Etiquette "Ecrasement pieds"	« feet crushing » label		2	3078144670	
16	Etiquette "Consignes utilisation"	« Operating instructions » label		1	3078143460	
17	Etiquette "Entretien batterie"	« Battery servicing » label		1	3078143510	
18	Etiquette "Dévers"	« Tilt » label		1	3078144650	
19	Etiquette "Port de vêtement..."	« Wearing of clothes » label		1	3078143610	
20	Etiquette "Vérouillage tiroir..."	« Lock spool » label		1	3078145310	
21	Etiquette "Pupitre bas"	« Bottom panel » label		1	3078145060	
22	Etiquette "Pupitre nacelle"	« Gantry panel » label		1	3078145090	
23	Etiquette "Masse soudure"	« Welding earth » label		1	3078143600	
24	Etiquette "Prise 220V"	« 220 V socket » label		1	3078143540	
25	Rivet	Rivet	Ø3,2 X 9,5	4	2421803570	



D16106





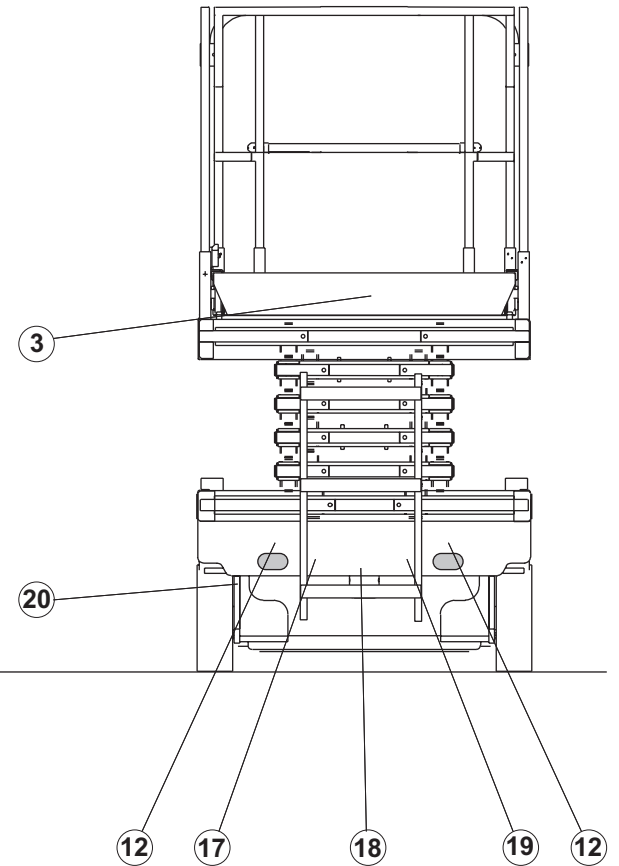
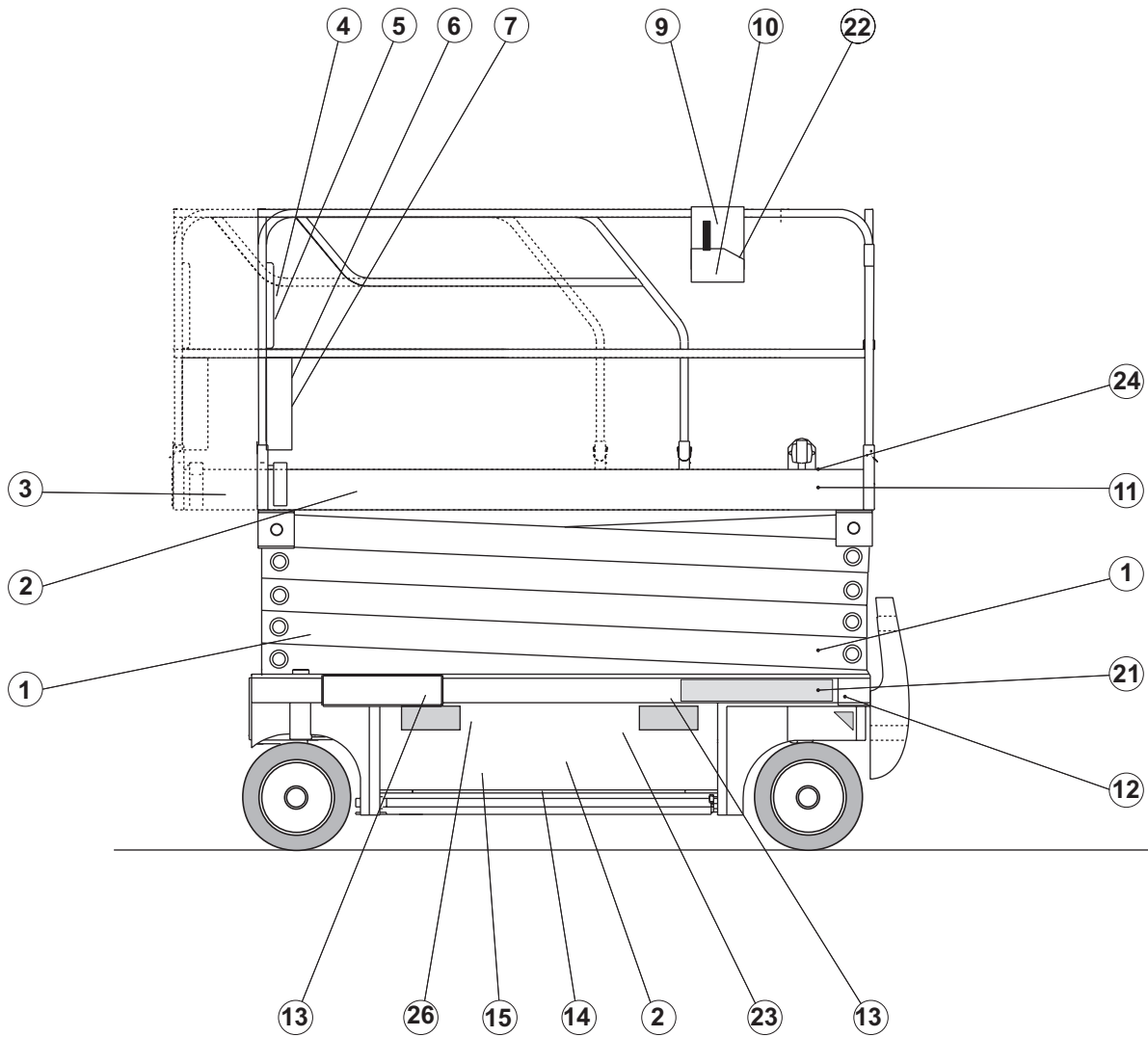


D16106

▲ **Allemagne**  
**Germany**

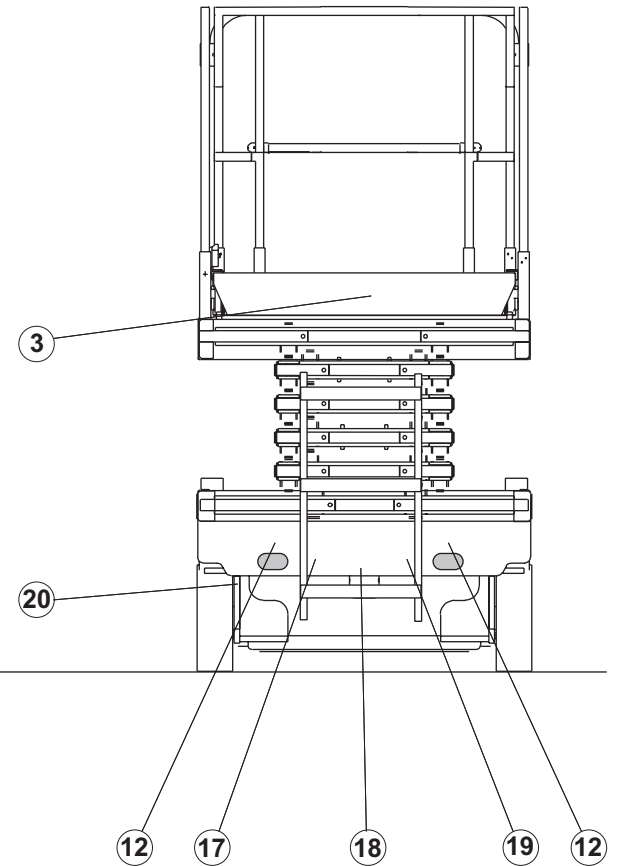
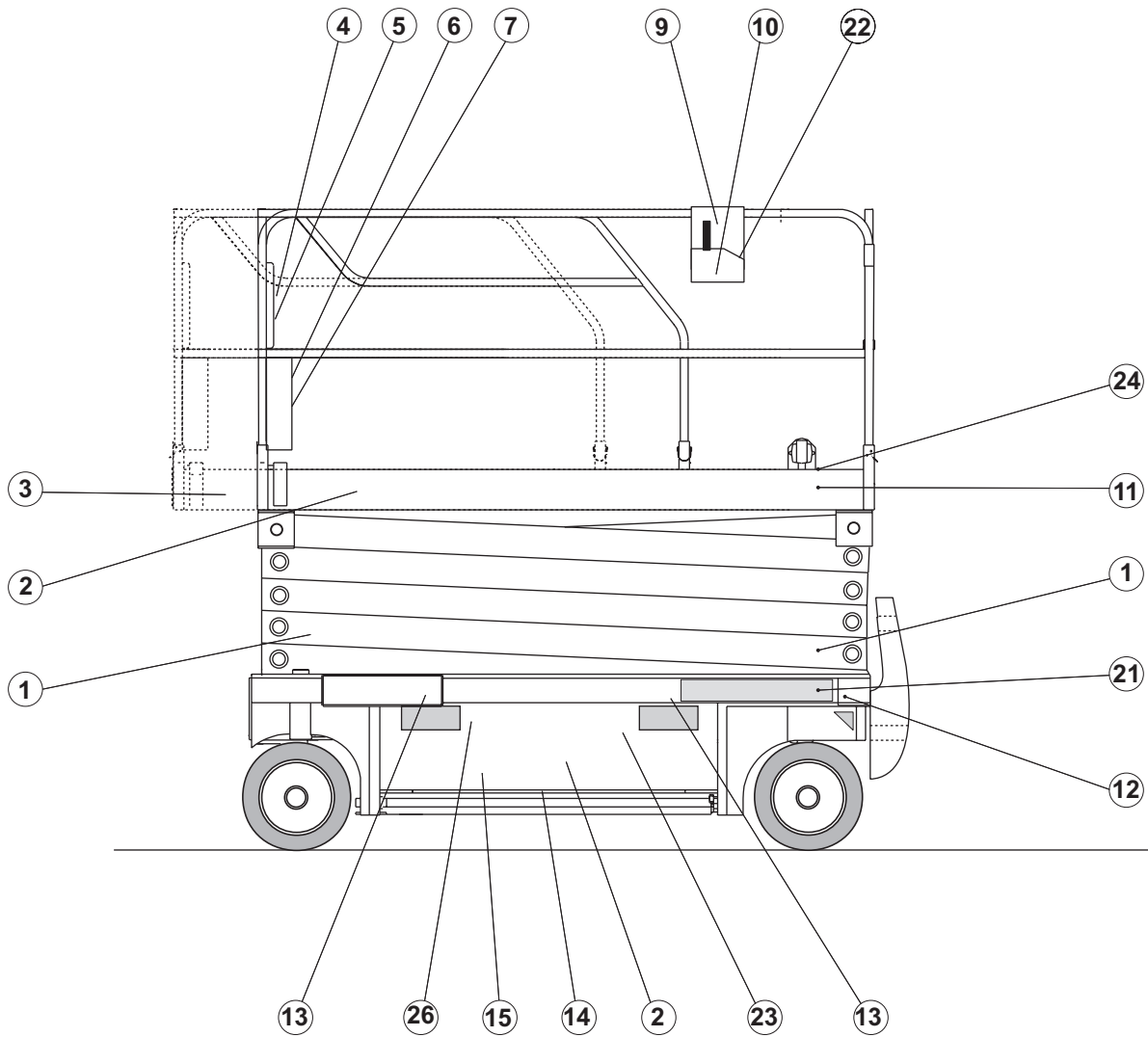
◀ **F5**  
**1/2** ▶

Rep.	Désignation	Designation	Specification	Qty	Code	Up to / jusqu'à
	Manuel CE	Operator's manual		1	2420315430	
	Catalogue PR	Spare parts catalogue		1	2420315540	
1	Etiquette "Ecrasement main"	« Hand crushing » label		4	3078145080	
2	Etiquette	Label	"Compact 8W"	2	3078145130	
3	Etiquette "Ne pas stationner"	« Do not park » park		2	3078143800	
4	Etiquette "Hauteur plancher..."	« Floor height... » label		1	3078145360	
6	Etiquette "Lire manuel"	« Read manual » label		1	3078143680	
7	Etiquette "Sens translation"	« Direction of travel » label		1	3078145100	
8	Etiquette "Electrocution"	« Electrocution » label		1	3078143810	
9	Etiquette "Charge batterie"	« Battery charge » label		1	3078144630	
10	Etiquette "Arrêt descente"	« Stop lowering » label		1	3078144700	
11	Etiquette "HAULOTTE"	« HAULOTTE » label		2	1250127590	
12	Etiquette "Crochet encrage"	« Anchoring hook » label		1	3078145110	
13	Etiquette "Fourche chariot"	« Truck fork » label		4	3078143830	
14	Etiquette "Défreinage"	« Brake release » label		1	3078144680	
15	Etiquette "Ecrasement pieds"	« feet crushing » label		2	3078144670	
16	Etiquette "Consignes utilisation"	« Operating instructions » label		1	3078143440	
17	Etiquette "Entretien batterie"	« Battery servicing » label		1	3078143510	
18	Etiquette "Dévers"	« Tilt » label		1	3078144650	
19	Etiquette "Port de vêtement..."	« Wearing of clothes » label		1	3078143610	
20	Etiquette "Vérouillage tiroir..."	« Lock spool » label		1	3078145310	
21	Etiquette "Pupitre bas"	« Bottom panel » label		1	3078145060	
22	Etiquette "Pupitre nacelle"	« Gantry panel » label		1	3078145090	
23	Etiquette "Masse soudure"	« Welding earth » label		1	3078143600	
24	Etiquette "Prise 220V"	« 220 V socket » label		1	3078143540	
25	Rivet	Rivet	Ø3,2 X 9,5	4	2421803570	



D16106

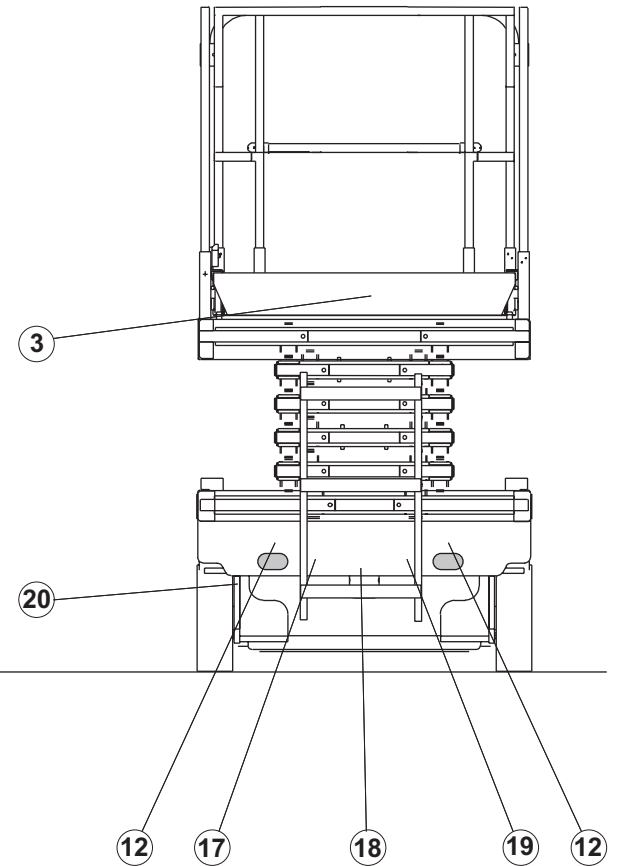
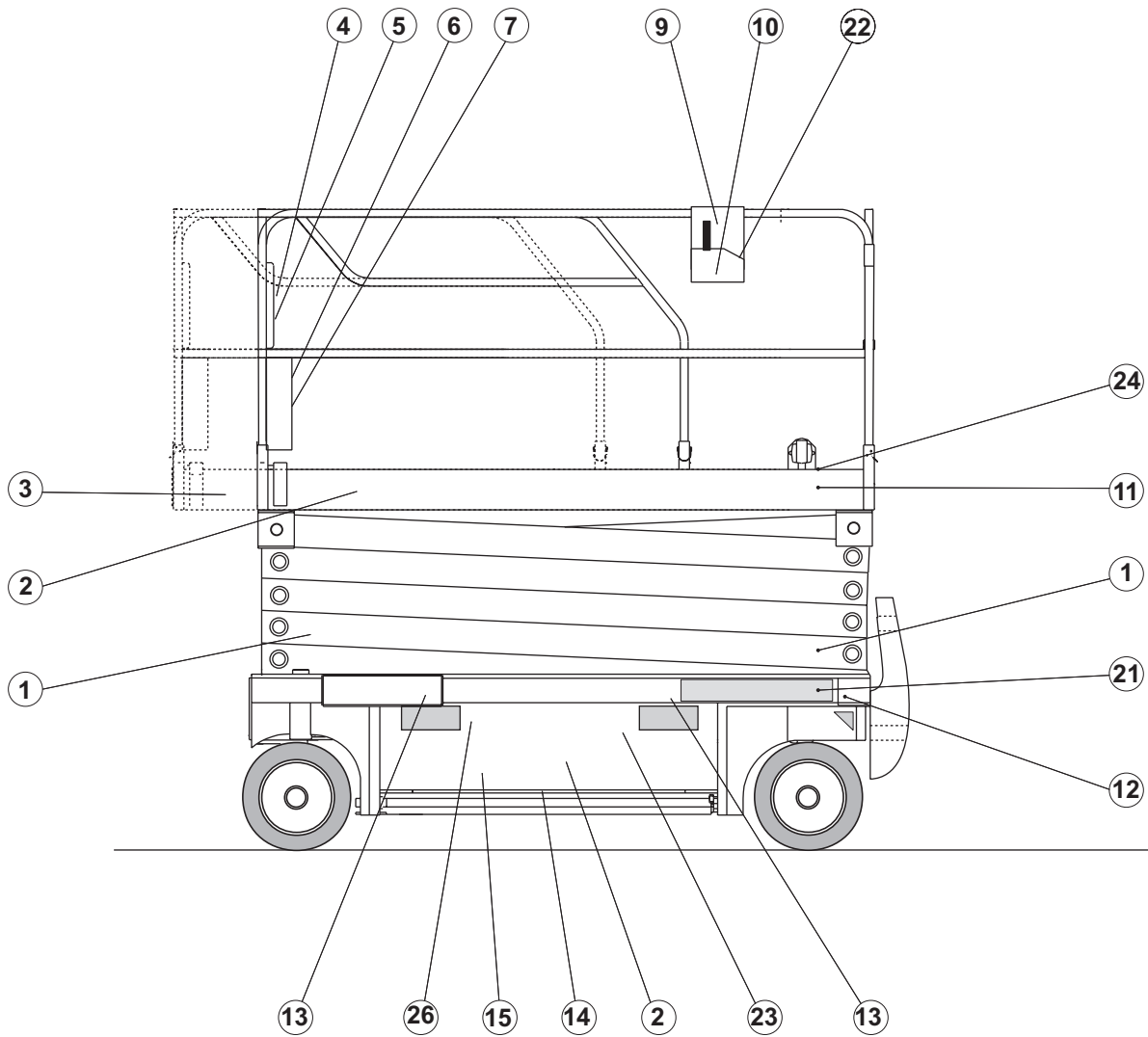




D16106

▲ **Hollande**  
**Netherlands**

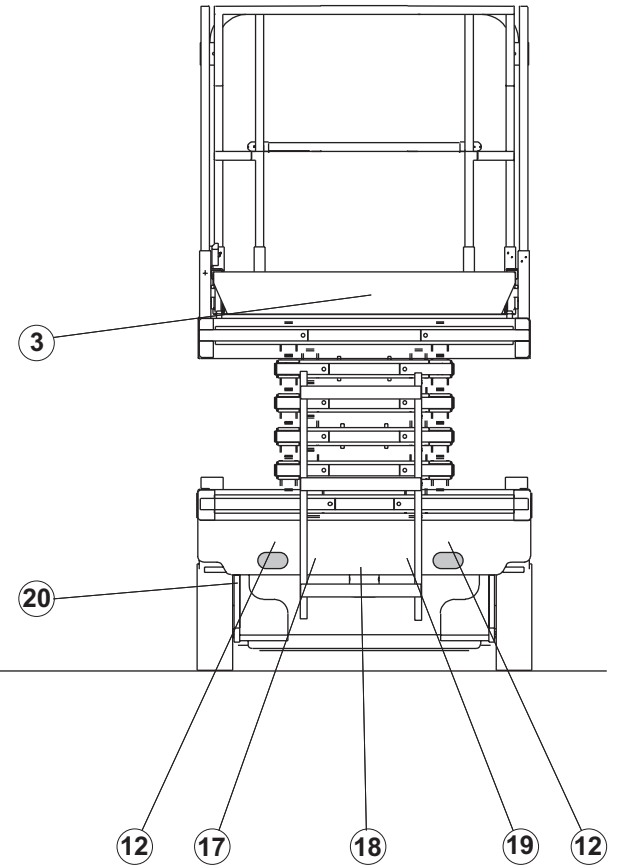
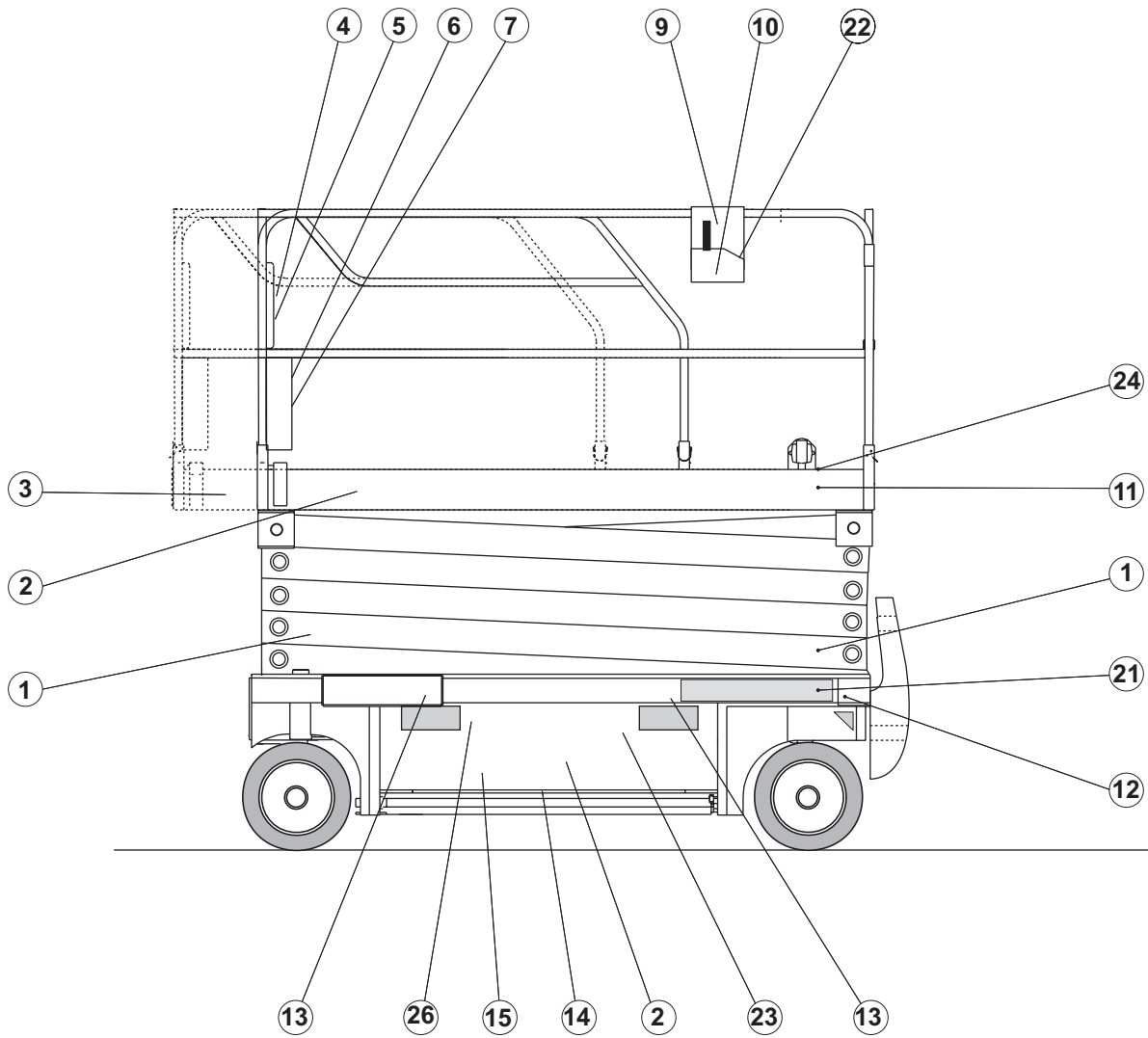
Rep.	Désignation	Designation	Specification	Qty	Code	Up to / jusqu'à
	Catalogue PR	Spare parts catalogue		1	2420315540	
	Manuel CE	Operator's manual		1	2420315460	
1	Etiquette "Ecrasement main"	« Hand crushing » label		4	3078145080	
2	Etiquette	Label	"Compact 8W"	2	3078145130	
3	Etiquette "Ne pas stationner"	« Do not park » park		2	3078143800	
4	Etiquette "Hauteur plancher..."	« Floor height... » label		1	3078145450	
6	Etiquette "Lire manuel"	« Read manual » label		1	3078143680	
7	Etiquette "Sens translation"	« Direction of travel » label		1	3078145100	
8	Etiquette "Electrocution"	« Electrocution » label		1	3078143810	
9	Etiquette "Charge batterie"	« Battery charge » label		1	3078144630	
10	Etiquette "Arrêt descente"	« Stop lowering » label		1	3078144740	
11	Etiquette "HAULOTTE"	« HAULOTTE » label		2	1250127590	
12	Etiquette "Crochet encrage"	« Anchoring hook » label		1	3078145110	
13	Etiquette "Fourche chariot"	« Truck fork » label		4	3078143830	
14	Etiquette "Défreinage"	« Brake release » label		1	3078144680	
15	Etiquette "Ecrasement pieds"	« feet crushing » label		2	3078144670	
16	Etiquette "Consignes utilisation"	« Operating instructions » label		1	3078143470	
17	Etiquette "Entretien batterie"	« Battery servicing » label		1	3078143510	
18	Etiquette "Dévers"	« Tilt » label		1	3078144650	
19	Etiquette "Port de vêtement..."	« Wearing of clothes » label		1	3078143610	
20	Etiquette "Vérouillage tiroir..."	« Lock spool » label		1	3078145310	
21	Etiquette "Pupitre bas"	« Bottom panel » label		1	3078145060	
22	Etiquette "Pupitre nacelle"	« Gantry panel » label		1	3078145090	
23	Etiquette "Masse soudure"	« Welding earth » label		1	3078143600	
24	Etiquette "Prise 220V"	« 220 V socket » label		1	3078143540	
25	Rivet	Rivet	Ø3,2 X 9,5	4	2421803570	



D16106



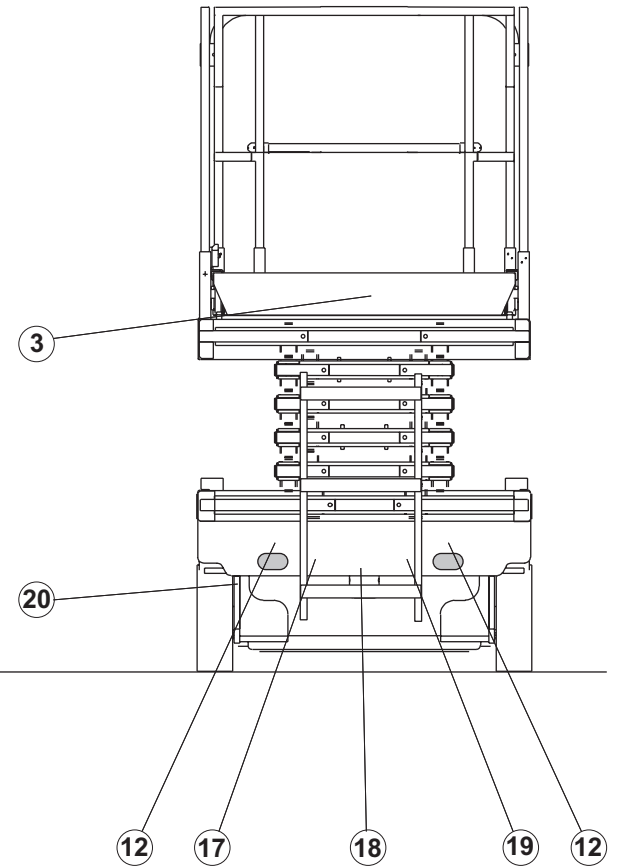
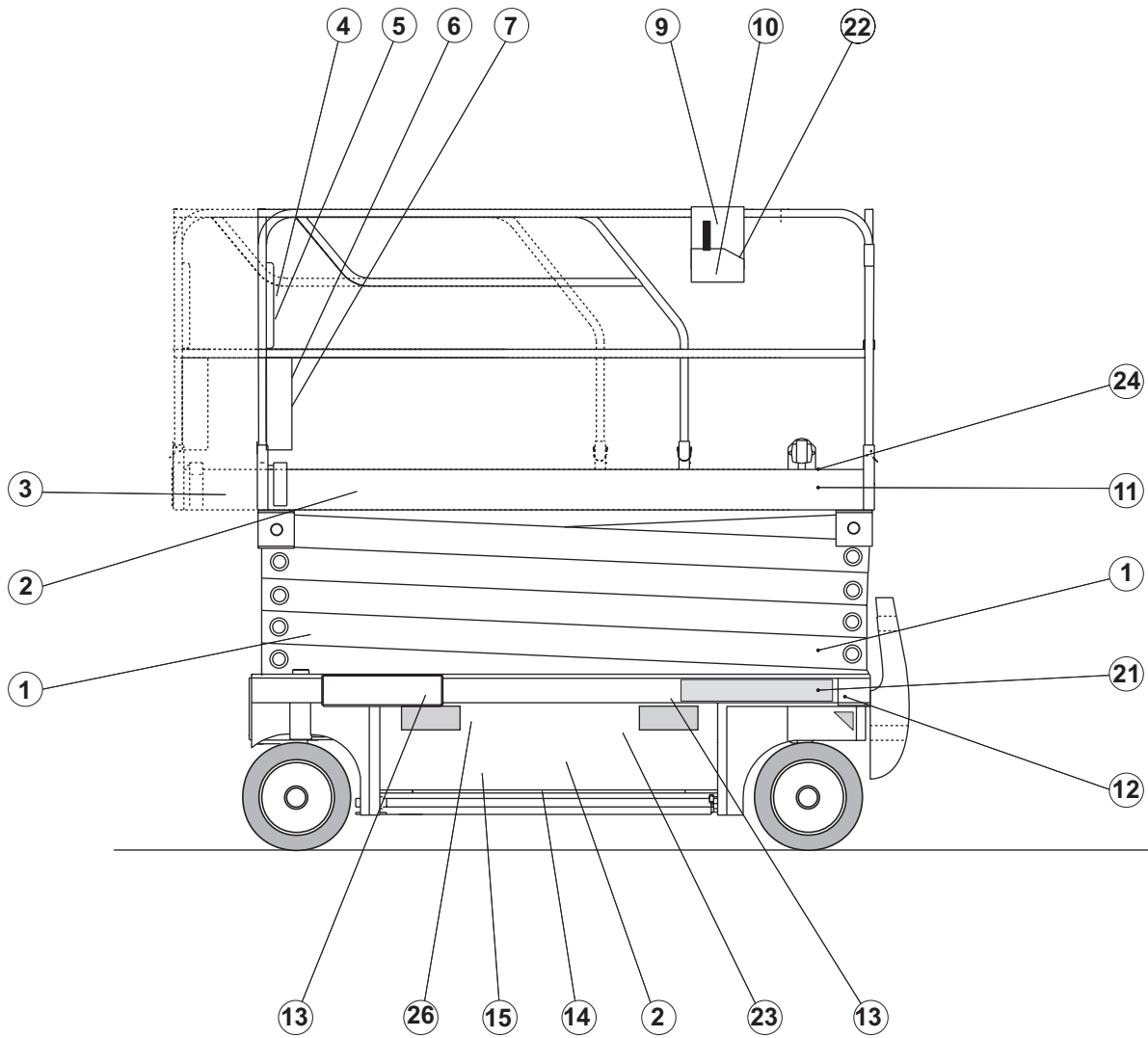




D16106

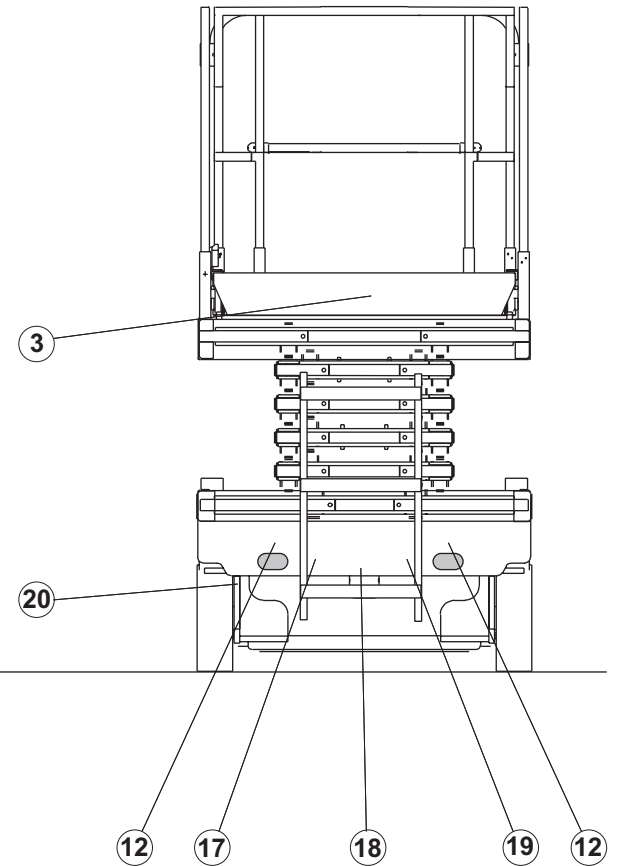
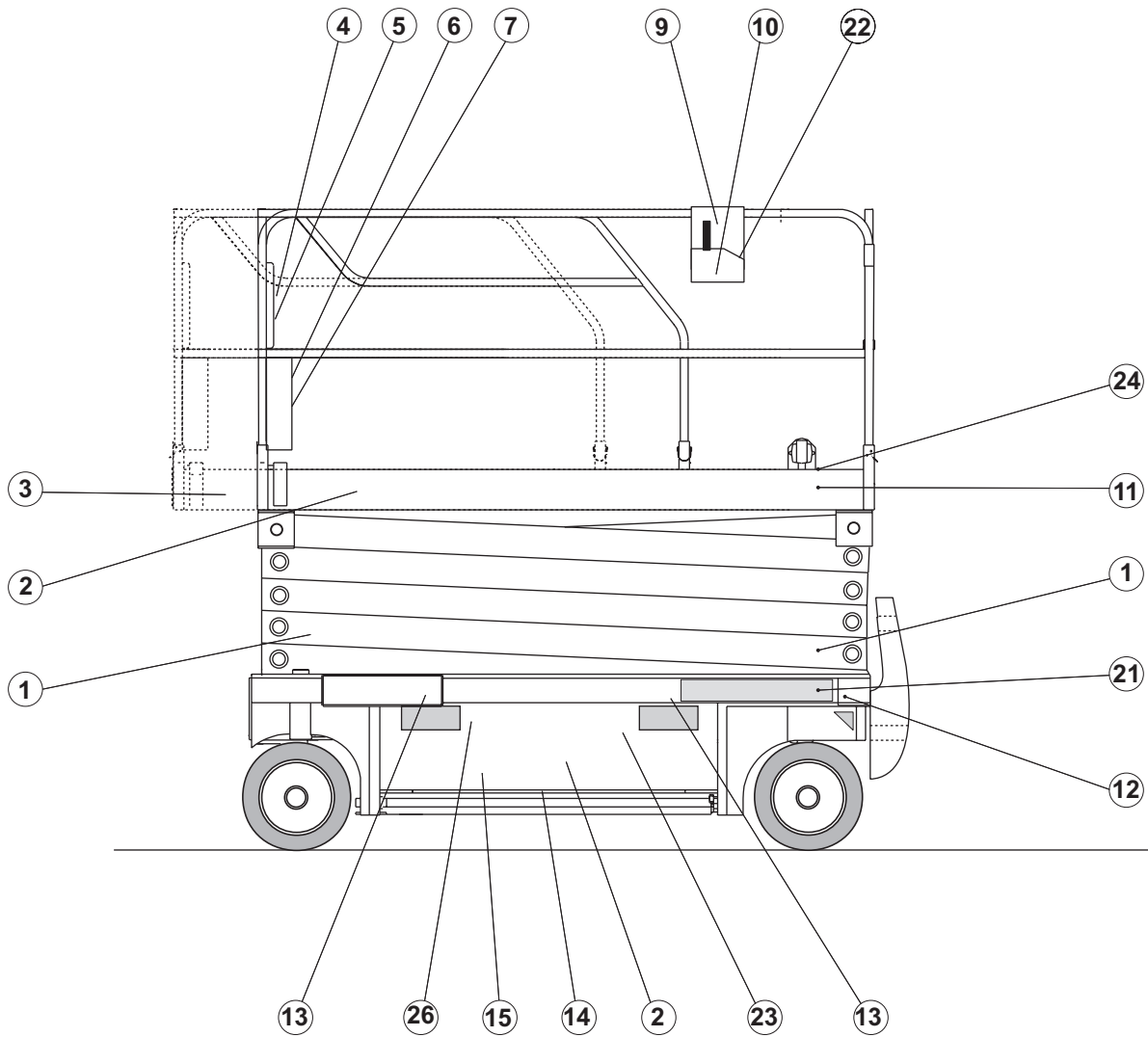
▲ **Australie**  
**Australia**

Rep.	Désignation	Designation	Specification	Qty	Code	Up to / jusqu'à
	Catalogue PR	Spare parts catalogue		1	2420315540	
1	Etiquette "Ecrasement main"	« Hand crushing » label		4	3078145080	
2	Etiquette	Label	"Compact 8W"	2	3078145130	
3	Etiquette "Ne pas stationner"	« Do not park » park		2	3078143800	
4	Etiquette "Hauteur plancher..."	« Floor height... » label		1	3078144600	
6	Etiquette "Lire manuel"	« Read manual » label		1	3078143680	
7	Etiquette "Sens translation"	« Direction of travel » label		1	3078145100	
8	Etiquette "Electrocution"	« Electrocution » label		1	3078143810	
9	Etiquette "Charge batterie"	« Battery charge » label		1	3078144630	
10	Etiquette "Arrêt descente"	« Stop lowering » label		1	3078144710	
11	Etiquette "HAULOTTE"	« HAULOTTE » label		2	1250127590	
12	Etiquette "Crochet encrage"	« Anchoring hook » label		1	3078145110	
13	Etiquette "Fourche chariot"	« Truck fork » label		4	3078143830	
14	Etiquette "Défreinage"	« Brake release » label		1	3078144680	
15	Etiquette "Ecrasement pieds"	«feet crushing » label		2	3078144670	
16	Etiquette "Consignes utilisation"	« Operating instructions » label		1	3078144580	
17	Etiquette "Entretien batterie"	« Battery servicing » label		1	3078143510	
18	Etiquette "Dévers"	« Tilt » label		1	3078144650	
19	Etiquette "Port de vêtement..."	« Wearing of clothes » label		1	3078143610	
20	Etiquette "Vérouillage tiroir..."	« Lock spool » label		1	3078145310	
21	Etiquette "Pupitre bas"	« Bottom panel » label		1	3078145060	
22	Etiquette "Pupitre nacelle"	« Gantry panel » label		1	3078145090	
23	Etiquette "Masse soudure"	« Welding earth » label		1	3078143600	
24	Etiquette "Prise 220V"	« 220 V socket » label		1	3078143540	
25	Rivet	Rivet	Ø3,2 X 9,5	4	2421803570	
25	Plaque constructeur	Manufacturer's name plate		1	3078143270	



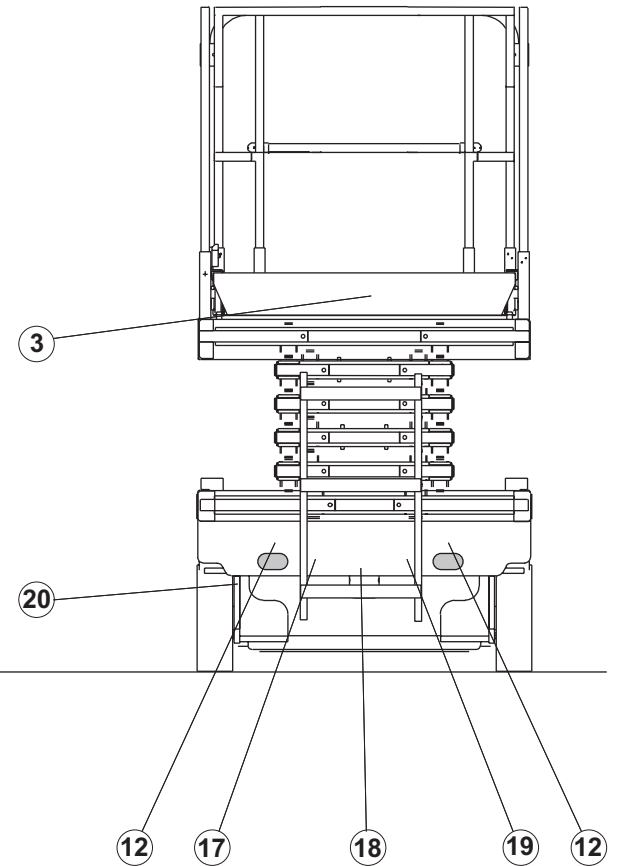
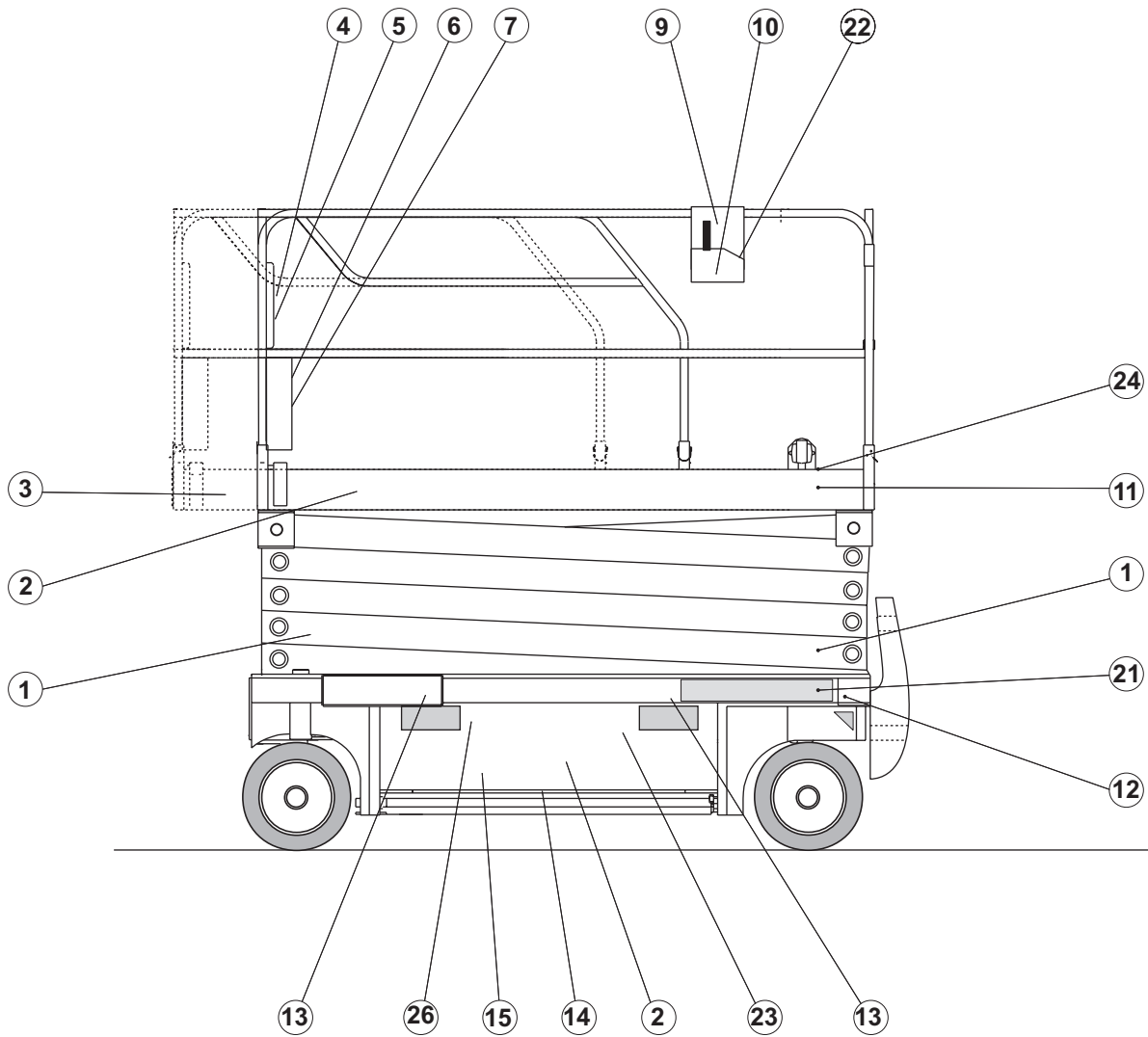
D16106





D16106

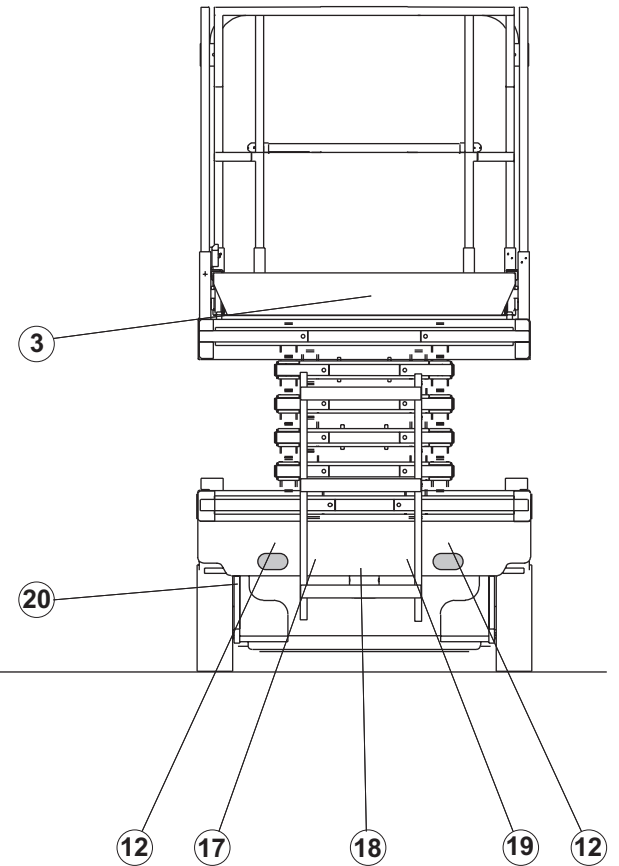
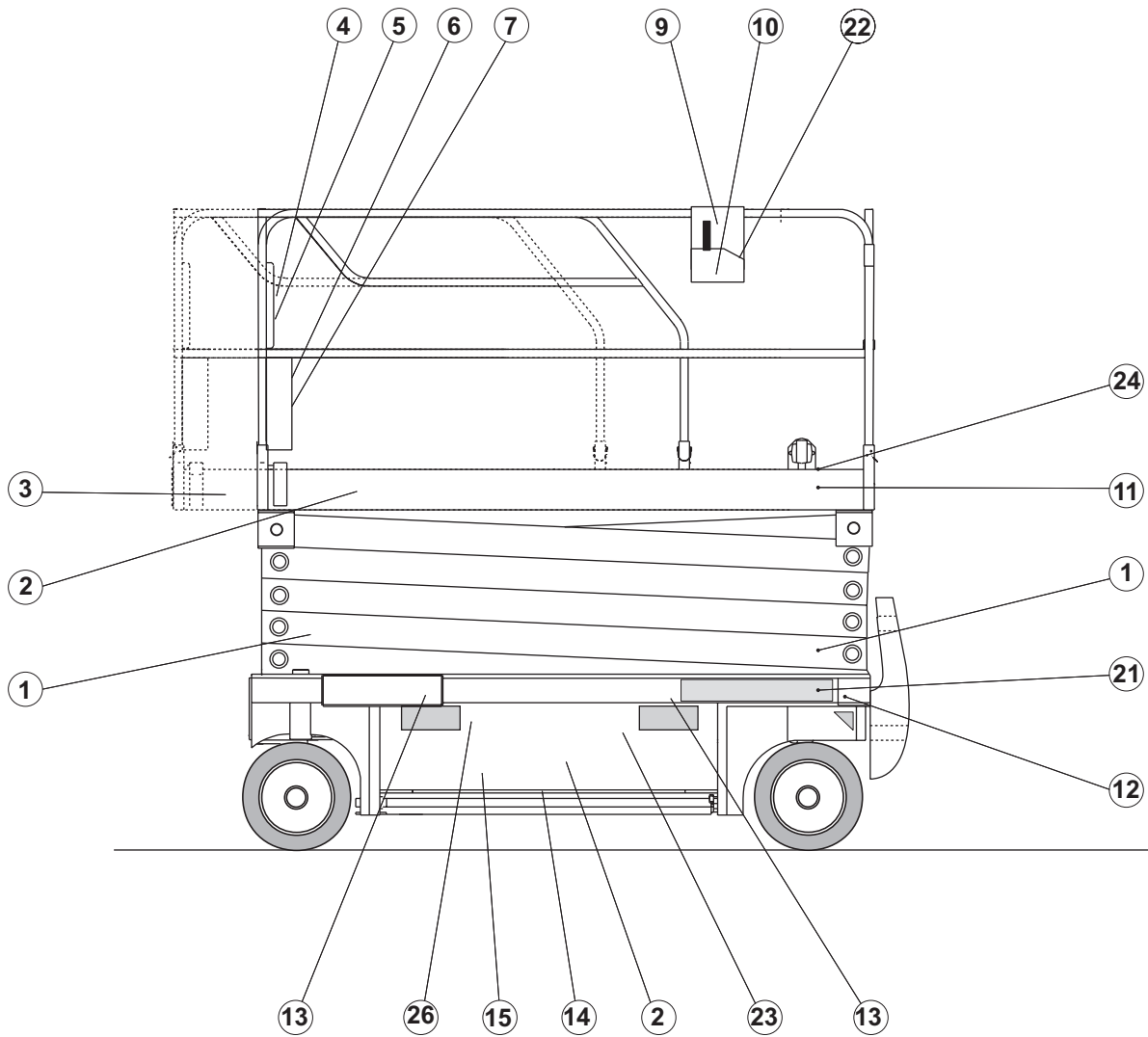
Rep.	Désignation	Designation	Specification	Qty	Code	Up to / jusqu'à
	Catalogue PR	Spare parts catalogue		1	2420315540	
	Manuel CE	Operator's manual		1	2420315470	
1	Etiquette "Ecrasement main"	« Hand crushing » label		4	3078145080	
2	Etiquette	Label	"Compact 8W"	2	3078145130	
3	Etiquette "Ne pas stationner"	« Do not park » park		2	3078143800	
4	Etiquette "Hauteur plancher..."	« Floor height... » label		1	3078145480	
6	Etiquette "Lire manuel"	« Read manual » label		1	3078143680	
7	Etiquette "Sens translation"	« Direction of travel » label		1	3078145100	
8	Etiquette "Electrocution"	« Electrocution » label		1	3078143810	
9	Etiquette "Charge batterie"	« Battery charge » label		1	3078144630	
10	Etiquette "Arrêt descente"	« Stop lowering » label		1	3078145320	
11	Etiquette "HAULOTTE"	« HAULOTTE » label		2	1250127590	
12	Etiquette "Crochet encrage"	« Anchoring hook » label		1	3078145110	
13	Etiquette "Fourche chariot"	« Truck fork » label		4	3078143830	
14	Etiquette "Défreinage"	« Brake release » label		1	3078144680	
15	Etiquette "Ecrasement pieds"	« feet crushing » label		2	3078144670	
16	Etiquette "Consignes utilisation"	« Operating instructions » label		1	3078144940	
17	Etiquette "Entretien batterie"	« Battery servicing » label		1	3078143510	
18	Etiquette "Dévers"	« Tilt » label		1	3078144650	
19	Etiquette "Port de vêtement..."	« Wearing of clothes » label		1	3078143610	
20	Etiquette "Vérouillage tiroir..."	« Lock spool » label		1	3078145310	
21	Etiquette "Pupitre bas"	« Bottom panel » label		1	3078145060	
22	Etiquette "Pupitre nacelle"	« Gantry panel » label		1	3078145090	
23	Etiquette "Masse soudure"	« Welding earth » label		1	3078143600	
24	Etiquette "Prise 220V"	« 220 V socket » label		1	3078143540	
25	Rivet	Rivet	Ø3,2 X 9,5	4	2421803570	



D16106

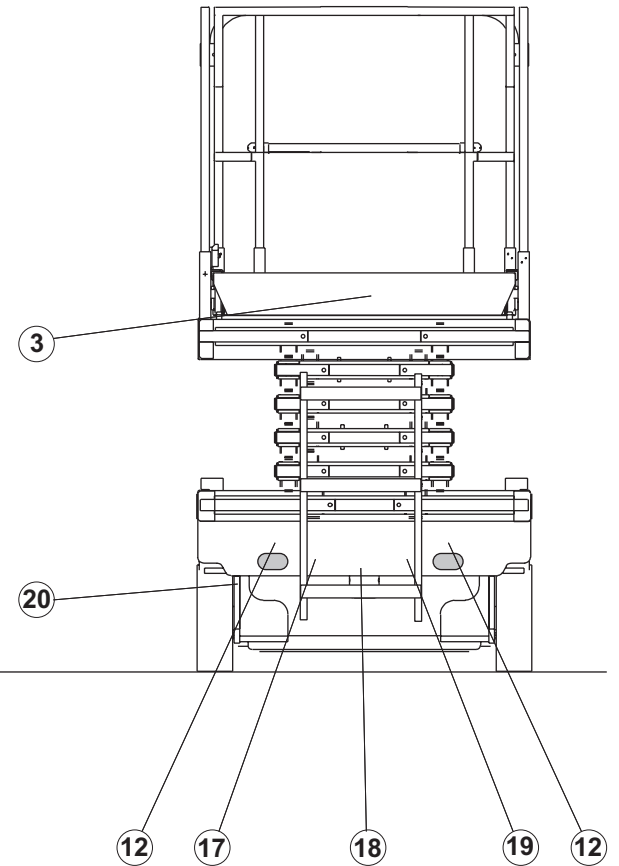
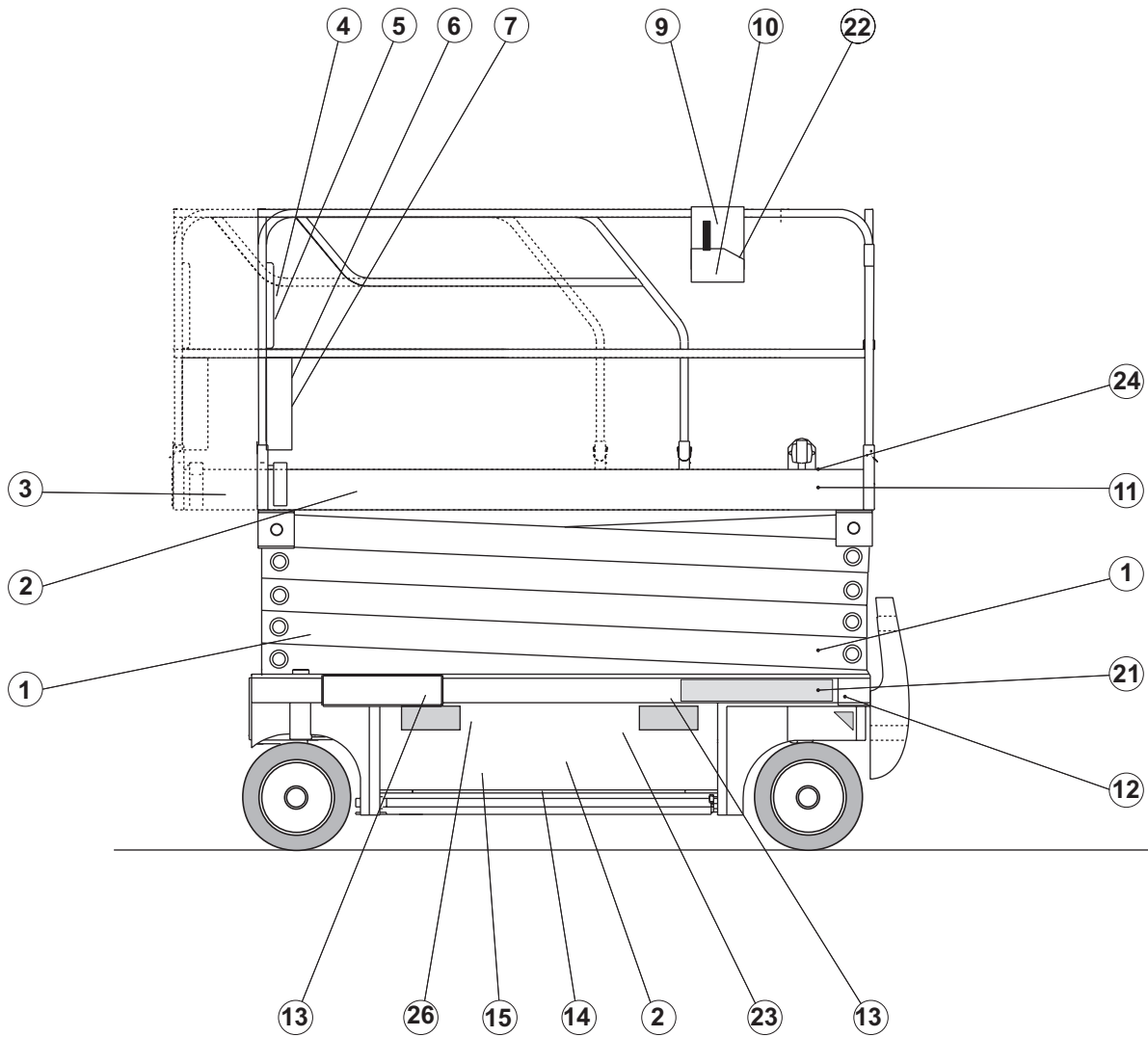






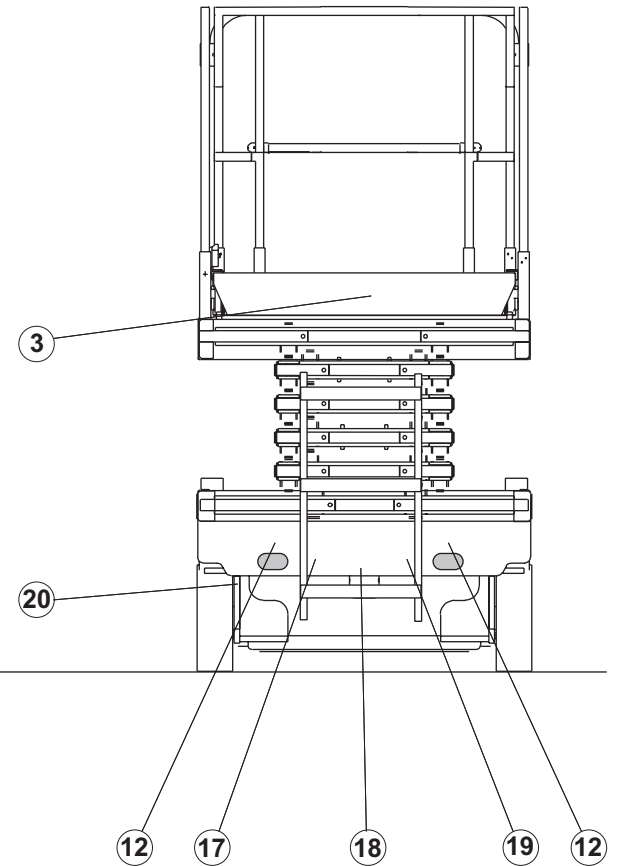
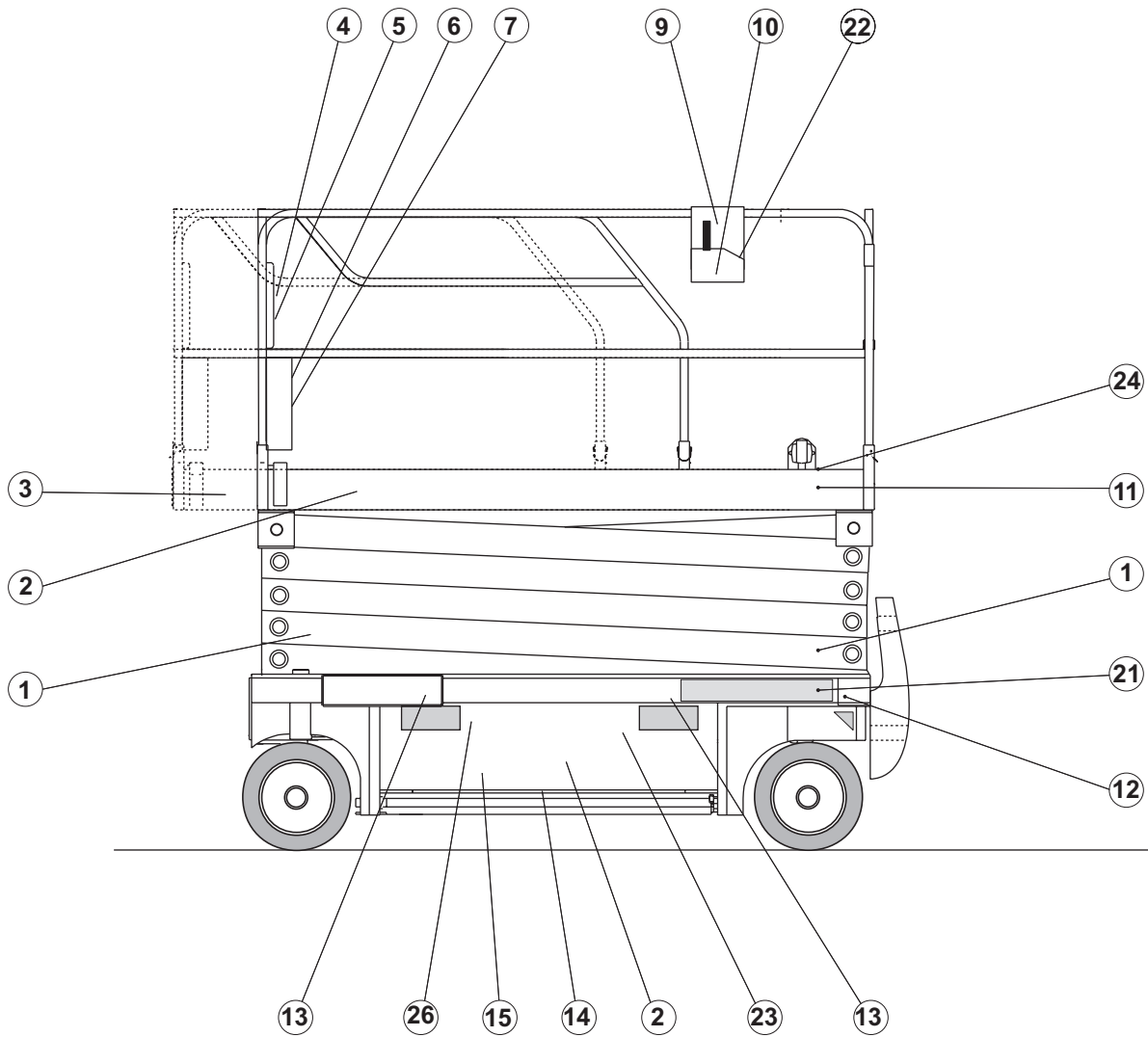
D16106

Rep.	Désignation	Designation	Specification	Qty	Code	Up to / jusqu'à
	Catalogue PR	Spare parts catalogue		1	2420315540	
	Manuel CE	Operator's manual		1	2420315480	
1	Etiquette "Ecrasement main"	« Hand crushing » label		4	3078145080	
2	Etiquette	Label	"Compact 8W"	2	3078145130	
3	Etiquette "Ne pas stationner"	« Do not park » park		2	3078143800	
4	Etiquette "Hauteur plancher..."	« Floor height... » label		1	3078145510	
6	Etiquette "Lire manuel"	« Read manual » label		1	3078143680	
7	Etiquette "Sens translation"	« Direction of travel » label		1	3078145100	
8	Etiquette "Electrocution"	« Electrocution » label		1	3078143810	
9	Etiquette "Charge batterie"	« Battery charge » label		1	3078144630	
10	Etiquette "Arrêt descente"	« Stop lowering » label		1	3078144640	
11	Etiquette "HAULOTTE"	« HAULOTTE » label		2	1250127590	
12	Etiquette "Crochet encrage"	« Anchoring hook » label		1	3078145110	
13	Etiquette "Fourche chariot"	« Truck fork » label		4	3078143830	
14	Etiquette "Défreinage"	« Brake release » label		1	3078144680	
15	Etiquette "Ecrasement pieds"	« feet crushing » label		2	3078144670	
16	Etiquette "Consignes utilisation"	« Operating instructions » label		1	3078145540	
17	Etiquette "Entretien batterie"	« Battery servicing » label		1	3078143510	
18	Etiquette "Dévers"	« Tilt » label		1	3078144650	
19	Etiquette "Port de vêtement..."	« Wearing of clothes » label		1	3078143610	
20	Etiquette "Vérouillage tiroir..."	« Lock spool » label		1	3078145310	
21	Etiquette "Pupitre bas"	« Bottom panel » label		1	3078145060	
22	Etiquette "Pupitre nacelle"	« Gantry panel » label		1	3078145090	
23	Etiquette "Masse soudure"	« Welding earth » label		1	3078143600	
24	Etiquette "Prise 220V"	« 220 V socket » label		1	3078143540	
25	Rivet	Rivet	Ø3,2 X 9,5	4	2421803570	



D16106



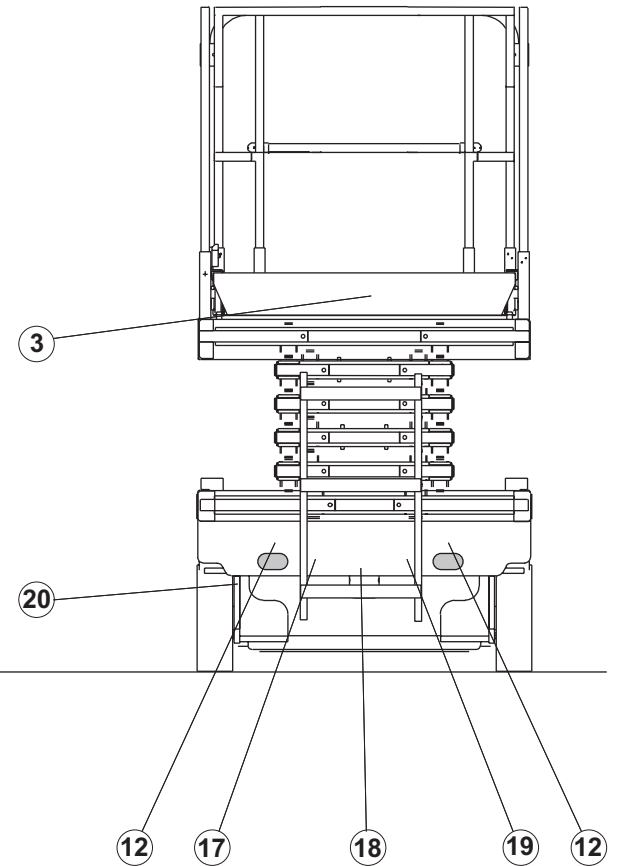
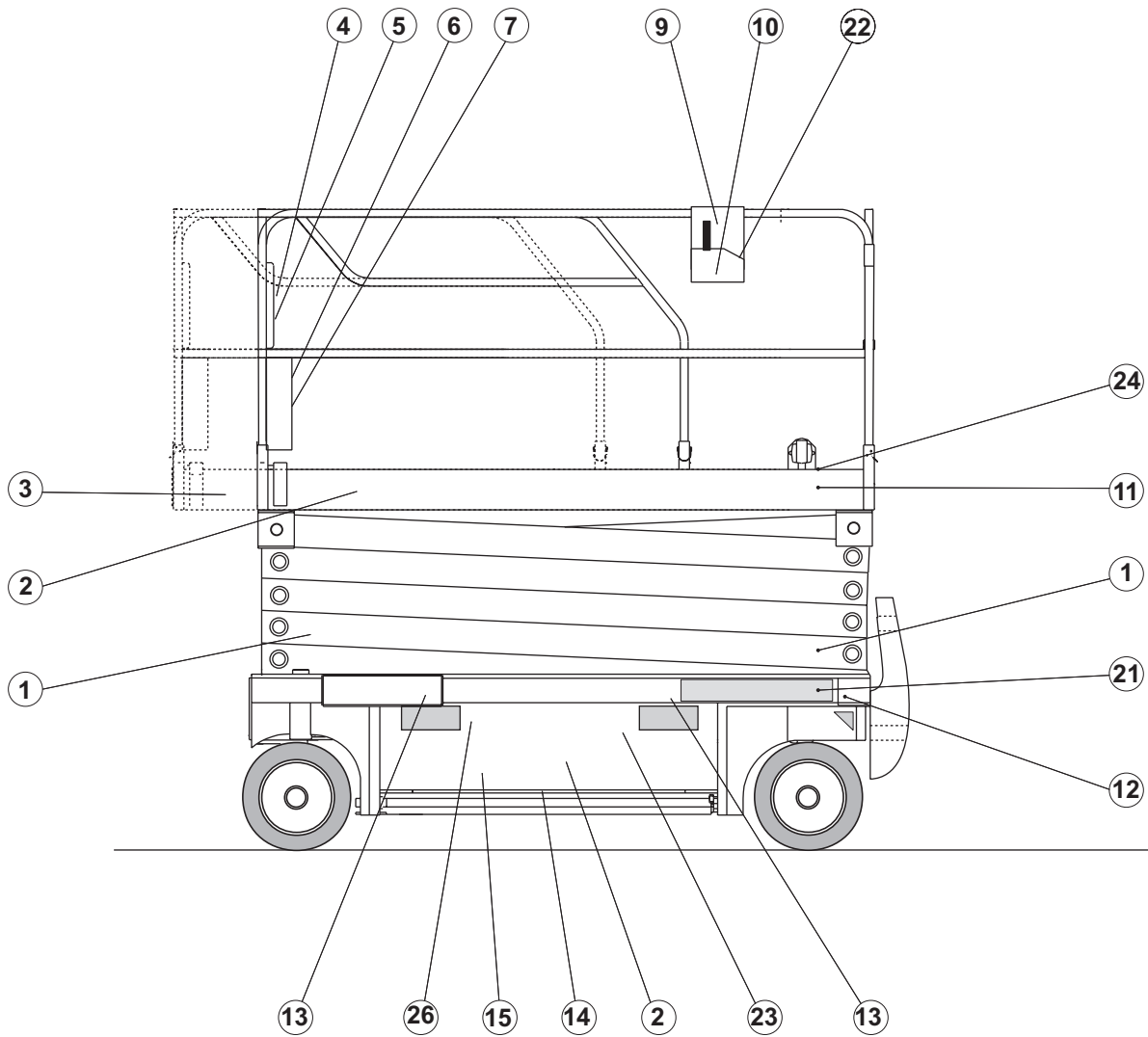


D16106

▲ Portugal  
Portugal

◀ F10  
1/2 ▶

Rep.	Désignation	Designation	Specification	Qty	Code	Up to / jusqu'à
	Manuel CE	Operator's manual		1	2420315500	
	Manuel CE	Operator's manual		1	2420315410	
1	Etiquette "Ecrasement main"	« Hand crushing » label		4	3078145080	
2	Etiquette	Label	"Compact 8W"	2	3078145130	
3	Etiquette "Ne pas stationner"	« Do not park » park		2	3078143800	
4	Etiquette "Hauteur plancher..."	« Floor height... » label		1	3078145510	
6	Etiquette "Lire manuel"	« Read manual » label		1	3078143680	
7	Etiquette "Sens translation"	« Direction of travel » label		1	3078145100	
8	Etiquette "Electrocution"	« Electrocution » label		1	3078143810	
9	Etiquette "Charge batterie"	« Battery charge » label		1	3078144630	
10	Etiquette "Arrêt descente"	« Stop lowering » label		1	3078144640	
11	Etiquette "HAULOTTE"	« HAULOTTE » label		2	1250127590	
12	Etiquette "Crochet encrage"	« Anchoring hook » label		1	3078145110	
13	Etiquette "Fourche chariot"	« Truck fork » label		4	3078143830	
14	Etiquette "Défreinage"	« Brake release » label		1	3078144680	
15	Etiquette "Ecrasement pieds"	« feet crushing » label		2	3078144670	
16	Etiquette "Consignes utilisation"	« Operating instructions » label		1	3078143420	
17	Etiquette "Entretien batterie"	« Battery servicing » label		1	3078143510	
18	Etiquette "Dévers"	« Tilt » label		1	3078144650	
19	Etiquette "Port de vêtement..."	« Wearing of clothes » label		1	3078143610	
20	Etiquette "Vérouillage tiroir..."	« Lock spool » label		1	3078145310	
21	Etiquette "Pupitre bas"	« Bottom panel » label		1	3078145060	
22	Etiquette "Pupitre nacelle"	« Gantry panel » label		1	3078145090	
23	Etiquette "Masse soudure"	« Welding earth » label		1	3078143600	
24	Etiquette "Prise 220V"	« 220 V socket » label		1	3078143540	
25	Rivet	Rivet	Ø3,2 X 9,5	4	2421803570	



D16106







English	Deutsch	Nederlands	Danska
« 220 V socket » label	Etikett "220V-Anschluß"	Etiket "Stekker 220V"	Etiket "220 V-stik"
« Anchoring hook » label	Etikett "Verankerungshaken"	Etiket "Ankerhaak"	Etiket "Fastspændingskrog"
« Battery charge » label	Etikett "Batterieladung"	Etiket "Accu laden"	Etiket "Batteriopladning"
« Battery servicing » label	Etikett "Wartung Batterie"	Etiket "Onderhoud accu"	Etiket "Vedligeholdelse af batteri"
« Bottom panel » label	Etikett "Schaltpult unten"	Etiket "Laag paneel"	Etiket "Nederste kontrolpanel"
« Brake release » label	Etikett "Lösen der Bremsen"	Etiket "Afremmen"	Etiket "Inaktivering"
« Direction of travel » label	Etikett "Fahrtrichtung"	Etiket "Translatierichting"	Etiket "Køreretning"
« Do not park » park	Etikett "Parkverbot"	Etiket "Niet parkeren"	Etiket "Parkering forbudt"
« Electrocutation » label	Etikett "Berührungsgefahr"	Etiket "Elektrocutie"	Etiket "Elektrisk stød"
« Floor height... » label	Etikett "Fußbodenhöhe..."	Etiket "Hoogte van de vloer ..."	Etiket "Platformshøjde..."
« Gantry panel » label	Etikett "Schaltpult Bühne"	Etiket "Paneel gondel"	Etiket "Kontrolpanel lift"
« Hand crushing » label	Etikett "Quetschungsgefahr Hände"	Etiket "Verplettingsgevaar handen"	Etiket "Masning af hånd"
« HAULOTTE » label	Etikett "HAULOTTE"	Etiket "HAULOTTE"	Etiket "HAULOTTE"
« Hydraulic oil » label	Etikett "Hydrauliköl"	Etiket "hydraulische olie"	Etiket "Hydraulikolie"
« Lock spool » label	Etikett "Verriegelung Schubfach..."	Etiket "Vergrendeling schuif ..."	Etiket "Låsning af skuffe..."
« Operating instructions » label	Etikett "Bedienungshinweise"	Etiket "Gebruiksaanwijzingen"	Etiket "Driftsanvisninger"
« Read manual » label	Etikett "Handbuch lesen"	Etiket "Handleiding lezen"	Etiket "Læs vejledning"
« Stop lowering » label	Etikett "Abschaltung Absenkung"	Etiket "Stilstand dalen"	Etiket "Stop nedsænkning"
« Tilt » label	Etikett "Neigung"	Etiket "Overhelling"	Etiket "Hældning"
« Truck fork » label	Etikett "Wagen-Gabel"	Etiket "Wagenvork"	Etiket "Truckgaffel"
« Wearing of clothes » label	Etikett "Tragen von Schutzkleidung..."	Etiket "Dragen van kleding ..."	Etiket "Påklædning..."
« Welding earth » label	Etikett "Schweißmasse"	Etiket "Lasmassa"	Etiket "Svejseemne"
« feet crushing » label	Etikett "Quetschungsgefahr Füße"	Etiket "Verplettingsgevaar voeten"	Etiket "Masning af fod"
Adjustable bend	Ausrichtbarer Krümmer	Richtbare knie	Drejbar bøjning
Anti-tipping over device	Kippschutz	Pothole	Tipsikring
Australia	Australien	Australië	Australien
Auxiliary contact	Hilfskontakt	Hulpcontact	Ekstra kontakter

English	Deutsch	Nederlands	Danska
Axe	Achse	As	Aksel
Ball	Kugel	Bol	Cylinderhoved
Base	Ansatz	Basis	Fodplade
Base	Sockel	Sokkel	Fundament
Battery box	Batteriekasten	Accubak	Batterihus
Battery charger	Akku-ladegerät	Acculader	Batterilader
Battery cut-off	Batterieabschaltung	Accuverbreker	Batterihus
Battery strap	Batteriegurt	Accuriem	Strop til batteri
Bearing plate	Stützplatte	Steunplaat	Fodplade
Bend	Krümmen	Knie	Bøjning
Bottom part	Unterer Bereich	Onderste gedeelte	Nederste del
Bottom part box	Schaltkasten unterer Bereich	Koffer onderste gedeelte	Skab nederste del
Box	Kasten	Doos	Hus
Brace	Zwischenstück	Tussenstuk	Mellemstykke
Braid (not felt)	Band (kein filz)	Niet-vilten galon	Kant ikke filt
Brake	Bremse	Rem	Bremse
Bundle	Kabelstrang	Bundel	Bundt
Buzzer	Warnhupe	Alarminrichtung	Advarselssignal
Cable	Kabel	Kabel	Kabel
Cable clip	Befestigungsschelle	Bevestigingsbeugel	Fastspændingsklemme
Cables	Verdrahtung	Bedrading	Kabelføring
Caliper	Bügel	Bügel	Bøjle
Cam	Nocke	Nok	Knast
Central hydraulic plant	Hydraulikzentrale	Hydraulische centrale	Hydraulisk central
Chock	Keil	Wig	Kile
Circlips	Sicherungsbügel	Klemmen	Låsering
Collar	Ring	Ring	Ring
Collar	Schelle	Band	Klemme
Complete body	Schaltekörper	Compleet huis	Komplet kappe

English	Deutsch	Nederlands	Danska
Crimp	Kabelschuh	Poolklem	Polsko
Cut-off	Abschaltung	Verbreking	Adskillelse
Cutter unit	Scheren	Samenstel schaar	Saksudstyr
Cylinder	Zylinder	Cilinder	Cylinder
Cylinder axis	Zylinderachse	Cilinderas	Cylinderaksel
Denmark	Dänmark	Denemarken	Danmark
Diode	Diode	Diode	Diode
Direction cylinder	Führungszylinder	Stuorcilinder	Kørselscylinder
Direction lever	Lenkhebel	Stuurhendel	Løftestang til retning
Direction pivot	Lenkzapfen	Stuurpen	Styringsaksel
Distribution block	Verteilblock	Verdeelblok	Fordelingshus
Document box	Dokumentenfach	Documentenkast	Dokumenthus
Duct	Hülle	Buis	Kanal
Electric diagram	Stromlaufplan	Elektrisch schema	Elektricitetsskema
Electricity	Elektrizität	Elektriciteit	Elektricitet
Emergency control	Sicherheitssteuerung	Noodbediening	Sikkerhedsstyring
End fitting	Endstück	Eindstuk	Endemuffe
End of travel	Endlage hub	Eindschakelaar Heffen	Endestop, løft
Equal T-piece	Gleichseitiges t-stück	Gelijke T	T-stykker
Even bend	Gleichseitiger krümmer	Gelijke knie	Ens bøjning
Extension top bar	Obere Stange Erweiterung	Bovenste stang uitbreiding	Øverste stang, udvidelse
Exterior arm	Äusserer arm	Buitenste arm	Udvendige arm
Finland			
Flange	Flansch	Beugel	Beslag
Flashing light	Blinkfeuer	Schijnlicht	Blinklys
Flat washer	Flache unterlegscheibe	Platte ring	Flad skive
Flexible	Schlauch	Flexibele verbinding	Slange
Flooring extension	Bodenerweiterung	Plaatverlenging	Udvidelse gulv
Frame cowling	Abdeckung gestell	Kappen frame	Skærm til chassis

English	Deutsch	Nederlands	Danska
France	Frankreich	Frankrijk	Frankrig
Fuse	Sicherung	Zekering	Sikring
Fuse holder	Sicherungshalter	Zekeringhouder	Sikringsholder
Gantry cabinet	Schaltkasten Bühne	Kast gondel	El-kasse kurv
Germany	Deutschland	Duitsland	Tyskland
Grease point	Schmiervorrichtung	Smeerpot	Smøreapparat
Guide bar	Führungsstange	Geleidingsstang	Styrestang
Holder	Halterung	Steun	Konsol
hood	Abdeckung	Kap	Kappe
Hydraulic diagram	Hydraulikschema	Hydraulisch schema	Hydraulisk skema
Hydraulic installation	Hydraulikanlage	Hydraulische installatie	Hydraulisk anlæg
Hydraulic motor	Hydraulikmotor	Hydraulische motor	Hydraulisk motor
Hydraulic reservoir	Wassertank	Hydraulisch reservoir	Hydrauliktank
Hydraulics	Hydraulik	Hydraulisch	Hydraulik
Inclined output plug	Geneigter Ausgangsstecker	Schuine uitgangstekker	Skråt udgangsstik
Indicator	Anzeiger	Indicator	Indikator
Interior arm	Innerer arm	Binnenste arm	Indre arm
Italy	Italien	Italië	Italien
Knurled screw	Rändelschraube	Gekartelde schroef	Riflet skrue
Label	Etikett	Etiket	Etikette
Labels	Etiketten	Etiketten	Etiketter
Lamp	Leuchte	Lamp	Lampe
Latch	Riegel	Pal	Lås
Left anti-tipping over device	Kippschutz links	Pothole links	Tipsikring, venstre
Left hood	Linke Schutzabdeckung	Linker kap	Venstre skærm
Left pivot	Linker drehzapfen	Linker pen	Tap venstre
Left tube	Rohr links	Buis links	Venstre rør
lift cylinder	Hubzylinder	Hefcilinder	Løftecylinder
Link rod	Schwingarm	Drijfstang	Lille forbindelsesstang

English	Deutsch	Nederlands	Danska
Lobe wheel	Keulenrad	Gelobt stuur	Håndhjul med knaster
Lock	Spindel	Pen	Tap
Lock nut	Gegenmutter	Contramoer	Kontramøtrik
Mains supply	Netzstromversorgung	Netvoeding	Forsyningsnet
Male union piece	Anschlußstück mit außengewinde	Intredende verbinding	Samling han
Manufacturer's name plate	Firmenschild des Herstellers	Plaat van de constructeur	Fabrikantskilt
Maulstick	Handstütze	Handsteun	Gelænder
Motor guiding axle	Antriebsführungsachse	Drijf/stuuras	Motoraksel
Mushroom-headed button	Faustschlagknopf	Drukknop vuisslag	Håndpumpe-knap
Netherlands	Holland	Holland	Holland
Non-slip adhesive tape	Rutschfestes Haftmittel	Anti-slip-sticker	Skridsikker tape
Nut	Mutter	Moer	Møtrik
Oil filter	Ölfilter	Oliefilter	Oliefilter
Operator's manual	Bedienungs- und Wartungshandbuch	Besturings- en onderhoudsinstructies	EU-betjeningsvejledning
O-ring	O-ringdichtung	Afdichtring	O-ring
Packing box	Stopfbüchse	Pakkingbus	Pakdåse
Pedal	Pedal	Pedaal	Pedal
Pin	Stift	Pen	Metalstift
Pipe	Rohr	Pijp	Rør
Plate	Blech	Plaat	Plade
Platform	Plattform	Platform	Platform
Platform top bar	Obere Stange Plattform	Bovenste stang platform	Øverste stang, platform
Platform with foldable guard rail	Plattform mit umklappbarem Geländer	Platform met neerklapbare leuning	Platform med n
Plug	Stecker	Fiche	Stik
Plug socket	Anschluß	Aansluiting	Stik
Portugal			
Position switch	Positionsschalter	Positieschakelaar	Stillingskobler
Positioning washer	Positionierscheibe	Positioneringsring	Positionsskive

English	Deutsch	Nederlands	Danska
Printed circuit	Bedruckte leiterplatte	Gedrukte schakeling	Trykt kredsløb
Prise minimess	Minimess-anschluß	Minimess aansluiting	Stik
Protection	Geländer	Reling	Rækværk
Protective plate	Schutzplatte	Beschermingsplaat	Beskyttelsesplade
Pump motor unit	Motorpumpe	Motorpompgroep	Gruppe motorpumpe
Rear axle	Hinterachse	Achteras	Bagaksel
Reducer	Getriebe	Vertrager	Reduktor
Reducer packing box	Stopfbüchse getriebe	Pakkingsbus reductor	Pakdåse reduktor
Reduction	Untersetzung	Vertraging	Reduktion
Remote control	Fernbedienung	Afstandsbesturing	Fjernbetjening
Retaining bracket	Befestigungseisen	Bevestigingspoot	Fastgørelsestap
Right anti-tipping over device	Kippschutz rechts	Pothole rechts	Tipsikring, højre
Right hood	Rechte Schutzabdeckung	Rechter kap	Højre skærm
Right tube	Rohr rechts	Buis rechts	Højre rør
Rivet	Niet	Niet	Nitte
Roller	Rolle	Wieltje	Rulle
Rolling frame	Rollgestell	Rijdend chassis	Rullende chassis
Rotary knob	Drehknopf	Draaiknop	Drejeknap
Rotating even bend	Gleichseitiger drehkrümmer	Draaiende gelijke knie	Ens drejende bøjning
Rubber ring	Gummiring	Elastische ring	Elastik ring
Rubber washer	Flexible unterlegscheibe	Elastische ring	Sikringssskive
Safety support	Sicherungswinkel	Veiligheidswinkelhaak	Sikkerhedsvinkel
Screw	Schraube	Schroef	Skrue
Seal	Verschuß	Afsluiter	Pakningsventil
Serial board	Serial-Karte	Seriële kaart	Serielt kort
Single-axis controller	Steuerhebel 1 achse	Seingever 1 assen	Manipulator 1 aksel
Single-pole toggle switch	Einpoliger schalter mit hebel	Enkelpolige Schakelaar met hendel	Enpolet vippeafbryder til
Skate	Unterlage	Glijder	Klods
Small chain	Kette	Kettinkje	Lille kæde



English	Deutsch	Nederlands	Danska
Smooth male slot	Glatter bügel	Gladde intredende beugel	Afretning
Spacer	Unterlegkeil	Wig met dikte	Afstandsklods
Spain	Spanien	Spanje	Spanien
Spare parts catalogue	Ersatzteilkatalog	Catalogus vervangonderdelen	Reservedelskatalog
Spotlight	Scheinwerfer	Projector	Projektør
Spring	Feder	Veer	Fjeder
Step	Leiter	Instap	Trinbræt
Stop	Anschlag	Aanslag	Endestop
Support	Stütze	Stut	Støtteben
Switch	Schalter	Schakelaar	Afbryder
Tilt detector	Neigungserfassung	Detector van overhelling	Hældningsdetektor
Tooth lock washer	Zahnscheibe	Getande ring	Spændetandskive
Traction battery	Zugatterie	Tractie batterij	Batteri til kørsel
Trunking	Rinne	Gootje	Slisk
UK	England	Engeland	England
Union piece	Anschluß	Verbinding	Samling
Union piece	Gleichseitiges verbindungsstück	Gelijke verbinding	Lige samling
Valve	Hahn	Afsluiter	Hane
Variable speed unit	Verstelleinrichtung	Toerentalregelaar	Variator
Washer	Unterlegscheibe	Ring	Skive
Wheel	Rad	Wiel	Hjul
Wheels	Rad	Wiel	Hjul

English	Español	Italiano	Português
« 220 V socket » label	Etiqueta "Toma 220V"	Etichetta "Presa 220 V"	Etiqueta "Tomada 220V"
« Anchoring hook » label	Etiqueta "Gancho anclaje"	Etichetta "Gancio ancoraggio"	Etiqueta "Gancho de fixação"
« Battery charge » label	Etiqueta "Carga batería"	Etichetta "Carica batteria"	Etiqueta "Carga bateria"
« Battery servicing » label	Etiqueta "Mantenimiento Batería"	Etichetta "Manutenzione batteria"	Etiqueta "Manutenção bate
« Bottom panel » label	Etiqueta "Pupitre bajo"	Etichetta "Quadro (di comando) basso"	Etiqueta "Painel baixo"
« Brake release » label	Etiqueta "Desfrenado"	Etichetta "Sfrenatura"	Etiqueta "Destravagem"
« Direction of travel » label	Etiqueta "Sentido translación"	Etichetta "Senso traslazione"	Etiqueta "Sentido translação"
« Do not park » park	Etiqueta "No aparcar"	Etichetta "Non sostare"	Etiqueta "Não estacionar"
« Electrocutation » label	Etiqueta "Electrocución"	Etichetta "Elettrocuzione"	Etiqueta "Electrocussão"
« Floor height... » label	Etiqueta "Altura piso..."	Etichetta "Altezza pavimento..."	Etiqueta "Altura piso..."
« Gantry panel » label	Etiqueta "Pupitre góndola"	Etichetta "Quadro (di comando) navicella"	Etiqueta "Painel cesta"
« Hand crushing » label	Etiqueta "Aplastamiento mano"	Etichetta "Schiacciamento mani"	Etiqueta "Esmagamento mão"
« HAULOTTE » label	Etiqueta "HAULOTTE"	Etichetta "HAULOTTE"	Etiqueta "HAULOTTE"
« Hydraulic oil » label	Etiqueta "Aceite hidráulico"	Etichetta "Olio idraulico"	Etiqueta "Óleo Hidráulico"
« Lock spool » label	Etiqueta "Bloqueo distribuidor..."	Etichetta "Chiusura cassetto..."	Etiqueta "Bloqueio gaveta..."
« Operating instructions » label	Etiqueta "Consignas utilización"	Etichetta "Istruzioni per l'utilizzo"	Etiqueta "Instru
« Read manual » label	Etiqueta "Leer manual"	Etichetta "Leggere il manuale"	Etiqueta "Ler manual"
« Stop lowering » label	Etiqueta "Parada bajada"	Etichetta "Arresto discesa"	Etiqueta "Paragem descida"
« Tilt » label	Etiqueta "Inclinación"	Etichetta "Inclinazione"	Etiqueta "Inclinação transversal"
« Truck fork » label	Etiqueta "Horquilla carro"	Etichetta "Forca carrello"	Etiqueta "Garfo carrinho"
« Wearing of clothes » label	Etiqueta "Llevar puesta prenda..."	Etichetta "Porto di indumento..."	Etiqueta "Uso de roupa..."
« Welding earth » label	Etiqueta "Masa soldadura"	Etichetta "Massa saldatura"	Etiqueta "Massa soldadura"
« feet crushing » label	Etiqueta "Aplastamiento pies"	Etichetta "Schiacciamento piedi"	Etiqueta "Esmagamento pés"
Adjustable bend	Codo orientable	Gomito orientabile	Joelho orientável
Anti-tipping over device	Dispositivo anti-vuelco	Dispositivo antiribaltamento	Dispositivo anti-basculamento
Australia	Australia	Australia	Austrália
Auxiliary contact	Contacto auxiliar	Contatto ausiliare	Contacto auxiliar

English	Español	Italiano	Português
Axe	Eje	Asse	Eixo
Ball	Bola	Palla	Esfera
Base	Asiento	Collare	Colar
Base	Zócalo	Zoccolo	Base
Battery box	Caja baterías	Cassa batterie	Caixa de bateria
Battery charger	Cargador de batería	Caricatore de batteria	Carregador de bateria
Battery cut-off	Cortador de batería	Spaccato batteria	Interruptor de bateria
Battery strap	Correa batería	Cinghia batteria	Correia bateria
Bearing plate	Placa de apoyo	Piastra di appoggio	Placa de apoio
Bend	Codo	Gomito	Joelho
Bottom part	Parte baja	Parte bassa	Parte baixa
Bottom part box	Caja parte baja	Armadietto parte bassa	Caixa parte baixa
Box	Caja	Scatola	Caixa
Brace	Distanciador	Distanziatore	Espaçador
Braid (not felt)	Cinta sin fieltro	Gallone non feltro	Trança não feltrada
Brake	Freno	Freno	Travão
Bundle	Haz	Fascio	Feixe
Buzzer	Avisador	Avvisatore	Buzina
Cable	Cable	Cavo	Cabo
Cable clip	Abrazadera de fijación	Collare di fissaggio	Braçadeira de fixação
Cables	Cableado	Cablaggio	Cablagem
Caliper	Estribo	Staffa	Grampo
Cam	Leva	Camme	Came
Central hydraulic plant	Central hidráulica	Centrale idraulica	Central hidráulica
Chock	Calce	Spessore	Calço
Circlips	Circlips	Circlips	Freio de retenção
Collar	Anillo	Anello	Casquilho
Collar	Collar	Collare	Braçadeira
Complete body	Cuerpo completo	Corpo completo	Corpo completo

English	Español	Italiano	Português
Crimp	Terminale	Teste	Terminal
Cut-off	Corte	Interruzione	Corte
Cutter unit	Conjunto tijeras	Insieme forbici	Conjunto tesouras
Cylinder	Gato	Martinetto	Cilindro
Cylinder axis	Eje de gato	Asse di martinetto	Eixo de cilindro
Denmark	Dinamarca	Danimarca	Dinamarca
Diode	Diodo	Diodo	Díodo
Direction cylinder	Gato de dirección	Martinetto di direzione	Cilindro de direcção
Direction lever	Palanca de dirección	Leva di direzione	Alavanca de direcção
Direction pivot	Pivote de dirección	Perno di direzione	Cavilhão de direcção
Distribution block	Bloque de distribución	Blocco di distribuzione	Bloco de distribuição
Document box	Caja de documentos	Scatola documenti	Caixa de documentos
Duct	Conducto	Rivestimento	Manga
Electric diagram	Esquema electrico	Schema elettrico	Esquema eléctrico
Electricity	Electricidad	Elettricità'	Electricidade
Emergency control	Mando de socorro	Comando di riserva	Comando de emergência
End fitting	Extremo	Elemento terminale	Ponteira
End of travel	Fin de carrera elevacion	Fine corsa sollevamento	Fim de curso levantamento
Equal T-piece	Te igual	Te uguale	Tê igual
Even bend	Codo igual	Gomito uguale	Joelho igual
Extension top bar	Barra superior extensión	Barra superiore estensione	Barra superior extensão
Exterior arm	Brazo exterior	Braccio esterno	Braço exterior
Finland			
Flange	Brida	Flangia	Flange
Flashing light	Luz de destellos	Fanale a bagliore	Luz intermitente
Flat washer	Arandela plana	Rondella piatta	Anilha plana
Flexible	Flexible	Flessibile	Tubo flexível
Flooring extension	Extensión suelo	Estensione piattaforma	Extensão piso
Frame cowling	Capotaje chasis	Capottatura telaio	Invólucro chassis

English	Español	Italiano	Português
France	Francia	Francia	França
Fuse	Fusible	Fusibile	Fusível
Fuse holder	Portafusible	Portafusibile	Porta-fusível
Gantry cabinet	Caja góndola	Cofanetto navicella	Caixa cesta
Germany	Alemania	Germania	Alemanha
Grease point	Engrasador	Ingrassatore	Lubrificador
Guide bar	Barra de guía	Barra di guida	Barra de orientação
Holder	Soporte	Supporto	Suporte
hood	Capó	Coperchio	Capô
Hydraulic diagram	Esquema hidraulico	Schema idraulico	Esquema hidráulico
Hydraulic installation	Instalacion hidraulica	Impianto idraulico	Instalação hidráulica
Hydraulic motor	Motor hidráulico	Motore idraulico	Motor hidráulico
Hydraulic reservoir	Deposito hidraulico	Serbatoio idraulico	Depósito hidráulico
Hydraulics	Hidráulico	Idraulico	Hidráulica
Inclined output plug	Clavija salida inclinada	Spina ad uscita inclinata	Ficha saída inclinada
Indicator	Indicacor	Indicatore	Indicador
Interior arm	Brazo interior	Braccio interno	Braço interior
Italy	Italia	Italia	Italia
Knurled screw	Tornillo moleteado	Vite zigrinata	Parafuso estriado
Label	Etiqueta	Etichetta	Etiqueta
Labels	Etiquetas	Etichettas	Etiquetas
Lamp	Lámpara	Lampada	Lâmpada
Latch	Pestillo	Levetta di chiusura	Trinco
Left anti-tipping over device	Dispositivo anti-vuelco izquierdo	Dispositivo antiribaltamento sinistro	Dispositivo anti-b
Left hood	Capó izquierdo	Cofano sinistro	Capô esquerdo
Left pivot	Pivote izquierdo	Perno sinistra	Cavilhão esquerdo
Left tube	Tubo izquierdo	Tubo sinistro	Tubo esquerdo
lift cylinder	Gato elevación	Martinetto solle	Cilindro de elevação
Link rod	Bielita	Bielletta	Tirante

English	Español	Italiano	Português
Lobe wheel	Volante lobulado	Volante a lobi	Volante com ressaltos
Lock	Husillo	Punzone	Pino
Lock nut	Contratuerca	Controdado	Contra-porca
Mains supply	Alimentación de red	Alimentazione rete di distribuzione	Alimentação corrente
Male union piece	Uniónmacho	Unione maschio	União macho
Manufacturer's name plate	Placa constructor	Targa costruttore	Placa construtor
Maulstick	Apoyamanos	Poggiamano	Apoio de mão
Motor guiding axle	Eje motodirector	Asse motore-sterzante	Eixo motorizado de direcção
Mushroom-headed button	Botón interruptor de bola	Pulsante a fungo	Botão de emergência
Netherlands	Holanda	Olanda	Holanda
Non-slip adhesive tape	Adhesivo antideslizante	Adesivo antiscivolo	Adesivo anti-derrapante
Nut	Tuerca	Dado	Porca
Oil filter	Filtro de aceite	Filtro olio	Filtro de óleo
Operator's manual	Manual de operación y mantenimiento	Manuale de guida e manutenzione	Manual CE
O-ring	Junta tórica	Giunto torico	Junta tórica
Packing box	Prensaestopas	Premistoppa	Empanque
Pedal	Pedal	Pedale	Pedal
Pin	Pasador	Bietta	Cavilha
Pipe	Tubo	Tubo	Tubo
Plate	Chapa	Lamiera	Chapa
Platform	Plataforma	Piattaforma	Plataforma
Platform top bar	Barra superior plataforma	Barra superiore piattaforma	Barra superior plataforma
Platform with foldable guard rail	Plataforma con antepechos abatible	Piattaforma con ringhiera abbassabile	Plataforma c
Plug	Clavija	Spina	Ficha
Plug socket	Toma	Presca	Tomada
Portugal			
Position switch	Interruptor de posición	Interruttore di posizione	Interruptor de posição
Positioning washer	Arandela de posicionamiento	Rondella di posizionamento	Anilha de posicionamento

English	Español	Italiano	Português
Printed circuit	Circuito impreso	Circuito stampato	Circuito impresso
Prise minimess	Toma minimess	Presa minimess	Tomada Minimess
Protection	Antepechos	Ringhiera	Parapeito
Protective plate	Placa de protección	Piastra di protezione	Placa de protecção
Pump motor unit	Grupo motobomba	Gruppo motopompa	Grupo moto-bomba
Rear axle	Eje trasero	Asse posteriore	Eixo traseiro
Reducer	Reductor	Riduttore	Redutor
Reducer packing box	Prensaestopas reductor	Premistoppa riduttore	Empanque redutor
Reduction	Reducción	Riduzione	Redução
Remote control	Mando a distancia	Comando a distanza	Comando remoto
Retaining bracket	Pate de fijación	Braccio di fissaggio	Patilha de fixação
Right anti-tipping over device	Dispositivo anti-vuelco derecho	Dispositivo antiribaltamento destro	Dispositivo anti-basc
Right hood	Capó derecho	Cofano destro	Capô direito
Right tube	Tubo derecho	Tubo destro	Tubo direito
Rivet	Remache	Chiodo	Rebite
Roller	Rodillo	Rullo	Rolete
Rolling frame	Chasis rodante	Telaio scorrevole	Chassis rolante
Rotary knob	Botón giratorio	Manopola girevole	Botão rotativo
Rotating even bend	Codo igual giratorio	Gomito regolare girevole	Joelho igual rotativo
Rubber ring	Anillo elástico	Anello elastico	Anilha de freio
Rubber washer	Arandela elástica	Rondella elastica	Anilha elástica
Safety support	Escuadra de seguridad	Squadra di sicurezza	Esquadro de segurança
Screw	Tornillo	Vite	Parafuso
Seal	Obturador	Otturatore	Obturador
Serial board	Tarjeta Serial	Carta Serial	Carta Serial
Single-axis controller	Manipulador 1 eje	Manipolatore 1 asse	Manipulador 1 eixo
Single-pole toggle switch	Interruptor unipolar de palanca	Interruttore unipolare a leva	Interruptor unipolar de alavanca
Skate	Patín	Pattino	Patim
Small chain	Cadenita	Catenella	Pequena corrente

English	Español	Italiano	Português
Smooth male slot	Horquilla macho lisa	Forcella maschio liscia	Forquilha macho lisa
Spacer	Calce grosor	Zeppa spessore	Calço espessura
Spain	España	Spagna	Espanha
Spare parts catalogue	Catálogo PR	Catalogo PR	Catálogo peças sobresselentes
Spotlight	Proyector	Proiettore	Farol
Spring	Resorte	Molla	Mola
Step	Peldaño	Pedana	Degrau
Stop	Tope	Arresto	Batente
Support	Patin	Maniglia	Suporte
Switch	Interruptor	Interruttore	Interruptor
Tilt detector	Detector de inclinación	Rivelatore di inclinazione	Detector de inclinação transversal
Tooth lock washer	Arandela de dientes	Rondella a dente	Anilha de dentes
Traction battery	Batería de tracción	Batteria di trazione	Bateria de tracção
Trunking	Conducto	Bocchettone	Calha
UK	Inglaterra	Inghilterra	Inglaterra
Union piece	Unión igual	Unione uguale	União em Tê
Union piece	Unión	Unione	União
Valve	Grifo	Rubinetto	Torneira
Variable speed unit	Variador	Variatore	Variador
Washer	Arandela	Rondella	Anilha
Wheel	Rueda	Ruota	Roda
Wheels	Ruedas	Ruotas	Rodas



English	Svenska	Suomi	
« 220 V socket » label	Etikett "220V uttag"	Etiketti "Pistoke 220V"	
« Anchoring hook » label	Etikett "Förankringskrok"	Etiketti "Kiinnityshaka"	
« Battery charge » label	Etikett "Batteriladdning"	Etiketti "Pariston lataus"	
« Battery servicing » label	Etikett "Underhåll av batteriet"	Etiketti "Pariston huolto"	
« Bottom panel » label	Etikett "Manöverpanel nere"	Etiketti "Alakonsoli"	
« Brake release » label	Etikett "Avbromsning"	Etiketti "Jarrutus"	
« Direction of travel » label	Etikett "Körriktning"	Etiketti "Kuljetuksen suunta"	
« Do not park » park	Etikett "Parkering förbjuden"	Etiketti "Älä pysäköi"	
« Electrocutation » label	Etikett "Elstöt"	Etiketti "Sähköiskuvaara"	
« Floor height... » label	Etikett "Golvhöjd... "	Etiketti "Pohjan korkeus..."	
« Gantry panel » label	Etikett "Manöverpanel i plattformen"	Etiketti "Moottorikehilön konsoli"	
« Hand crushing » label	Etikett "Sönderklämning av hand"	Etiketti "Käsi voi jäädä puristuksiin"	
« HAULOTTE » label	Etikett "HAULOTTE"	Etiketti "HAULOTTE"	
« Hydraulic oil » label	Etikett "Hydraulolja"	Etiketti "hydrauliikkaöljy"	
« Lock spool » label	Etikett "Låsning av låda... "	Etiketti "Laatikon lukitus..."	
« Operating instructions » label	Etikett "Instruktioner för användning"	Etiketti "Käyttöohjeet"	
« Read manual » label	Etikett "Läs handboken"	Etiketti "Lue ohjekirja"	
« Stop lowering » label	Etikett "Stopp av nedsänkning"	Etiketti "Laskun pysäytys"	
« Tilt » label	Etikett "Lutning"	Etiketti "Kaltevuus"	
« Truck fork » label	Etikett "Truckgaffel"	Etiketti "Haarukkakuljetin"	
« Wearing of clothes » label	Etikett "Användning av kläder ... "	Etiketti "Asusteiden käyttö..."	
« Welding earth » label	Etikett "Svetsningsjord"	Etiketti "Maadoitus (hitsaus)"	
«feet crushing » label	Etikett "Sönderklämning av fötter"	Etiketti "Jalka voi jäädä puristuksiin"	
Adjustable bend	Inställbart knärör	Kääntyvä taive	
Anti-tipping over device	Fördjupning	Pothole	
Australia	Australien	Australia	
Auxiliary contact	Hjälpkontakt	Lisäkosketin	

English	Svenska	Suomi	
Axe	Axel	Akseli	
Ball	Kula	Pallo	
Base	Sockel	Kehys	
Base	Sockel	Pistorasia	
Battery box	Batterilåda	Paristokotelo	
Battery charger	Batteriladdare	Pariston lataaja	
Battery cut-off	Batteribrytare	Pariston virrankatkaisu	
Battery strap	Batterirem	Paristohihna	
Bearing plate	Stödplatta	Tukilaatta	
Bend	Knärör	Taive	
Bottom part	Nedre del	Alaosa	
Bottom part box	Låda för nedre delen	Kotelo Alaosa	
Box	Låda	Asia	
Brace	Mellanlägg	Välituki	
Braid (not felt)	Kantband utan filttyg	Huovittamaton reunus	
Brake	Broms	Jarrut	
Bundle	Kabelhärva	Keila	
Buzzer	Signalhorn	Merkinantolaite	
Cable	Kabel	Vaijeri	
Cable clip	Fastsättningsklämman	Letkunkiinnitin	
Cables	Kabelföring	KytKentä	
Caliper	Bygel	Haka	
Cam	Kam	Nostovarsi	
Central hydraulic plant	Hydrulbehållare	Hydrauliikkakeskus	
Chock	Kil	Kiila	
Circlips	Fjädderring	Lukkorengas	
Collar	Klamman	Kiinnitin	
Collar	Ring	Rengas	
Complete body	Hel huvuddel	Koko runko	

English	Svenska	Suomi	
Crimp	Kabelskor	Liitin	
Cut-off	Avstängning	Virrankatkaisu	
Cutter unit	Saxenhet	Leikkurit	
Cylinder	Domkraft	Sylinteri	
Cylinder axis	Domkraftsaxel	Sylinteriakseli	
Denmark	Danmark	Tanska	
Diode	Diod	Diodi	
Direction cylinder	Styrningsdomkraft	Ohjaussylinteri	
Direction lever	Pitmanarm	Ohjausvipu	
Direction pivot	Styrbult	Ohjaustappi	
Distribution block	Fördelningsenhet	Jakelulohko	
Document box	Dokumenthållare	Asiakirjalaatikko	
Duct	Kanal	Vaippa	
Electric diagram	Kopplingschema	Sähkökaavio	
Electricity	Elektricitet	Sähkö	
Emergency control	Hjälpreglage	Hätäohjaus	
End fitting	Ändstycke	Istukka	
End of travel	Lyftningsgränsläge	Noston lopetus	
Equal T-piece	Jämn T-koppling	Samanarvoinen T-kappale	
Even bend	Jämmt knärör	Samantasoinen taive	
Extension top bar	Övre förlängningsstång	Yläjatkotanko	
Exterior arm	Ytterarm	Ulkopuomi	
Finland			
Flange	Fläns	Pidike	
Flashing light	Blinkljus	Vilkkuvalo	
Flat washer	Flat bricka	Litteä laatta	
Flexible	Slang	Letku	
Flooring extension	Golvutvidgning	Kannen jatkos	
Frame cowling	Huv för chassi	Rungon suojakotelo	

English	Svenska	Suomi	
France	Frankrike	Ranska	
Fuse	Säkring	Sulake	
Fuse holder	Säkringshållare	Sulakkeen pidike	
Gantry cabinet	Kopplingsdosa för plattform	Kehilökotelo	
Germany	Tyskland	Saksa	
Grease point	Smörjnippel	Voitelija	
Guide bar	Styrstag	Ohjaustanko	
Holder	Fäste	Tuki	
hood	Huv	Kansi	
Hydraulic diagram	Hydrauliskt schema	Hydrauliikkakaavio	
Hydraulic installation	Hydraulisk installation	Hydrauliikka-asennus	
Hydraulic motor	Hydraulisk motor	Hydraulinen moottori	
Hydraulic reservoir	Hydraulbehållare	Hydraulinen säiliö	
Hydraulics	Hydraulisk	Hydrauliikka	
Inclined output plug	Stickkontakt med lutande utgång	Vino ulostulopistoke	
Indicator	Indikator	Osoitin	
Interior arm	Innerarm	Alapuomi	
Italy	Italien	Italia	
Knurled screw	Räfflad skruv	Pykäläruuvi	
Label	Etikett	Etiketti	
Labels	Etiketter	Etiketit	
Lamp	Lampa	Lamppu	
Latch	Tät	Salpa	
Left anti-tipping over device	Vänster fördjupning	Vasen pothole	
Left hood	Huv vänster	Vasen kansi	
Left pivot	Vänster spindelhus	Vasen tappi	
Left tube	Vänster rör	Vasen putki	
lift cylinder	Domkraft för lyftning	Nostosylinteri	
Link rod	Stag	Tanko	

English	Svenska	Suomi	
Lobe wheel	Svånghjul med flikar	Keiloilla varustettu pyörä	
Lock	Spindel	Kara	
Lock nut	Låsmutter	Lukitusmutteri	
Mains supply	Nätförsörjning	Sektorin syöttö	
Male union piece	Anslutning av hantyp	Urosliitos	
Manufacturer's name plate	Tillverkarskylt	Rakennuslaatta	
Maulstick	Handstöd	Käsinoja	
Motor guiding axle	Driv- och styraxel	Vetoakseli	
Mushroom-headed button	Handtryckknapp	Hätäpainike	
Netherlands	Holland	Hollanti	
Non-slip adhesive tape	Slirfri tejp	Liukuestetarra	
Nut	Mutter	Mutteri	
Oil filter	Oljefilter	Öljynsuodatin	
Operator's manual	EG-manual	Käsikirja CE	
O-ring	O-ring	O-rengastiiviste	
Packing box	Packbox	Hidastin	
Pedal	Pedal	Poljin	
Pin	Sprint	Sokka	
Pipe	Rör	Putki	
Plate	Plåt	Pelti	
Platform	Plattform	Alusta	
Platform top bar	Övre stång på plattform	Alustan ylätanko	
Platform with foldable guard rail	Plattform med nedfällbart räcke	Alasvedettävällä kaiteella varustettu alusta	
Plug	Stickkontakt	Pistoke	
Plug socket	Uttag	Otto	
Portugal			
Position switch	Lägesbrytare	Asemointikytkin	
Positioning washer	Placeringsbricka	Asemointilaatta	
Printed circuit	Tryckt krets	Painopiiri	

English	Svenska	Suomi	
Prise minimess	Minimess-uttag	Minimess-otto	
Protection	Räcke	Suojakaide	
Protective plate	Skyddsplåt	Suojalaatta	
Pump motor unit	Motorpumpsaggregat	Moottoripumppukoneisto	
Rear axle	Bakaxel	Taka-akseli	
Reducer	Reducerväxel	Hidastin	
Reducer packing box	Reducerande packbox	Holkkitiivisteen hidastin	
Reduction	Reducering	Hidastin	
Remote control	Fjärrstyrning	Kauko-ohjaus	
Retaining bracket	Fästkrampa	Kiinnityshaka	
Right anti-tipping over device	Höger fördjupning	Oikea pothole	
Right hood	Huv höger	Oikea kansi	
Right tube	Höger rör	Oikea putki	
Rivet	Nit	Niitti	
Roller	Rulle	Tela	
Rolling frame	Rullchassi	Pyörivä runko	
Rotary knob	Vridknapp	Kiertonappi	
Rotating even bend	Jämnt vridknärör	Pyörivä samantasoinen taive	
Rubber ring	Kluven konisk bussning	Joustorengas	
Rubber washer	Fjäderbricka	Joustolaatta	
Safety support	Säkerhetskörnjärn	Turvakiinnitys	
Screw	Skruv	Ruuvi	
Seal	Täckplåt	Suljin	
Serial board	Seriekort	Sarjakortti	
Single-axis controller	Manipulator 1 axel	Kytkin 1 akseli	
Single-pole toggle switch	Interrupteur unipolaire à med spak	Vivulla varustettu yksinapainen kytkin	
Skate	Glidyta	Luistin	
Small chain	Liten kedja	Pieni ketju	
Smooth male slot	Slät ytterkåpa	Sileä urossuojus	

English	Svenska	Suomi	
Spacer	Avståndsbricka	Paksuuskiila	
Spain	Spanien	Espanja	
Spare parts catalogue	Reservdelskatalog	Luettelo PR	
Spotlight	Strålkastare	Kuvanheitin	
Spring	Fjäder	Ujousi	
Step	Fotsteg	Astinlauta	
Stop	Anslag	Rajoitin	
Support	Stötta	Tuki	
Switch	Strömbrytare	Kytkin	
Tilt detector	Lutningsdetektor	Kaltevuusanturi	
Tooth lock washer	Tandad låsbricka	Hammaslaatta	
Traction battery	Drivbatteri	Vetoparisto	
Trunking	Rör	Kouru	
UK	England	Englanti	
Union piece	Förbindning	Liitos	
Union piece	Stabil förbindning	Samanarvoinen liitos	
Valve	Kran	Hana	
Variable speed unit	Variator	Variaattori	
Washer	Bricka	Laatta	
Wheel	Hjul	Pyörä	
Wheels	Hjul	Pyörät	